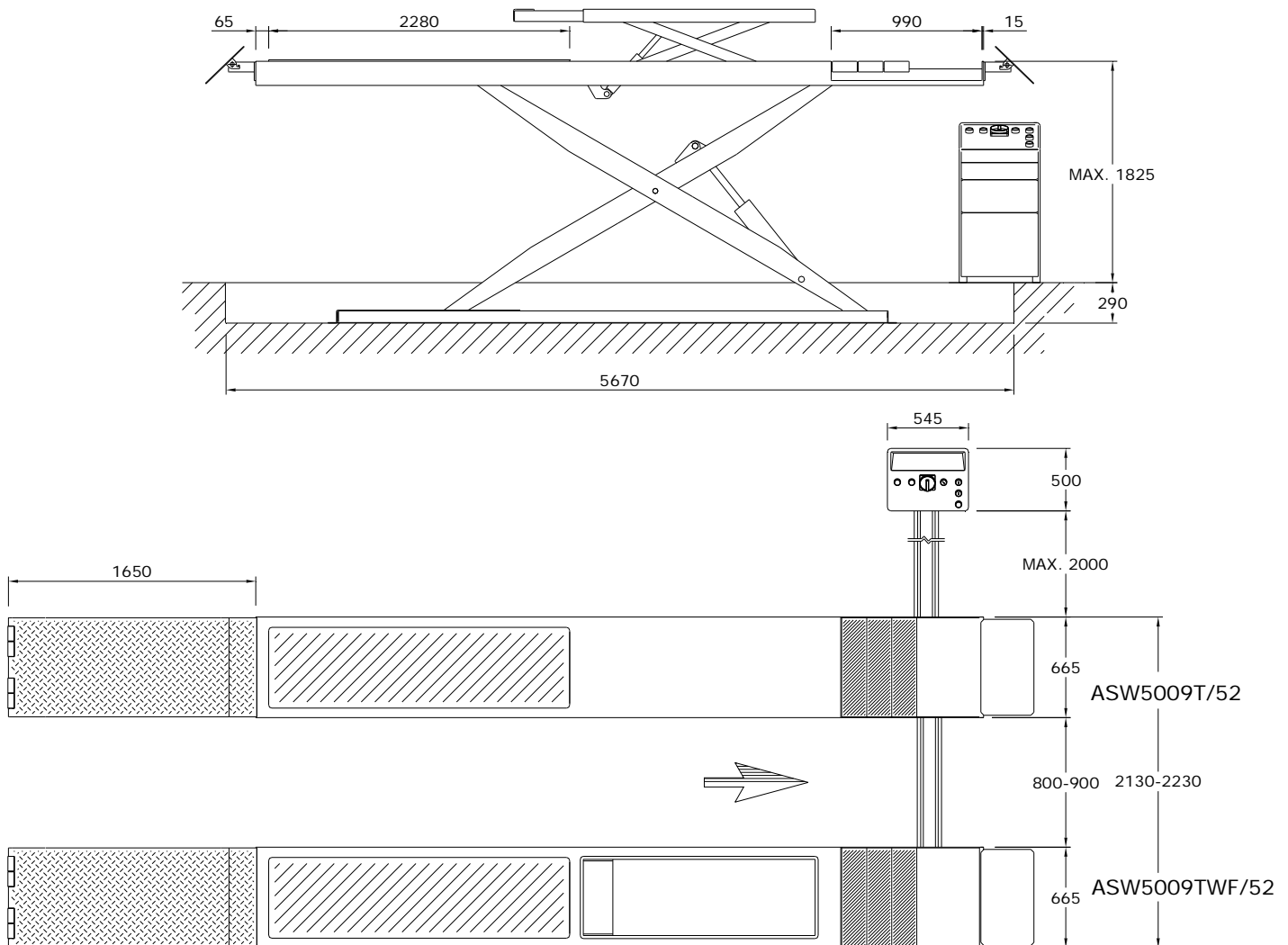
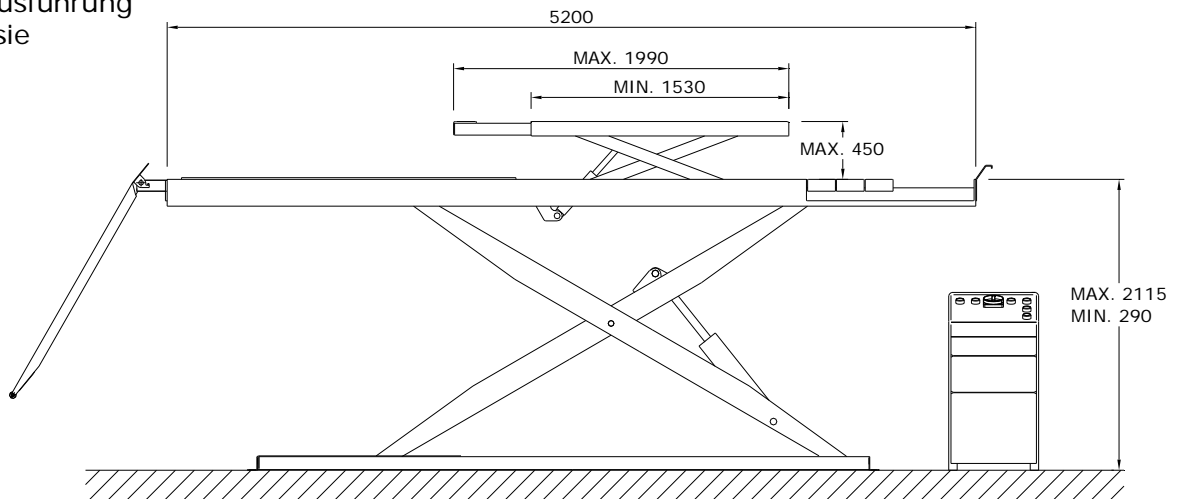



In ground version  
Im Boden Ausführung  
Inbouw versie



On floor version  
Am Boden Ausführung  
Opbouw versie

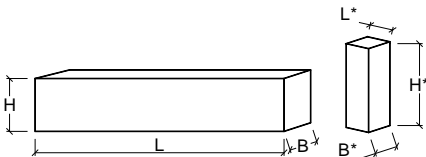




**Accessories / Zubehör / Accessoires:**

<p>Set (2) extra drive-on / -off ramps Satz (2) extra Auffahr / Abfahrplatte Set (2) extra op-/ afrijplaten</p>  <p>BA-A8/ASW4009</p>		<p>Set (4) LED lighting Satz (4) LED Beleuchtung Set (4) LED verlichting</p>  <p>BA-A6LEDT/ASS</p>
<p>Set (4) IG ramps (long) Satz (4) IG Abfahrplatte (lange) Set (4) IG op-/ afrijplaten (lang)</p>  <p>BA-A8IG/ASW4009</p>		<p>Closed build-in cassette Geschlossene Einbaukassette Gesloten inbouw cassette</p> <p>Galvanized Galvanisiert Gegalvaniseerd</p>  <p>BICCG5009/5200/300</p>

**Technical specifications / Technische Spezifikationen / Technische specificaties:**

			ASW5009T/52	ASW5009TWF/52
Capacity main platform	Tragfähigkeit Haupt Plattform	Hefvermogen hoofdrijbaan	5.000 kg	
Capacity lift table	Tragfähigkeit Hebe Tisch	Hefvermogen heftafel	3.500 kg	
Lifting time	Hebezeit	Heftijd	45 s	
Descent time	Absenkzeit	Daaltijd	45 s	
Noise level	Lärmpegel	Geluidsniveau	70 dB (A) / 1 m	
Working temp.	Arbeitstemp.	Werktemp.	0 °C / +45 °C	
Motor power	Motorleistung	Motorvermogen	3 kW	
Electr. Supply	Anschlußwert	Aansl. waarde	400 V / 50 Hz / 3 Ph	
Color	Farbe	Kleur	RAL 5015	
Working envir.	Arbeitsumgeb.	Werkomgeving	Indoor/Drinnen/Binnen	

<p><b>Packing/Verpackung/Verpakking:</b></p>  <p>L x B x H = 5300 x 700 x 780 L* x B* x H* = 550 x 490 x 1190</p>  <p>2810 kg</p>	<p><b>Container transport:</b></p>  <p>20 ft. = 9 pieces/Stück/stuks</p>
-------------------------------------------------------------------------------------------------------------------------------------------------------------------------------------------------------------------------------------------------------------------------------------------------------------	---------------------------------------------------------------------------------------------------------------------------------------------------------------