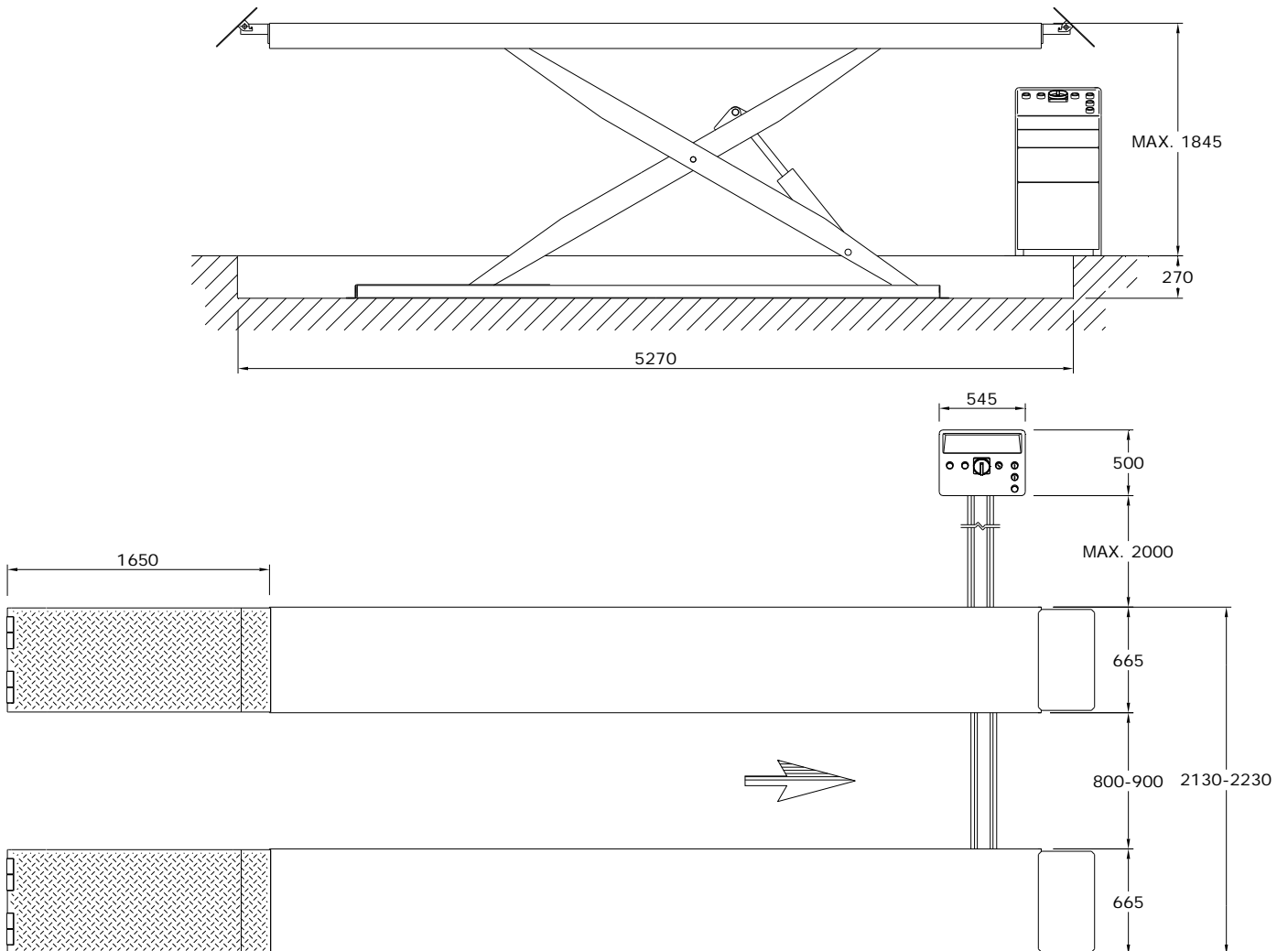
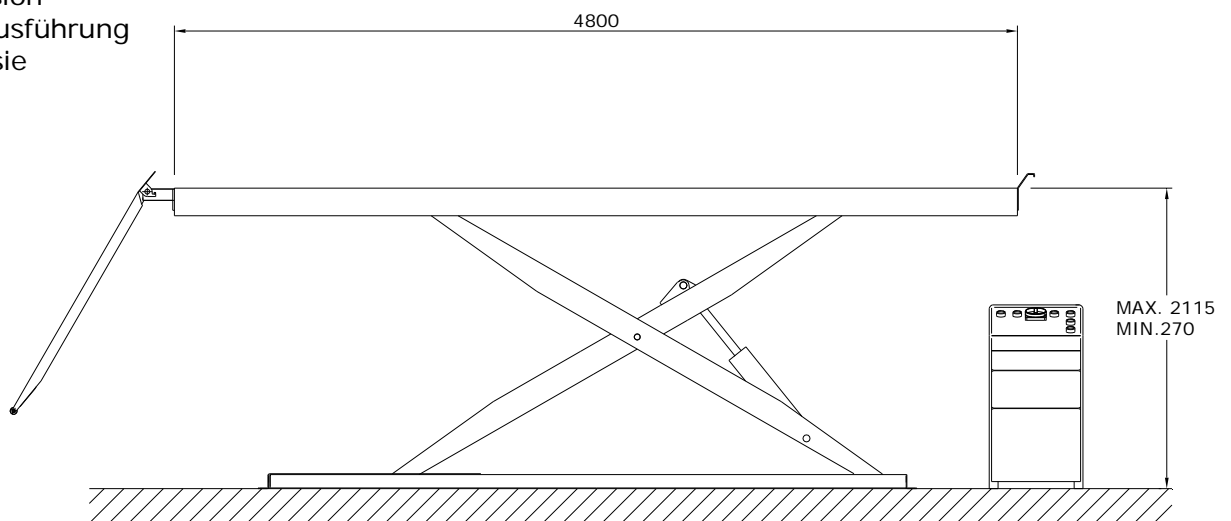


In ground version
Im Boden Ausführung
Inbouw versie

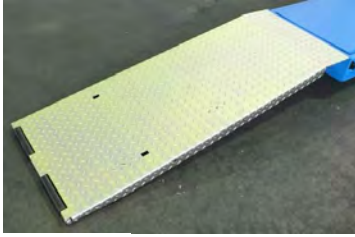


On floor version
Am Boden Ausführung
Opbouw versie



Accessories / Zubehör / Accessoires:

Set (2) extra drive-on / -off ramps
Satz (2) extra Auffahr / Abfahrplatte
Set (2) extra op-/ afrijplaten



BA-A8/ASW4009

Set (4) lighting
Satz (4) Beleuchtung
Set (4) verlichting



BA-A6LEDT/ASS

Set (4) IG ramps (long)
Satz (4) IG Abfahrplatte (lange)
Set (4) IG op-/ afrijplaten (lang)



BA-A8IG/ASW4009

Closed build-in cassette
Geschlossene Einbaukassette
Gesloten inbouwcassette

Galvanized
Galvanisiert
Gegalvaniseerd

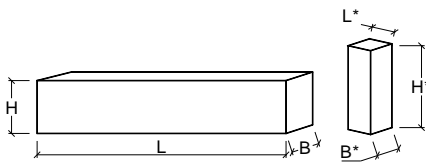


BICCG4009/4800/280

Technical specifications / Technische Spezifikationen / Technische specificaties:

			ASW4009/48	
Capacity	Tragfähigkeit	Hefvermogen	4.000 kg	
Lifting time	Hebezeit	Heftijd	45s	
Descent time	Absenkzeit	Daaltijd	45s	
Noise level	Lärmpegel	Geluidsniveau	70 dB (A) / 1 m	
Working temp.	Arbeitstemp.	Werktemp.	0 °C / +45 °C	
Motor power	Motorleistung	Motorvermogen	3 kW	
Electr. Supply	Anschlußwert	Aansl. waarde	400 V / 50 Hz / 3 Ph	
Color	Farbe	Kleur	RAL 5015	
Working envir.	Arbeitsumgeb.	Werkomgeving	Indoor/Drinnen/Binnen	

Packing/Verpackung/Verpakking:



L x B x H = 4900 x 700 x 780
L* x B* x H* = 550 x 490 x 1190



1910 kg

Container transport:



20 ft. = 9 pieces/Stück/stuks