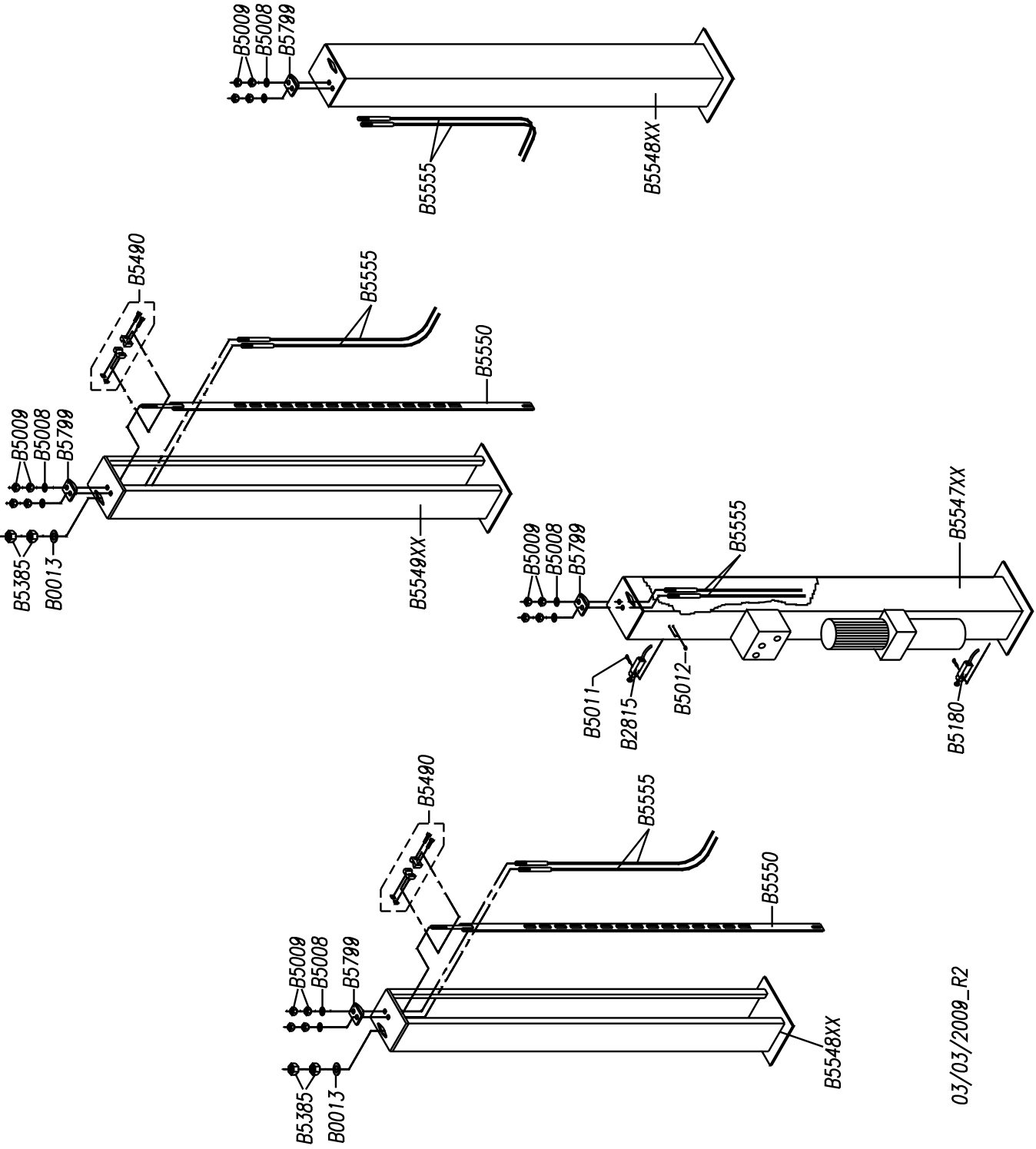
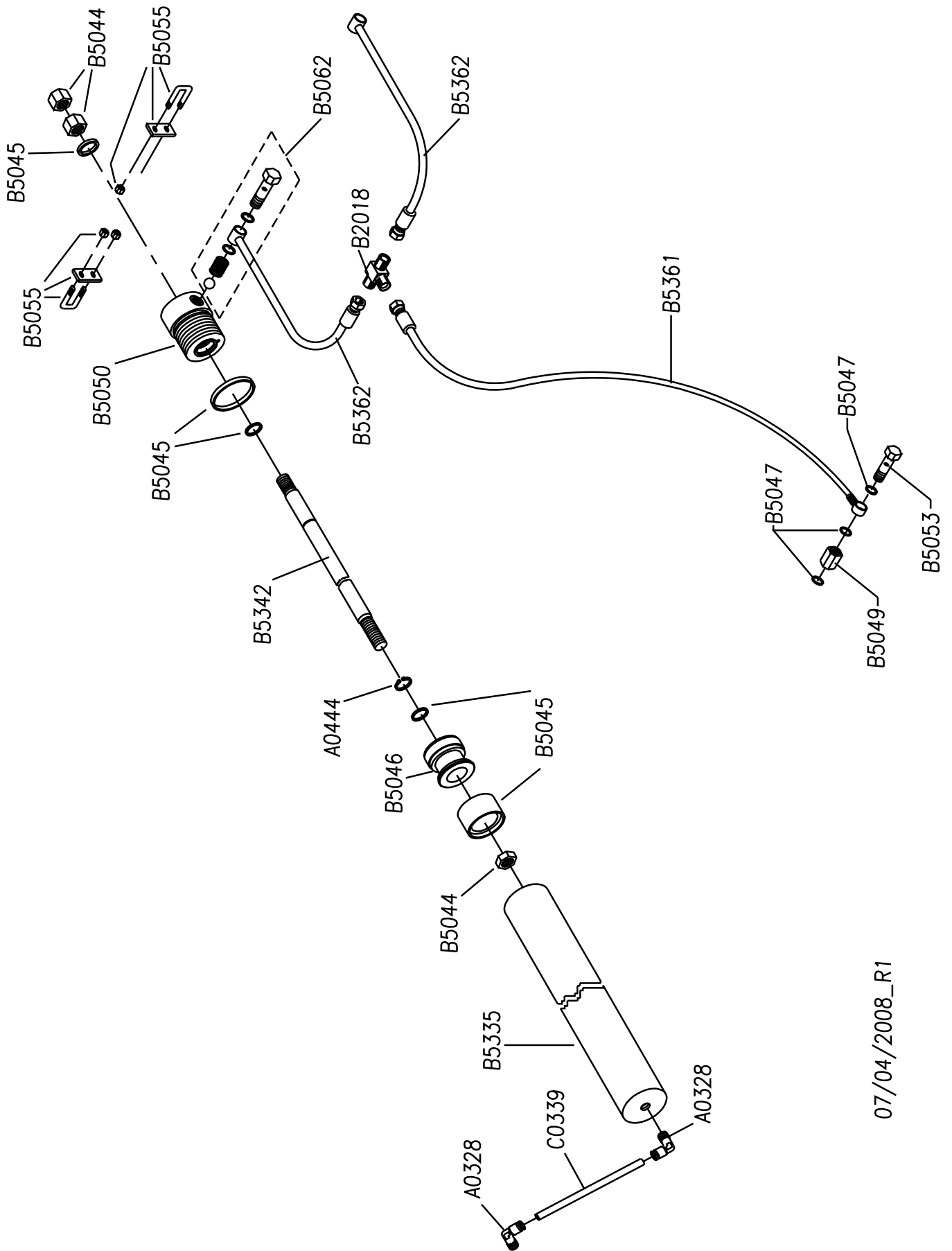


COLONNE	
POSTS	SÄULEN
COLONNES	COLUMNAS



03/03/2008_R2

CILINDRO	
CYLINDER	ZYLINDER
VÉRIN	CILINDRO



07/04/2008_R1

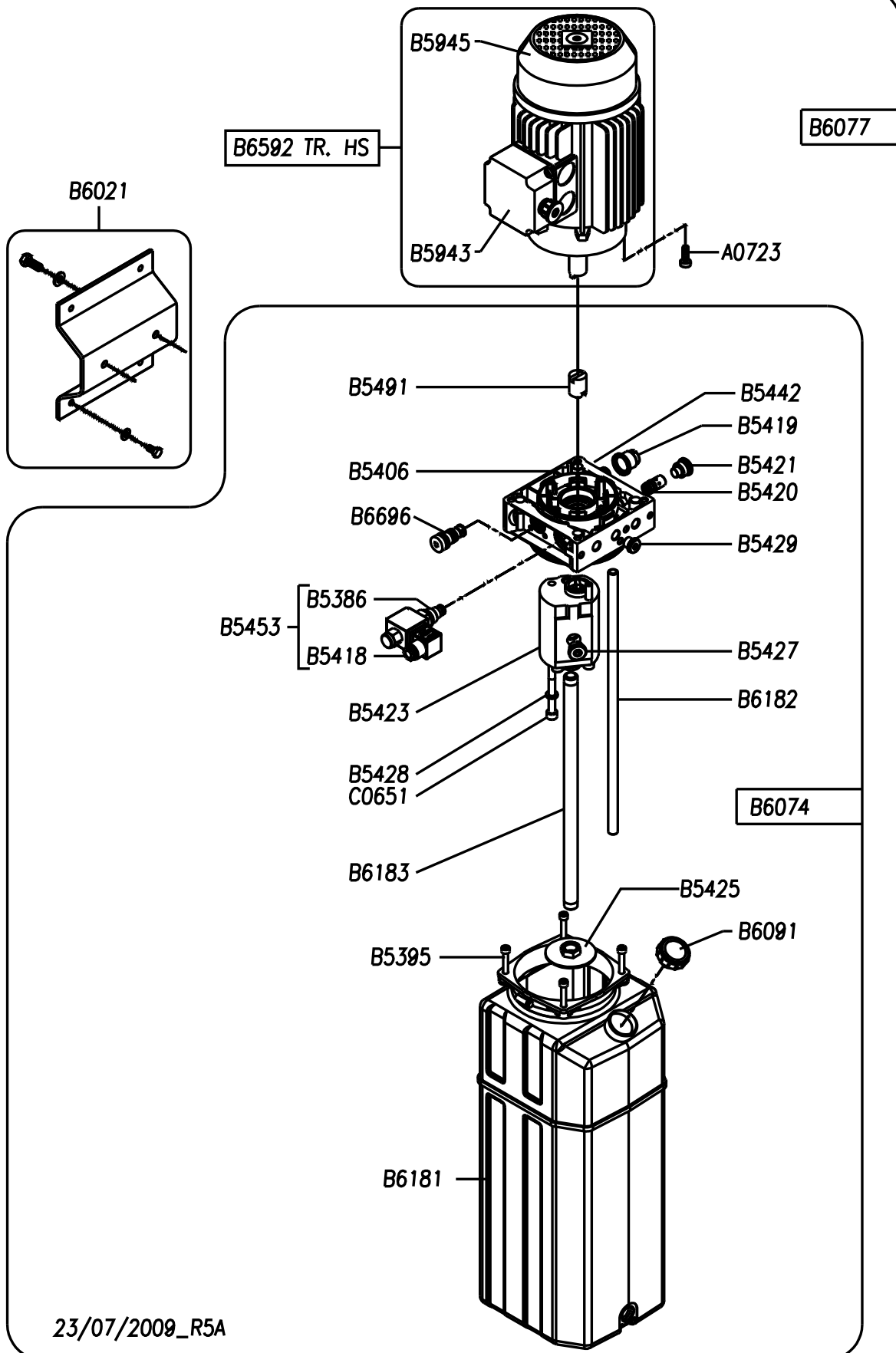
CENTRALINA OLEODINAMICA K3

OLEODYNAMIC CONTROL UNIT K3

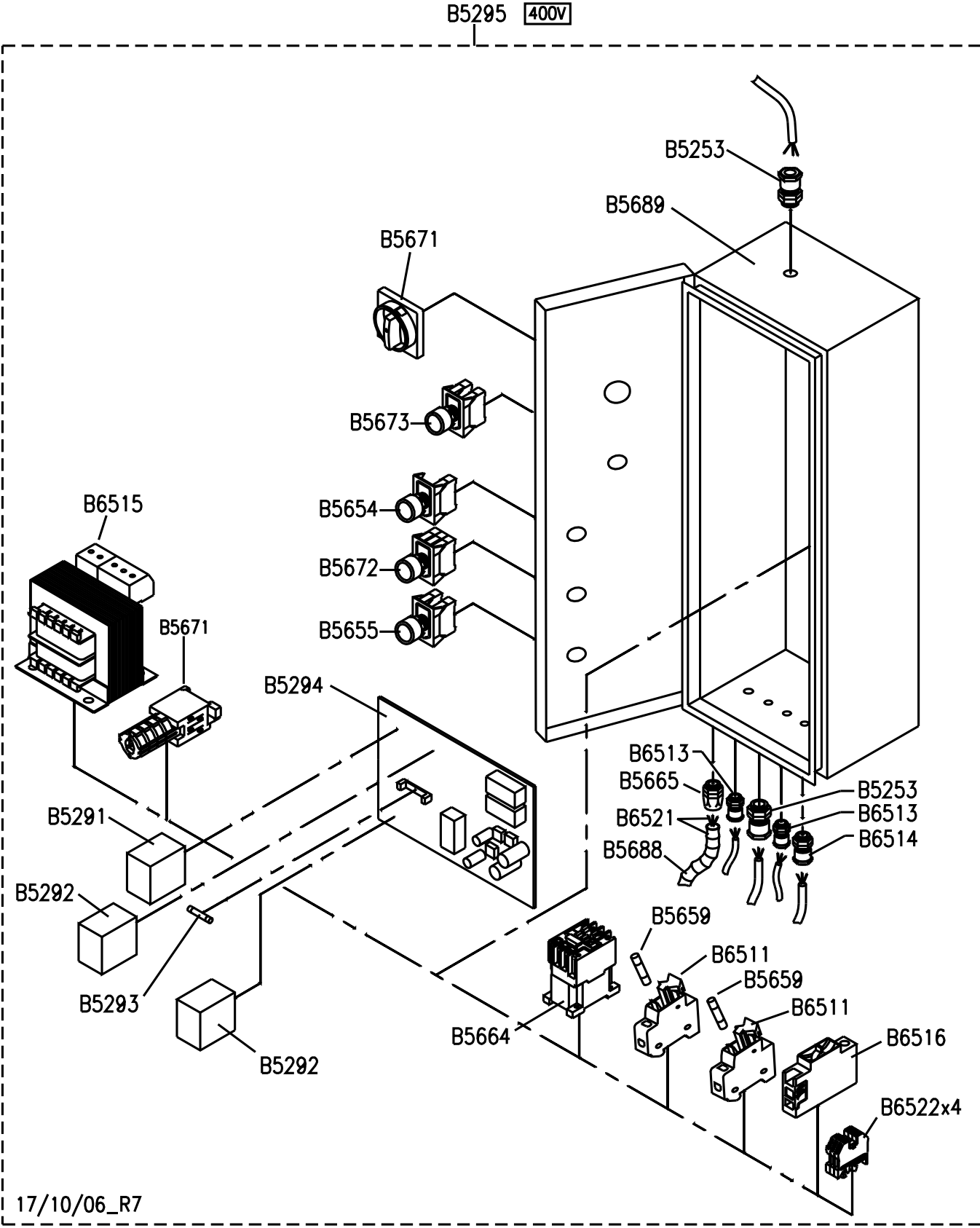
OELDYNAMISCHES SCHALTGEHÄUSE K3

CENTRALE HYDRAULIQUE K3

CENTRALITA OLEODINÁMICA K3



QUADRO ELETTRICO TRIFASE	
CONTROL PANEL	SCHALTTAFEL DREHSTROM
COFFRET ÉLECTRIQUE	CUADRO ELECTRICO



Part Code	Sugg	Descrizione	Description	Beschreibung	Description	Denominacion
A0183		DADO M10 UNI 5588	NUT M10 UNI 5588	MUTTER M10 UNI 5588	ÉCROU M10 UNI 5588	TUERCA M10 UNI 5588
A0184		VITE TE M6X16 ZINCATA	SCREW TE M6X16 UNI 5739	SCHRAUBE TE M6 X 16 UNI 5739	VIS TH M6X16 GALVANISÉE	TORNILLO TE M6X16 ZINCADO
A0231		DADO ALTO M10 6S UNI 5587 ZB	NUT M10	MUTTER M10	ECROU HAUT M10 6S UNI 5587 ZB	TUERCA ALTA M10 ZINCADA
A0328		RACCORDO "L" 1/4" M X TUBO Ø8	L-SHAPED COUPLING 1/4" M FOR PIPE Ø8	ANSCHLUSS 1/4" M X SCHLAUCH Ø8	COUDE 1/4M POUR TUBE Ø8	RACOR "L" 1/4" M PARA TUBO Ø 8
A0342		DADO AUTOBLOCCANTE M10 ZINCATO	GALVANIZED SELF-LOCKING NUT M10 UNI 7473	WEITE BLOCKMUTTER M10 UNI 7473	ECROU FREIN HAUT M10 UNI 7473	TUERCA AUTOBLOQUEADORA M10 ZINCADA
A0346		RONDELLA P 12 X 24 UNI 6592	WASHER 12 X 24	UNTERLEGSCHIEBE 12 X 24	RONDELLE Ø13X24	ARANDELA 13X24
A0400		SEEGER E20 UNI 7435	SNAP RING E20 UNI 7435	SEEGER-RING E20 UNI 7435	CIRCLIPS E 20 UNI 7435	SEEGER E20 UNI 7435
A0444		SEEGER E25 UNI 7435	SEEGER E25 UNI 7435	SEEGER E25 UNI 7435	ANNEAU ÉLASTIQUE ØE 25	ARO ELÁSTICO ØE 25
A0723		VITE TCEI M8X20 UNI 5931	SCREW TCEI M8X20 UNI 5931	SCHRAUBE TCEI M8X20 UNI 5931	VIS TCHC M8X20 UNI 5931	TORNILLO TCEI M8X20 UNI 5931
A0900		VITE TSPEI M6 X 18 UNI 5933	COUNTERSUNK FLAT SOCKET SCREW M6 X 18 UNI 5933	SCHRAUBE TSPEI M6 X 18 UNI 5933	VIS TFHC M6 X 18 UNI 5933	TORNILLO TSPEI M6X18 UNI 5933
B0013		RONDELLA Ø30X60 UNI 6592	WASHER Ø30X60 UNI 6592	UNTERLEGSCHIEBE Ø30X60 UNI 6592	RONDELLE Ø30X60 UNI 6592	ARANDELA Ø30X60 UNI 6592
B0030		VITE TE M8X16 UNI 5739	SCREW TE M8X16 UNI 5739	SECHSKANTSCHRAUBE M8X16 UNI 5739	VIS TH M8X16 UNI 5739	TORNILLO TE M8X16
B2018		RACCORDO RSTRE 100-12 L	CONNECTION RSTRE 100-12 L	VERBINDUNG RSTRE 100-12 L	COUDE RSTRE 100-12 L	CONEXION RSTRE 100-12 L
B2815	*	FINECORSA SALITA TIPO PIZZATO FR654	ASCENT LIMIT SWITCH TYPE PIZZATO FR654	AUFSTIEGSEINSCHALTER TYP PIZZATO FR654	FIN DE COURSE HAUT PIZZATO FR 654	MICROINTERRUPTOR FR 654
B2831		VITE TSCE 90° M6X14 UNI 5933	SCREW M6X14 UNI 5933	SCHRAUBE M6X14 UNI 5933	VIS M6X14 UNI 5933	TORNILLO M6X14 UNI 5933
B2843		MICROINTERRUPTORE TIPO PIZZATO FR 1454	MICROSWITCH TYPE PIZZATO FR 1454	MIKROSCHALTER TYP PIZZATO FR 1454	FIN DE COURSE HAUT PIZZATO FR 1454	MICROINTERRUPTOR FR1454
B2852		DADOBLK BASSO M12 6S. UNI 7474	SELF-LOCKING NUT M12 UNI 7474	BLOCKMUTTER M12 UNI 7474	ECROU FREIN M12 UNI 7474	TUERCA AUTOBLOQUEADORA M12 UNI 7474
B5005		VITE TE M10X25 UNI 5739	SCREW TE M10 X 25	SCHRAUBE TE M10 X 25	VIS TH M10 X 25	TORNILLO TE M10X25
B5007		RONDELLA P 10 X 30 UNI 6593	WASHER 10 X 30 UNI 6593	UNTERLEGSCHIEBE 10 X 30 UNI 6593	RONDELLE PLATE 10 X 30 UNI 6593	ARANDELA 10X30 UNI 6593
B5008		RONDELLA P 21X37X3 UNI 6592	WASHER Ø21X37X3 UNI 6592	UNTERLEGSCHIEBE Ø21X37X3 UNI 6592	RONDELLE PLATE 21X37 UNI 6592	ARANDELA 21X37 UNI 6592
B5009		DADO M20 UNI 5588	NUT M20 UNI 5588	MUTTER M20 UNI 5588	ECROU M20 UNI 5588	TUERCA M20 UNI 5588
B5011		VITE TCCE M5X35 UNI 5931	SCREW M5X35 UNI 5931	SCHRAUBE TCCE M5X35 UNI 5931	VIS TCCE M5X35 UNI 5931	TORNILLO TCCE M5X35 UNI 5931
B5012		DADO CIECO M5 UNI 5721	BLANK NUT M5 UNI 5721	MUTTER M5 UNI 5721	ECROU BORGNE M5 UNI 5721	TUERCA CIEGA M5 UNI 5721
B5013		TIRANTE PERNO AZIONAMENTO DX	RIGHT PIN BOLT	RECHTE STIFT ZUSTANG DX	TIRANT POUR GOUJON D'ACTIONNEMENT DX	TIRANTE PERNO ACCIONAMIENTO
B5018		VITE TE M12 X 100 UNI 5737	H.H. SCREW M12 X 100 UNI 5737	SCHRAUBE TE M12 X 100 UNI 5737	VIS TE M12 X 100 UNI 5737	TORNILLO TE M12X100 UNI 5737
B5019		RONDELLA P 12X24 UNI 6592	WASHER 12X24 UNI 6592	UNTERLEGSCHIEBE 12X24 UNI 6592	GOUJON D'ACTIONNEMENT T.L.C.	ARANDELA 12X24 UNI 6592
B5020		VITE TE M12X25 UNI 5739	SCREW TE M12X25 UNI 5739	SCHRAUBE TE M12 X 25 UNI 5739	VIS TE M12X25 UNI 5739	TORNILLO TE M12X25 UNI 5739
B5021		RONDELLA DE Ø12 DIN 6798 A	WASHER OD Ø12 DIN 6798 A	UNTERLEGSCHIEBE D 12 UNI 6798A	RONDELLE DE Ø12 DIN 6798 A	ARANDELA DE Ø12 DIN 6798 A
B5023		PERNO AZIONAMENTO T.L.O. W435	OPPOSITE SIDE CROSS PIN	STIFT T.L.O.	GOUJON D'ACTIONNEMENT T.L.O.	PERNO ACCIONAMIENTO
B5029		DISTANZIALE	SPACER	DISTANZSTUECK	ENTRETOISE	DISTANCIADOR
B5033		LAMA FERMAPERNO	PIN STOPPING PLATE	ZAPFENSERRBLATT	ARRÊTOIR	CHAPA CIERRA-PERNO
B5034		VITE TSPEI M8X12 UNI 5933	SCREW TSPEI M8X12 UNI 5933	SCHRAUBE TSPEI M8X12 UNI 5933	VIS TPSCE M8 X 12 UNI 5933	TORNILLO TPSCE M8X12 UNI 5933
B5035		TIRANTE MAGNETE 430	MAGNET TIE ROD	ZUSTANGE MAGNETE	TIRANT POUR MAGNET	TIRANTE ELECTROIMÁN
B5044		DADO M 22 X 1.5 UNI 5588	NUT M22 X 1.5 UNI 5588	MUTTER M22 X 1.5 UNI 5588	ECROU M22 X 1.5 UNI 5588	TUERCA M22X1.5 UNI 5588
B5045	*	KIT GUARNIZIONI CILINDRO	CYLINDER GASKET KIT	SET ZYLINDERDICHTUNGEN	KIT JOINTS DE VÉRIN	JUEGO DE JUNTAS CILINDRO
B5046		STANTUFFO	PISTON	KOLBEN	PISTON	ÉMBOLO
B5047		RONDELLA DI TENUTA+GUARNIZIONE 1/4"	GASKET WITH 1/4" SEAL	DICHTUNGSUNTERLEGSCHIEBE MIT DICHTUMG 1/4"	RONDELLE D'ÉTANCHÉITÉ 1/4"	ARANDELA DE CIERRE CON GUARNICIÓN 1/4"

B5049			EXTENSION	DISTANZSTÜCK	RALLONGE	DISTANCIADOR
B5050		PROLUNGA M-F 1/4"	CYLINDER HEAD	ZYLINDERKOPF	TÊTE DE VÉRIN	CABEZAL
B5053	*	TESTATA	SCREW 1/4	SCHRAUBE 1/4"	BOUCHON RENIFLARD 1/4"	TORNILLO CON ORIFICIO 1/4"
B5055		VITE FORATA 1/4	CLAMP	KLEME	ETRIER	MORDAZA
B5059	*	MORSETTO	SPACER Ø40 X 9	DISTANZSTUECK Ø40 X 9	ENTRETOISE Ø40X9	DISTANCIADOR Ø40X9
B5062	*	DISTANZIALE Ø40 X 9	CYLINDER SAFETY VALVE ASSEMBLY	ZYLINDERSPERRVENTIL	ENSEMBLE CLAPET PARACHUTE	KIT VÁLVULA DE BLOQUEO
B5067		KIT VALVOLA BLOCCA CILINDRO	RETAINING RING E20 UNI 7436	SEEGER-RING E20 UNI 7436	CIRCLIPS E20 UNI 7436	SEEGER E20 UNI 7436
B5075		SEEGER E20X2 UNI 7436	SIDE SLIDING PAD Ø35X10	SEITLICHER GLEITSCHUH Ø35X10	PATIN LATÉRAL Ø35X10	PATÍN LATERAL Ø35X10
B5076	*	PATTINO LATERALE Ø35X10	REAR SHOE Ø35 X 17	GLEITSTUECK HINTEN Ø35 X 17	PATIN ARRIÈRE Ø35X17	PATÍN POSTERIOR Ø35X17
B5080		PATTINO POSTERIORE Ø35 X 17	ROPE -FEELER TIE ROD	ZUGSTANGE SELTASTER	TIRANT DE PALPEUR DE CÂBLE	TIRANTE
B5085		TIRANTE TASTAFUNE	SELF-LOCKING NUT M6	SELBSTSICHERNDE MUTTER M6	ECROU FREIN M6 UNI 7474	TUERCA AUTOBLOCANTE M6 UNI 7474
B5087		DADOBLK BASSO M 6 6S. UNI 7474	WEDGE RETURN BOTTOM SPRING	UNTEREFEDER KEILRUECKHOLLUNG	RESSORT INFÉRIEUR DE RAPPEL DE TAQUET	MUELLE INFERIOR
B5088		MOLLA INFERIORE RICHIAMO MARTELLETTI	NUT M8 UNI 7474	MUTTER BLOCK. M8 UNI 7474	ECROU FREIN M8 UNI 7474	TUERCA AUTOBLOCANTE M8 UNI 7474
B5108		DADO BLOK M8 UNI 7474	CABLE CLAMP Ø2.5 MM	KABELKLEMME Ø2.5 MM.	SERRE-CÂBLE Ø2.5 MM	MORDAZA PARA CABLE Ø2.5 MM.
B5113		MORSETTO PER CAVO Ø2.5 MM.	CONTROL SIDE CROSSPIECE 2-POLE TERMINAL BOARD	KLEMMLEISTE MAMMUTH 2 POLE	BORNIER MAMMUTH 2 PÔLES POUR TRAVERSE ARRIERE	JUEGO TERMINALES MAMMUTH 2 POLOS T.L.C.
B5116		MORSETTIERA MAMMUTH 2 POLI T.L.C.	ZINC-PLATED COTTER PIN Ø3X40	VERZINKT SPLINTE Ø3X40	GOUILLE Ø3X40 GALVANISÉE	PASADOR Ø3X40 ZINCADO
B5154		COPIGLIA 3X40 UNI 1336	HINGE PIN	BEFESTIGUNGSBOLZEN	TIGE CHARNIERES	PASADOR BISAGRA
B5171		PERNO CERNIERA	DESCENT LIMIT SWITCH PIZZATO FR 754	ABSTIEGSENSCHALTER PIZZATO FR 754	FIN DE COURSE DE DESCENTE PIZZATO FR 754	FINAL DE CARRERA BAJADA PIZZATO FR 754
B5180		FINECORSA DI DISCESA PIZZATO FR 754	PLATFORM BLOCKING PLATE	SPERR PLATTE FUSSBRETT	PLAQUE DE RETENUE DE CHEMIN DE ROULEMENT	PIATTO ARRESTO PEDANA
B5181		PIATTO ARRESTO PEDANA	COMPLETE CYLINDER	ZYLINDER KOMPLETT	VÉRIN COMPLET	CILINDRO COMPLETO
B5204		CILINDRO COMPLETO	CABLE CLAMP GEWISS PG13.5	KABELDURCHGANG GEWISS PG 13,5	PASSE-CÂBLE GEWISS PG13.5	PASACABLE GEWISS PG13.5
B5253		PASSACAVO GEWISS PG13.5	BRACKET	BÜGEL	'PLAQUE	'ESTRIBO
B5266		AZIONAM.FINEC.442LP-443-450 ZB	RELAY FINDER 24VAC 55.32.9.024.0040	RELAIS FINDER 24VAC 55.32.9.024.0040	RELAIS FINDER 24VAC 55.32.9.024.0040	RELÉ FINDER 24VAC 55.32.9.024.0040
B5291	*	RELÉ FINDER 24VAC 55.32.9.024.0040	RELAY FINDER 24VAC 55.34.9.024.0040	RELAIS FINDER 24VAC 55.34.9.024.0040	RELAIS FINDER 24VAC 55.34.9.024.0040	RELÉ FINDER 24VAC 55.34.9.024.0040
B5292	*	RELÉ FINDER 24VAC 55.34.9.024.0040	FUSE 5X20 4A T	SCHMELZSICHERUNG 5X20 4A T	FUSIBILE 5X20 4A T	FUSIBILE 5X20 4A T
B5293	*	FUSIBILE RITARDATO 5X20 4A T	ELECTRIC BOARD M00GIOSCH20_02-04	ELEKTRONISCHE KARTE M00GIOSCH20_02-04	PLATINE ÉLECTROMÉCANIQUE M00GIOSCH20_02-04	PLATCA ELECTRONICA M00GIOSCH20_02-04
B5294	*	SCHEDA ELETTICA M00GIOSCH20_02-04	THREE-PHASE COMPLETE CONTROL PANEL 400V	SCHALTSTRANK ELEKTRISCHL KOMPLETT 400V	COFFRET ÉLECTRIQUE COMPLET TRIPHASÉ 400V	CUADRO ELÉCTRICO COMPLETO 400V
B5295		QUADRO EL. COMPLETO TRIFASE 400V	CYLINDER	ZYLINDER	CYLINDRE	CILINDRO
B5335		CILINDRO	ROD	ZUGSTANGE	TIGE DE VÉRIN	VARILLA
B5342		STELO	FLEXIBLE PIPE	SCHLAUCH	FLEXIBLE HAUTE	TUBO
B5361		TUBO FLESS.CENTRAL.	FLEXIBLE PIPE	SCHLAUCH	FLEXIBLE HAUTE	TUBO
B5362		TUBO FLESS.CIL.	NUT M30 UNI 5588	MUTTER M30 UNI 5588	ECROU M30 UNI 5588	TUERCA M30 UNI 5588
B5385		DADO M30 UNI 5588	VALVE	VENTIL	SOUPAPE	VÁLVULA
B5386		VALVOLA CE1-NC-EM	RISE RAMP	AUFFAHRRAMPE	RAMPE DE MONTÉE	RAMPA DE ACCESO
B5387XX		RAMPA SALITA	CYLINDER SUPPORT	ZYLINDER ABLAG	SUPPORT DE VÉRIN	APOYO CILINDRO
B5388		APPOGGIO CILINDRO	LATERAL PAD	GLEITSCHU	PATIN DE LATÉRAL	PATÍN LATERAL
B5391		PATTINO LATERALE TRAVERSA	PIN	STIFT	AXE	PERNO
B5392		PERNO X GIOGO	BEAM	ZYLINDERZUGSEIL	PALONNIER	YUGO
B5393		GIOGO ATTACCO FUNI				

B5395	KIT FISSAGGIO SERBATOI IN PVC	TANK FASTENING KIT	TANK-BEFESTIGUNGSSET	ENSEMBLE FIXATIONS RESERVOIR	JUEGO SUJECION DEPOSITO
B5397	DISTANZIALE H=17	SPACER H=17	DISTANZSTUECK H=17	ENTRETOISE H=17	DISTANCIADOR H=17
B5398	VITE TE M12X130 PF UNI 5737 ZB	SCREW	SCHRAUBE	VIS	TORNILLO
B5399XX	CARTER ELETTROMAGNETE L.O	CASING	GEHÄUSE	CARTER	CÁRTER
B5400	SCATOLA DERIVAZ.TRAV.L.O	DERIVATION BOX	ABZWEIGUNGSKASTEN	BOÎTE DE DÉRIVATION	CAJA DE DERIVACIÓN
B5404	PERNO D 20X131	PIN	STIFT	AXE	PERNO
B5405XX	CARTER TRAVERSA L.C.	CASING	GEHÄUSE	CARTER	CÁRTER
B5406	COLLETORE KE2000 80-250BAR	MANIFOLD	SAMMLER	COLLECTEUR	COLECTOR
B5407	MARTELLETTO DI SERV.SX	LEFT AUXILIARY WEDGE	HAMMER LINKS	TAQUET DE SÉCURITÉ GAUCHE	CUÑA DE SERVICIO IZDA.
B5408	DISTANZ D 40X50	SPACER	DISTANZSTÜCK	ENTRETOISE	DISTANCIADOR
B5409	PERNO D 30X129	PIN	STIFT	AXE	PERNO
B5410XX	CARTER PROTE.MAGN.	CASING	GEHÄUSE	CARTER	CÁRTER
B5411	MARTELLETTO DI SERV.DX	RIGHT AUXILIARY WEDGE	HAMMER RECHTS	MARTEAUX DE SERVICE-DROITE	CUÑA DE SERVICIO DCHA.
B5412	SENSORE TASTA FUNE	ROPE -FEELER SENSOR	SEILABTASSENSOR	PALPEUR DE CÂBLE	SENSOR CABLE
B5413	DISTANZ D 40X20 H50	SPACER	DISTANZSTÜCK	ENTRETOISE	DISTANCIADOR
B5414	MOLLA SUPERIORE RICHIAMO MARTELLETTO	TOP SPRING FOR RETURN	OBEREFEDE	RESSORT SUPERIEUR DE RAPPEL	MUELLE SUPERIOR
B5415	PERNO ANTISCARRUCOLAM.D16X128	PIN	STIFT	AXE	PERNO
B5418	BOBINA 24V 50/60HZ+CONNETTORE	COIL	SPULE	BOBINE	BOBINA
B5419	TAPPO X PIOMBATURA VM15	PLUG	DECKEL	BOUCHON	TAPÓN
B5420	VALVOLA STF38P 16L/MIN	VALVE	VENTIL	SOUPAPE	VÁLVULA
B5421	TAPPO TC3 X VALVOLA STF38P	PLUG	SPULE	BOUCHON	TAPÓN
B5423	POMPA 20 10A7,4X348N 7,4CC/REV	PUMP	PUMPE	POMPE	BOMBA
B5425	FILTRO ASPIRAZIONE 3/8"	AIR FILTER	ANSAUGFILTER	FILTRE ASPIRATION	FILTRO DE ASPIRACION
B5427	TAPPO DIN 908 3/8+RONDELL.RAME ZB	PLUG	DECKEL	BOUCHON	TAPÓN
B5428	RONDELLA GROWER 8,4 UNI1751	WASHER	UNTERLEGSCHIBE	RONDELLE	ARANDELA
B5429	TAPPO DIN 908 1/4+RONDELL.RAME	PLUG	DECKEL	BOUCHON	TAPÓN
B5440	RACCORDO T" D6 1/4 RAP .S6430	T CONNECTION	T-FÖRMIGES FITTING	RACCORD "T"	CONEXION "T"
B5442	* VALVOLA DI MASSIMA 15 80-250BAR	MAX. PRESSURE VALVE 15 80-250BAR	UEBERDRUCKVENTIL 15 80-250BAR	CLAPET DE PRESSION MAX. 15 80-250BAR	VALVULA DE MAXIMA PRESION 15 80-250BAR
B5453	* ELETTOTALVOLA COMPLETA CENTRALINA K3	COMPLETE ELECTRO-VALVE HYDRAULIC POWER K3	ELEKTROVENTIL KOMPLETT OELDYNAMISCHES K3	ELECTROVANNE COMPLÈTE CENTRALE HYDRAULIQUE K3	ELECTROVALVULA COMPLETA CENTRALITA OLEODINAMICA K3
B5455	RULLO LATERALE RAMPA	RAMP SIDE ROLLER	SEITER ROLLE RAMPE	RAMPE LATÉRAL ROULEAU	RODILLO CENTRAL RAMPA
B5456	RULLO CENTRALE RAMPA	RAMP CENTRAL ROLLER	MITTLERER ROLLE RAMPE	RAMPE CENTRAL ROULEAU	RODILLO CENTRAL RAMPA
B5490	CORPO COLLARE SINGOLO Ø30	SINGLE COLLAR BODY Ø30	KORPER EINZELNER BUNDRING Ø30	CORPS COLLIER SIMPLE Ø30	CUERPO COLLAR INDIVIDUAL Ø30
B5491	GIUNTO POMPA K3	CONNECTING PUMP K3	GELENK PUMPE K3	ACCOUPLLEMENT DE POMPE K3	ACOPLIAMIENTO BOMBA K3
B5547XX	COLON.1	POST 1	SÄULE 1	COLONNE 1	COLUMNA 1
B5548XX	COLON.24	POST 24	SÄULE 24	COLONNE 24	COLUMNA 24
B5549XX	COLON.3	POST 3	SÄULE 3	COLONNE 3	COLUMNA 3
B5550	ASTA DI SICUREZZA	SAFETY ROD	SICHERHEITSLAIST	CRÉMAILLÈRE DE SÉCURITÉ	BARRA DE SEGURIDAD
B5551XX	PEDANA L.C.	PLATFORM	AUFNAHMEPLATTFORM	PLATE-FORME	PLATAFORMA
B5552XX	PEDANA L.O.	PLATFORM	AUFNAHMEPLATTFORM	PLATE-FORME	PLATAFORMA
B5553XX	TRAVERSA L.C.	CROSSPIECE	TRAVERSE	TRAVERSE	TRAVESAÑO
B5554XX	TRAVERSA L.O.	CROSSPIECE	TRAVERSE	TRAVERSE	TRAVESAÑO
B5555	TIRANTE FUNE	TIE ROD	STANGE	TIRANT	TIRANTE

B5654	*	PULSANTE NERO + 1 CONT. N.O.	BLACK PUSH-BUTTON + 1 N.O. CONTACT	SCHWARZ DRUCKKNOPF + 1 N.O. KONTAKTGEBER	BOULTON NOIR + 1 CONTACT N.O.	PULSADOR NEGRO + 1 CONTACTO N.O.
B5655	*	PULSANTE NERO + 2 CONT. N.O.	BLACK PUSH-BUTTON + 2 N.O. CONTACTS	SCHWARZ DRUCKKNOPF + 2 N.O. KONTAKTGEBER	BOULTON NOIR + 2 CONTACTS N.O.	PULSADOR NEGRO + 2 CONTACTOS N.O.
B5659	*	FUSIBILE RITARDATO 10X38 2A aM	FUSE 10X38 2A aM	SCHMELZSICHERUNG 10X38 2A aM	FUSIBILE 10X38 2A aM	FUSIBILE 10X38 2A aM
B5664	*	CONTATTORE	CONTACTOR	FERNSCHALTER	TÉLÉRUPTEUR	TELEINTERRUPTOR
B5665		PASSAGUAINA GEWISS Ø20MM	SHEATH HOLDER GEWISS Ø20MM	KABELMANTELDURCHGANG GEWISS Ø20MM	PRESSE-ÉTOUPE GEWISS Ø20	PASAMANGUERA GEWISS Ø20 MM.
B5671		INTERRUPTORE GENERALE	MAIN SWITCH	KOMPLETTER SCHALTER	INTERRUPTEUR COMPLET	INTERRUPTOR GENERAL
B5672	*	PULSANTE GRIGIO +2 CONT.N.O.+1 CONT.N.C.	GREY PUSH-BUTTON +2 N.O. CONTACTS + 1 N.C. CONTACT	GRAU DRUCKKNOPF +2 N.O. KONTAKTGEBER	BOULTON GRIS + 2 CONTACTS N.O.	PULSADOR GRIS + 2 CONTACTOS N.O.
B5673	*	PULSANTE VERDE + 2 CONT. N.O.	GREEN PUSH BUTTON + 2 N.O. CONTACTS	GRÜNER DRUCKKNOPF +2 N.O. KONTAKTGEBER	BOULTON VERT + 2 CONTACTS N.O.	PULSADOR VERDE + 2 CONTACTOS N.O.
B5688		GUAINA Ø20MM DIFLEXI	SHEATH Ø20MM DIFLEX	KABELMANTEL Ø20MM DIFLEX	GAINÉ Ø20 MM DIFLEX	MANGUERA Ø20MM. DIFLEX
B5689		CASSETTA	BOX	KASSETTE	COFFRET PLASTIQUE	CAJA ELÉCTRICA
B5799		DISTANZIALE A BILANCERE FUNI	SPACER	DISTANZSTUECK	ENTRETOISE	DISTANCIADOR
B5866		LAMA PER PATTINO GIOGO	PLATE FOR BEAM PAD	PLATTE FÜR GLEITSCHUH ZYLINDERZUGSEIL	LAME POUR PATIN PALONNIER	HOJA POR PATÍN YUGO
B5885XX		KIT RAMPA SALITA	RISE RAMP KIT	KIT AUFFAHRRAMPE	KIT RAMPE DE MONTÉE	KIT RAMPA DE ACCESO
B5930XX		FERMARUOTA	WHEEL STOP	RADBLOCKIERUNG	BUTÉE AVANT	TOPE DE RUEDA
B5935		VITE TCCE M12x80 UNI 5931 ZN	SCREW M12x80 UNI 5931	SCHRAUBE M12x80 UNI 5931	VIS M12x80 UNI 5931	TORNILLO M12x80 UNI 5931
B5943		COPRIMORSETTIERA MOTORE	MOTOR TERMINAL BOARD COVER	KLEIMBRETTABDECKUNG	COUVERCLE BORNIER	TAPA CAJA DE BORNES
B5945		COPRIVENTOLA MOTORE	MOTOR AIR-CONVEYOR	LUEFTERABDECKUNG	PROTECTION DU VENTILATEUR	PROTECCION VENTILADOR
B5947		PULEGGIA SENSORE FUNE	PULLEY	SEILROLLE	POULIE	POLEA
B5983	*	ELETTROMAGNETE E0425 24V CC 50Hz	ELECTROMAGNET E0425 24V CC 50Hz	ELEKTROMAGNET E0425 24V CC 50Hz	ELECTRO-AIMANT E0425 24V CC 50Hz	ELECTROIMÁN E0425 24V CC 50Hz
B6021		KIT STAFFA SUPPORTO	SUPPORT BRACKER KIT	HALTERUNGSBÜGELSET	SUPPORT COMPLET AVEC VIS	KIT ESTRIBO SOPORTE
B6074		CENTRAL.K3 3KW 460	GEARCASE	GERAET	CENTRALE	CENTRALITA
B6077		CENTRAL.K3/T COMPL.3KW 460	GEARCASE	GERAET	CENTRALE	CENTRALITA
B6091		TAPPO	PLUG	DECKEL	BOUCHON	TAPÓN
B6181		SERBAT. PLASTICA 17 LT	TANK	BEHÄLTNER	RÉSERVOIR	DEPÓSITO
B6182		TUBO DI SCARICO VERTIC.L=600	DRAIN PIPE	ABLASSROHR	TUBE DE RETOUR	TUBO DE DESCARGA
B6183		TUBO ASPIRAZ.VERTIC.3/8" L=520	SUCTION PIPE	ANSAUGROHR	TUBE ASPIRATION	TUBO ASPIRACION
B6511		PORTAFUSIBILE 10X38 WIMEX PCH1	FUSE CARRIER 10X38 WIMEX PCH10X38	SCHMELZSICHERUNGHALTER	PORTE-FUSIBLE 10X38 WIMEX PCH 10X38	PORTAFUSIBLES 10X38 WIMEX PCH1
B6513		PASSACAVO GEWISS PG 9	CABLE CLAMP GEWISS PG9	KABELDURCHGANG GEWISS PG 9	PASSE-CÂBLE GEWISS PG9	PASACABLE GEWISS PG9
B6514		PASSACAVO GEWISS PG11	CABLE CLAMP GEWISS PG11	KABELDURCHGANG GEWISS PG11	PRESSE-ÉTOUPE GEWISS PG11	PASACABLE GEWISS PG11
B6515	*	TRASFORMATORE 230-400/24V 300VA 50/60Hz	TRANSFORMER230-400/24V 300VA 50/60Hz	TRANSFORMATOR 230-400/24V 300VA 50/60Hz	TRANSFORMATEUR 230-400/24V 300VA 50/60Hz	TRANSFORMADOR 230-400/24V 300VA 50/60Hz
B6516	*	INTERRUPTORE MAGNETICO SIEMENS QS20A	MAGNET SWITCH SIEMENS QS20A	MAGNETSCHALTER SIEMENS QS20A	INTERRUPTEUR MAGNÉTIQUE SIEMENS QS20A	INTERRUPTOR MAGNÉTICO SIEMENS QS20A
B6521		GUAINA Ø20MM DIFLEX CON CAVI	SHEATH Ø20MM DIFLEX WITH CABLES	KABELMANTEL Ø20MM DIFLEX MIT KABLE	GAINÉ Ø20 MM DIFLEX AVEC CABLES	MANGUERA Ø20MM. DIFLEX CON CABLES
B6522		MORSETTO SPRECHER VU4-4	TERMINAL SPRECHER VU4-4	KLEIMME SPRECHER VU4-4	BORNIER SPRECHER VU4-4	TERMINAL SPRECHER VU4-4
B6581		SIRENA AVVERT.4 COLONNE	SIREN	SIRENE	SIRÈNE	ALARMA ACUSTICA
B6592		MOT B14.230-400/50T 3KW 4COL.V-K3	3PHASE ELECTRIC MOTOR 230/400V 50HZ 3KW HIGH SPEED-K3	HOCHGESCHWINDIGKEITS-ELEKTR OMOTOR 3 PH B14 230-400V/50HZ 3 K-K3	MOTEUR ÉLECTRIQUE TRIPHASÉ 230/400V 50HZ 3KW-K3	MOTOR ELÉCTRICO TRIFÁSICO 230/380 50HZ 3KW-K3
B6696	*	VALVOLA DI RITEGNO 3/8" KE	CHECK VALVE	RUECKSCHLAGVENTIL	CLAPET ANTI-RETOUR	VALVULA DE NO RETROCESO
C0043		VITE TE M6X10 UNI 5739	SCREW TE M6X10 UNI 5739	SECHSKANTSCHRAUBE M6X10 UNI 5739	VIS TH M6X10 UNI 5739	TORNILLO TE M6X10 ZINCADO

C0061	VITE TE M8X10 UNI 5739	SCREW TE M8X10 UNI 5739	SECHSKANTSCHRAUBE M8X10 UNI 5739	VIS TH M8X10 UNI 5739	TORNILLO M8X10 UNI 5739
C0062	RONDELLA Ø10,5X21 UNI 6592	WASHER Ø10,5X21	SCHEIBE Ø10,5X21	RONDELLE Ø10,5X21	ARANDELA PLANA Ø10 5X21
C0099	VITE TE 6X20 8.8 UNI 5739	SCREW M6X20 - 8.8	SCHRAUBE M6X20 8.8	VIS TH M6 X 20 UNI 5739	TORNILLO TE M6X20 UNI 5739
C0100	RONDELLA Ø8,4X17 UNI 6592	WASHER Ø8,4X17 UNI 6592	SCHEIBE Ø8,4X17 UNI 6592	RONDELLE Ø8,4X17 UNI 6592	ARANDELA Ø8 ZINCADA
C0339	TUBO RILSAN 8X6 NERO	RILSAN HOSE D 8X6	SCHLAUCH 8X6	TUYAU RILSAN D 8X6	TUBO RILSAN Ø8X6
C0617	RONDELLA Ø6,4X12,5 UNI 6592	WASHER Ø6,4X12,5 UNI 6592	SCHEIBE Ø6,4X12,5 UNI 6592	RONDELLE Ø6,4X12,5 UNI 6592	ARANDELA Ø6,4X12,5 UNI6592
C0651	VITE TCEI M8X120 UNI 5931 ZB	SCREW TCEI M8X120 UNI 5931	SCHRAUBE TCEI M8X120 UNI 5931	VIS TCHC M8X120 UNI 5931	TORNILLO TCEI M8X120 UNI 5931
C0661	DADO M5 UNI 5587	NIJT M5 UNI 5587	WIETE MUTTER M5 UNI 5587	ECROU HAUT M5 UNI 5587	TUERCA M5 UNI 5587
D0035	PULEGGIA GHISA 1 GOLA +BRONZINA	1-RACE CAST IRON PULLEY + BUSCHING	RIEMENSCHIBE GUSSEISEN 1 KEHLE + BRONZELAGER	POULIE EN FONTE 1 GORGE + COUSSINET	POLEA EN HIERRO COLADO 1 CANALES + LATÓN
D0036	PULEGGIA GHISA 2 GOLE + BRONZINA	2-RACE CAST IRON PULLEY + BUSCHING	RIEMENSCHIBE GUSSEISEN 2 KEHLEN + BRONZELAGER	POULIE EN FONTE 2 GORGE + COUSSINET	POLEA EN HIERRO COLADO 2 CANALES + LATÓN
D0037	PERNO PER INGRASSATORE L=133	PIN FOR LUBRIFICATOR L=133	STIFT FÜR SCHMIRNIPPEL RIEMENSCHIBE L=133	AXE PUOR GRAISSEUR L=133	PERNO POR ENGRASADOR L=133
D0038	PERNO PER INGRASSATORE PULEGGE BASSE L=133	PIN FOR LUBRIFICATOR LOW PULLEY L=133	STIFT FÜR SCHMIRNIPPEL OBERE RIEMENSCHIBE L=133	AXE PUOR GRAISSEUR POUILIEENS HAUTES L=133	PERNO POR ENGRASADOR POLEAS ALTAS L=133
D0039	PERNO PER INGRASSATORE PULEGGE ALTE L=133	PIN FOR LUBRIFICATOR UPPER PULLEY L=133	STIFT FÜR SCHMIRNIPPEL UNTERRIEMENSCHIBE L=133	AXE PUOR GRAISSEUR POUILIEENS BASSES L=133	PERNO POR ENGRASADOR POLEAS BAJAS L=133
D0040	DISTANZIALE	SPACER	DISTANZSTUECK	ENTRETOISE	DISTANCIADOR
D0054	DISTANZIALE H=6	SPACER H=6	DISTANZSTUECK H=6	ENTRETOISE H=6	DISTANCIADOR H=6
R0068	SEEGER E30 UNI 7435	SNAP RING E30 UNI 7435	SEEGER E30 UNI 7435	ANNEAU DE FIXAGE E30 UNI 7435	SEEGER E30 UNI 7435
R0153	VITE TE M8X25 UNI 5739	HH SCREW M8X25 UNI 5739	SECHSKANTSCHRAUBE M8X25 UNI 5739	VIS TH M8X25 UNI 5739	TORNILLO TE M6X25 UNI5739
R0758	*	INGRASSATORE DRITTO M8	GERADER SCHMIRNIPPEL M8	GRAISSEUR DROIT M8	ENGRASADOR RECTO M8
Z_ZCONS		* = RECOMMENDED SPARE PARTS	* = EMPFOHLENE E-TEILE	* = PIECES DE RECHANGE CONSEILLEES	* = REPUESTOS ACONSEJAIOS