

• 4-Koloms hefbruggen – elektro hydraulisch

INHOUDSOPGAVE	PAG	2	Verpakking transport / opslag	02	4	Beschrijving hefbrug	02
1 Inleiding	02	3	Veiligheidsbepaling	02	5	Installatie	03

6	Aansluiting op elektriciteitsnet	05
7	Veiligheidscontrole	06
8	Opleveringsrapport	08
9	Elektrische schema's	06

1. INLEIDING



Deze handleiding is gemaakt voor de installateur die de hefbrug moet gaan installeren.

2. VERPAKKING, TRANSPORT EN OPSLAG



Elke gebruiks-, transport-, of uitpak handeling mag uitsluitend door bevoegde personen gedaan worden welke goede kennis van de hefbrug en de inhoud van deze handleiding hebben.

TILLEN EN VERPLAATSEN

De houten kratten dienen getild en verplaatst te worden d.m.v. een heftruck of een brugkraan (Fig.1)

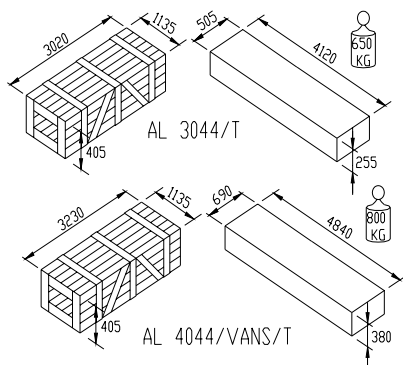


Fig.1

De gekozen apparatuur moet bestemd zijn om veilig te tillen en te verplaatsen let hierbij op de afmetingen, het gewicht, zwaartepunt en uitstekende- en breekbare delen.

OPSLAG

De verpakte brug moet altijd bewaard worden in een overdekte plaats, met een temperatuur tussen de -10 °C en +

40 °C en mag niet worden blootgesteld aan direct zonlicht.

OPENEN VAN DE KRATTEN

Controleer of de onderdelen niet zijn beschadigd tijdens het transport en of alle onderdelen aanwezig zijn zoals op de paklijst staat aangegeven.

VERWIJDEREN VAN DE KRATTEN

Het hout van de kratten kan worden hergebruikt.



Zorgvuldig lezen van de veiligheidsvoorschriften wordt ten zeerste aanbevolen

3. VEILIGHEIDSBEPALING

De fabrikant weigert alle verantwoordelijkheid voor letsel aan personen of beschadiging aan voertuigen of objecten op zich te nemen indien blijkt dat er onjuiste handelingen aan de brug zijn uitgevoerd. Deze handleiding geeft alleen de werk- en veiligheidsaspecten aan welke nuttig zijn voor de installateur. Om de terminologie in deze handleiding te begrijpen, moet de installateur specifieke ervaring hebben in de werkplaats, service, onderhoud en reparatie-activiteiten en de bekwaamheid hebben om de tekeningen en beschrijvingen van deze handleiding te verklaren. Tevens moet hij bekend zijn met de algemene en specifieke veiligheidsregels welke gelden in het land waar de hefbrug is geïnstalleerd.

4. BESCHRIJVING HEFBRUG (Fig.2)

Bestaat uit:

Twee rijbanen en 4 kolommen. De kolommen worden mbv. keilbouten aan de grond bevestigd. Het liftstelsel bestaat uit een hydraulische cilinder die de horizontale beweging via kabels en pulleys in een verticale omzet. De bediening van de lift vindt plaats dmv. een bedieningskast die op de bedieningskolom is geplaatst.

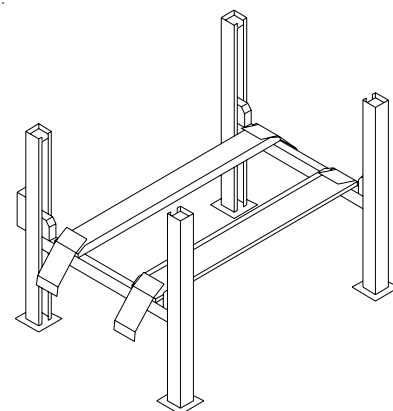


Fig.2

BEDIENINGSKAST(Fig.3)

Het bedieningsgedeelte van de elektrische bedieningskast bevat:

11. Hoofdschakelaar
12. Stijgknop
13. Daalknop
14. Vergrendeling

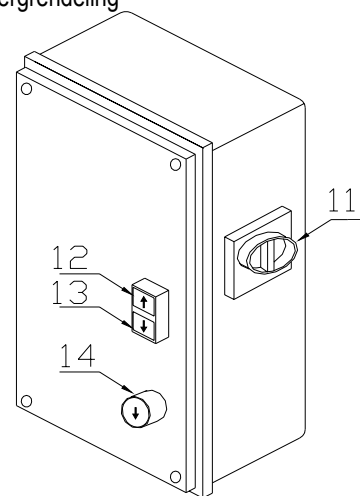


Fig.3

5. INSTALLATIE



Installatie mag alleen worden uitgevoerd door daartoe bevoegde personen.

NALOPEN KONTROLE PUNTEN ALVORENS TE INSTALLEREN.

De hefbrug moet worden geïnstalleerd in een gesloten ruimte waar weersomstandigheden geen invloed hebben. De plaats van installatie moet voldoende afstand hebben van was- en verfopslagplaatsen en van ruimten waar explosie gevaar is.

VERLICHTING

Alle delen van de hefbrug moeten gelijk en voldoende verlicht zijn

VLOER

De hefbrug moet worden geïnstalleerd op een horizontale, voldoende sterke vloer, met een minimale dikte van 150 mm. Gemaakt van gewapend beton met een sterkte van $\geq 30\text{N/mm}^2$.

ELEKTRISCH AANSLUITPUNT

De klant moet er voor zorgdragen dat er zich op de installatieplaats van de motor een aansluitpunt bevindt dat aan de gestelde wettelijke eisen. Indien deze niet aanwezig is zal de betrokken monteur een noodkabel aanleggen. De brug zal getest worden waarna de noodkabel weer weggenomen zal worden. De klant zal dan voor de aansluiting van de hefbrug een erkend installateur moeten inschakelen.

Controleer eerst de volgende punten voordat op het elektrische net aangesloten wordt:

INSTALLATIE MATEN DIE VAN BELANG ZIJN

De brug moet geïnstalleerd worden met inachtneming van de maten t.o.v. andere objecten (Fig. 4) en met inachtneming van de regelgeving zoals in de wet van het land waar de hefbrug wordt geïnstalleerd is vastgelegd.

Let in het bijzonder op:

- minimale hoogte van plafond op de installatie plaats 5000 mm
- minimale afstand tot muren 1 m
- minimale werkruimte 500 mm
- ruimte voor bediening
- ruimte voor onderhoud, toegang en vluchtroutes
- positie t.o.v machines
- in de nabijheid van stroomaansluitpunt voor probleemloze aansluiting

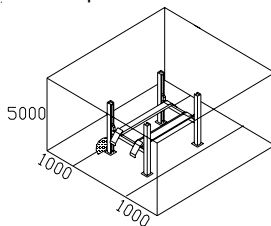


Fig.4



Tijdens de installatie mogen er geen onbevoegde personen in de veiligheidszone rond de brug aanwezig zijn.

- Verwijder de verpakking van de rijplaten.
- Leg de rijbanen op dolly's en rijd ze globaal op de installatieplaats. De rijbaan met de bekabeling / hydrauliek onder de rijplaat moet aan de kant van de bedieningskolom komen (fig.5).



Fig.5

Open de verpakking van de kolommen en leg de kolommen op de installatieplaats. Monteer de vergrendelingsstrips in de kolommen. Let op: dat deze strip achter de strip(1) in het midden van de kolom doorloopt (Fig.6).

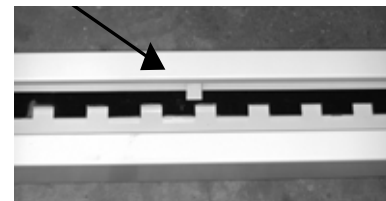


Fig.6

Leg de dwarstraverses op dolly's. Let op: dat de dwarstraverse met de verdeeldoos aan de kant van de bedieningskolom komt te zitten (Fig.7).



Fig.7

Haal de staalkabel onder de rijplaat vandaan (Fig.8).

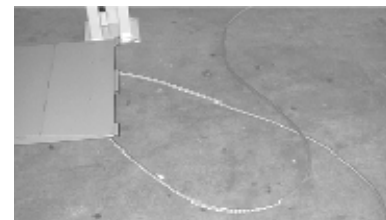


Fig.8

Voer de kabels aan de niet bedieningskant door de dwarstraverse. De kabel in de 2^{de} groef vanaf onder gezien moet door het korte gedeelte van de dwarstraverse gevoerd worden. De kabel in de 3^{de} groef vanaf onder gezien moet door het lange gedeelte van de dwarstraverse gevoerd worden (Fig.9). Gebruik hiervoor het bijgeleverde touw.

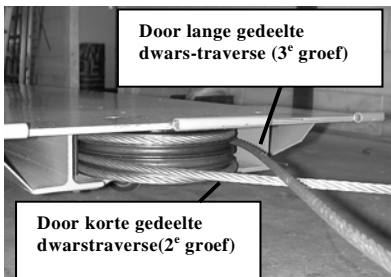


Fig.9

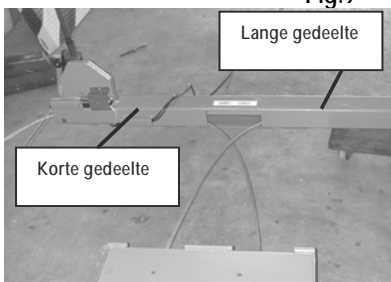


Fig.10

Voer 2 elektriciteitsdraden vanaf de achterste dwars-traverse naar de voorste dwars-traverse. Doe dit door de kabel door dezelfde ruimte als waar de luchtslang doorheen loopt (over het I-profiel) heen te voeren.

Zet de dwarsbalk vast aan de rijplaten met behulp van bouten, draai deze handvast aan (Fig.11).



Fig.11

Voer nu de staalkabels aan de bedieningskant op dezelfde manier door de dwars-traverse als aan de niet bedieningskant.

Zet nu de doorrijbeveiliging op de vaste rijplaat vast.



Fig.12

Richt nu de rijplaten uit en draai de bouten aan.

Sluit de luchtslang die door de rijbaan loopt aan beide zijden aan op de vergrendelcilinders.

Sluit de luchtslang die aan de kant van de bediening uit de dwars-traverse komt aan op de perslucht.

Monteer nu de loopwielen in de dwarsbalken. Let op dat de veerringetjes op de boutjes gemonteerd worden om het blokkeerplaatje vast te zetten (Fig.13).



Fig.13

Monteer de open geleideblokken op de dwarsbalken. Let op dat de monteerbout in het midden zit zodat je nog iets kan stellen (Fig.14).

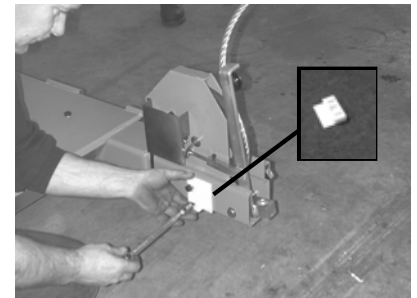


Fig.14

Sluit de elec. bedrading aan op de contactdoos op de dwarsbalk.

Plaats de kolommen door ze tegen de dwars-traverses te schuiven.

Monteer de gesloten geleideblokken aan de buitenkant van de dwars-traverses (Fig.15).

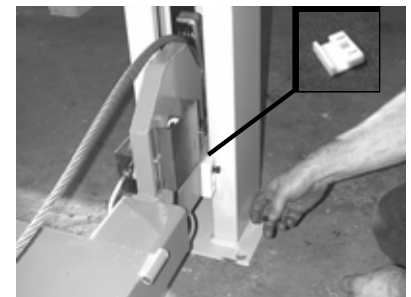


Fig.15

Zet nu de hefkabels vast in de kolom

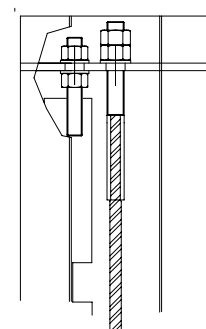


Fig.16

BEDIENINGSKOLOM MONTEREN

Monteer de bedieningskast op de kolom.

Sluit de bekabeling op de kolom aan volgens het schema Fig.23

Monteer de veiligheidsschakelaar onderin de kolom en sluit deze aan.

Haal de hydrauliek slang onder het platform vandaan en voer deze samen met de pneumatiek slang, de elec. kabel van de bedieningskast, de retourleiding en het eventuele electriciteitsnoer van de verlichting door de flexibele slang naar de bedieningskolom (Fig.17).



Fig.17

Vul het oliereservoir.

Sluit de spanning aan in de bedieningskast

Richt de kolommen en vul het eventueel uit met vulplaten en zet ze vast met M12x100.

Hang de veiligheidsstangen in de kolom. Monteer op de bovenkant van de kolommen de vangstangen met een dubbele moer. Aan de onderkant van de topplaat moet 1 moer komen. Let op: de vangstang moet loshangen in de kolom (Fig.18).

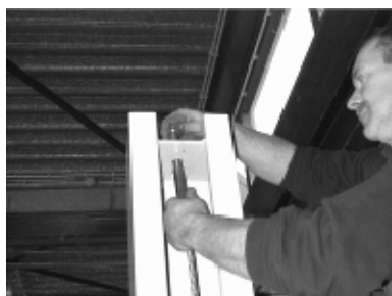


Fig.18

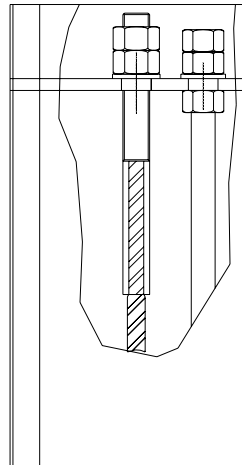


Fig.19

1. Stel de kabels van de kolommen af. Let op de kabels moeten strak staan als de rijplaten op de vloer liggen.
2. Stel de veiligheidsschakelaars (kabelbreuk/slapte) af op ongeveer 1,5 / 2 mm (Fig.20)



Fig.20

Monteer de pen die de schakelaar onderop de kolom moet bedienen. Stel nu de eindschakelaar onderop de kolom af (Fig.21).



Fig.21

ELEKTRISCH NET



WAARSCHUWING

De volgende handelingen mogen alleen door bevoegde personen worden uitgevoerd.

Controleer eerst de volgende punten voordat op het elektrische net aangesloten wordt:

- Het elektrische systeem in de werkplaats moet gezekeerd zijn volgens de geldende normen.
- De stroomdraden moeten de volgende maten hebben: Bij 400 V minimaal 2,5 mm² (zekering max. 16A). Bij 230 V 3-Ph minimaal 4 mm² (zekering 20A)
- De voedingskabel moet voorzien zijn van een aarddraad en geschikt zijn voor een vaste aansluiting.
- De voedingskabel moet met behulp van een wartel de schakelkast worden ingevoerd.

Gebruik het elektrische schema (Fig.23) voor de aansluiting op het elektrische net. Sluit de kabel aan in de schakelkast. Indien het voltage afwijkt van de voltage zoals aangegeven op de hefbrug, verander dan de aansluiting op het motorblok. Sluit de kast en laat de brug omhoog en omlaag lopen dmv. het bedienen van de stijg- en daalknop. Indien de elektromotor verkeerd om draait, draai dan de 2-fasedraden om.

SCHOONMAKEN HEFBRUG

De verantwoordelijke installatie monteur moet er voor zorgdragen dat de geïnstalleerde brug schoon wordt overgedragen aan de klant.

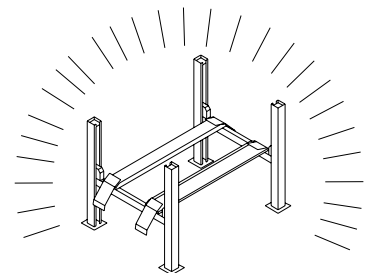


Fig.22

6. AANSLUITEN OP HET

7. VEILIGHEIDSCONTROLE

Na de complete installatie van de hefbrug is de verantwoordelijke monteur verplicht alle beveiligingen op de hefbrug te controleren op een juiste werking.

8. OPLEVERINGSRAPPORT

De betrokken installatiemonteur is na de installatie van een hefbrug verplicht een zogenaamd opleveringsrapport in te vullen. Het opleveringsrapport moet zo nauwkeurig mogelijk worden ingevuld. Eventuele gebreken en/of opmerkingen van de klant worden bij opmerkingen in het rapport beschreven. Het rapport moet ondertekend worden door de

verantwoordelijke monteur en de klant. De monteur levert het rapport op het technisch bureau in. De monteur moet er voor zorgdragen dat de rapporten op tijd aangevuld worden in de servicebus.

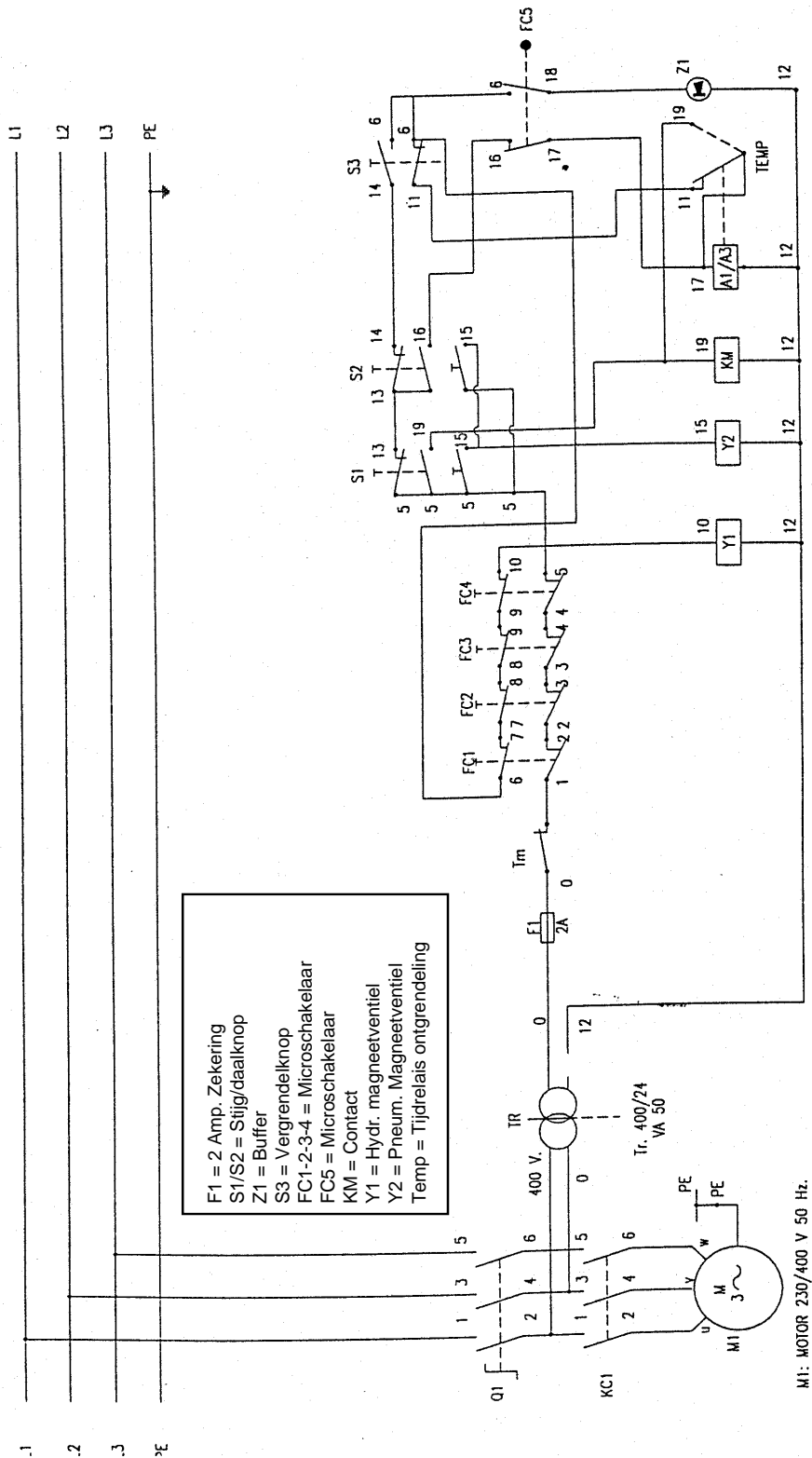


Fig.23

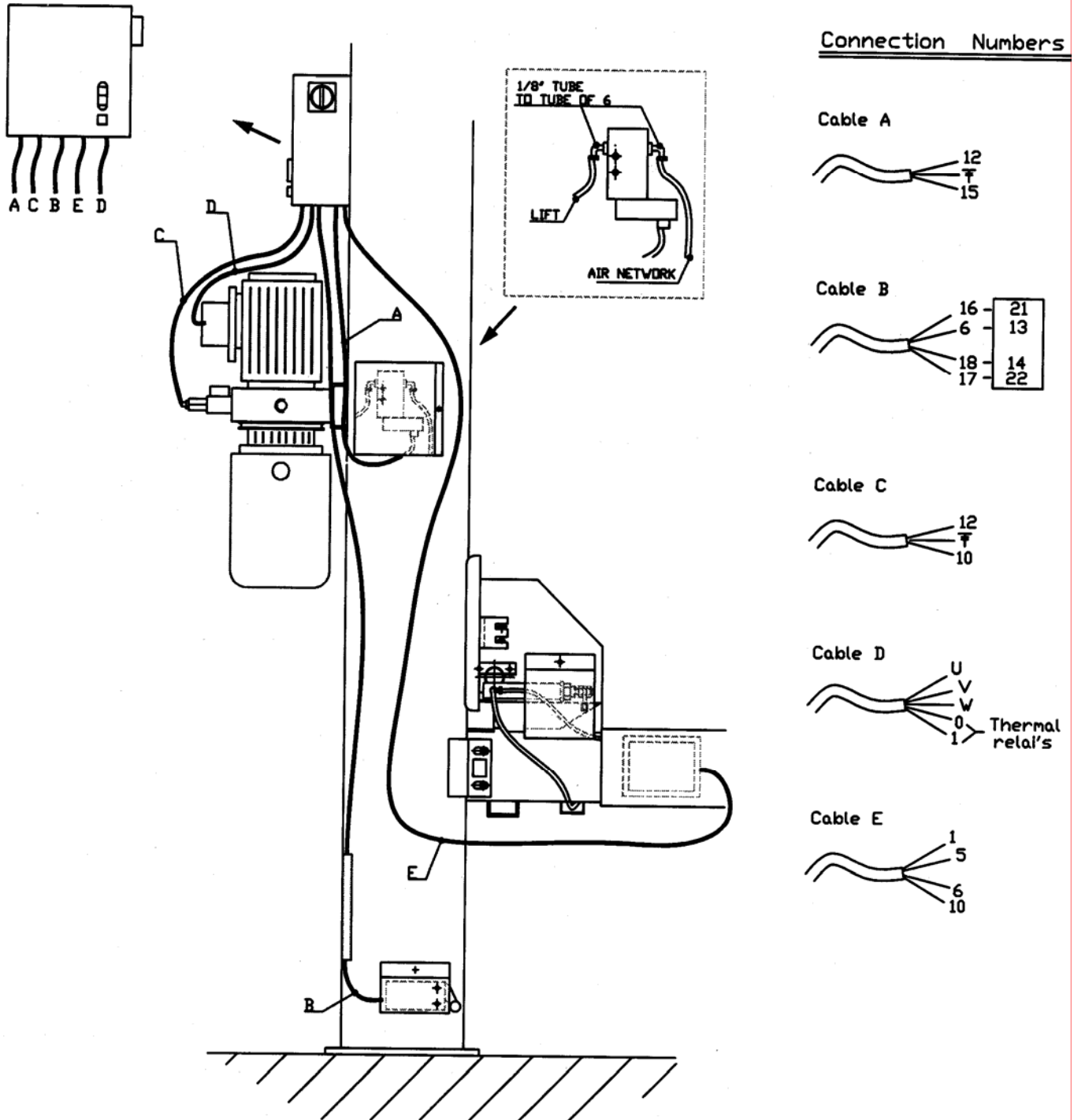


Fig.24