

- **4 Koloms hefbruggen–elektro hydraulisch**

INHOUDSOPGAVE	PAG
1 Inleiding	02
2 Gebruik van de handleiding	02
3 Beschrijving van de hefbrug	02
4 Technische specificaties	03
5 Veiligheid	03
6 Bediening en gebruik	05
7 Onderhoud	06
8 Storing zoeken	06
9 Konformiteitsverklaring	07

1. INLEIDING



WAARSCHUWING

Deze handleiding is gemaakt voor het werkplaats personeel welke de brug moet bedienen; lees de handleiding voordat er enige werkzaamheden met de brug worden verricht. Deze handleiding bevat belangrijke informatie over de volgende punten:

- DE PERSOONLIJKE VEILIGHEID VAN DE BEDIENER
- HEFBRUG VEILIGHEID
- DE VEILIGHEID VAN DE GEHEVEN VOERTUIGEN

2. GEBRUIK HANDLEIDING

De handleiding is een onderdeel van de hefbrug en moet altijd bij de brug aanwezig zijn en blijven. De bediener moet de handleiding snel en op elk gewenst moment kunnen raadplegen.

ZORGVULDIG LEZEN VAN DE VEILIGHEIDSVORSCHRIFTEN WORDT TEN ZEESTE AANBEVOLEN.

De fabrikant weigert alle verantwoordelijkheid voor letsel aan personen of beschadiging aan voertuigen of objecten op zich te nemen indien blijkt dat er onjuiste handelingen aan de brug zijn uitgevoerd. Deze handleiding geeft alleen de werk- en veiligheidsaspecten aan welke nuttig zijn voor de bediener. Om de terminologie in deze handleiding te begrijpen, moet de bediener specifieke ervaring hebben in de werkplaats, service, onderhoud en reparatie-activiteiten en de bekwaamheid hebben om de

tekeningen en beschrijvingen van deze handleiding te verklaren. Tevens moet hij bekend zijn met de algemene en specifieke veiligheidsregels welke gelden in het land waar de hefbrug is geïnstalleerd. Het woord "bediener" welke in deze handleiding wordt gebruikt is omschreven als de persoon welke bevoegd is de brug te gebruiken. De wettelijke min. leeftijd voor het werken met de hefbrug is 18 jaar.

3. BESCHRIJVING HEFBRUG (Fig.1)

4-koloms elektrohydraulisch hefbrug model AL3044 / AL4044 / AL5044 is verankerd aan de grond en is ontworpen en gefabriceerd om personenauto's en bestelauto's te heffen en om deze in een bepaalde gegeven positie te houden. De hoofdonderdelen van de hefbrug zijn:

- gelaste constructie-eenheden (frame en kolommen)
- hefdelen
- bedieningskast
- veiligheidsmiddelen.

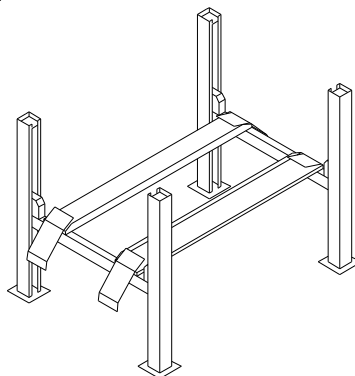


Fig.1

Zie Fig.2 voor onderstaande termen:

1. **Bedieningszijde:** de brugzijde inclusief de ruimte voor de bediener met toegang tot de bedieningskast.
2. **Servicezijde:** de zijde tegenover de bedieningszijde
3. **Achter:** de zijde waar de oprijplaten gemonteerd.
4. **Voor:** de zijde tegenover de achterkant.

5. **Rijrichting:** Inrijrichting voertuig, met motorzijde voertuig voor.

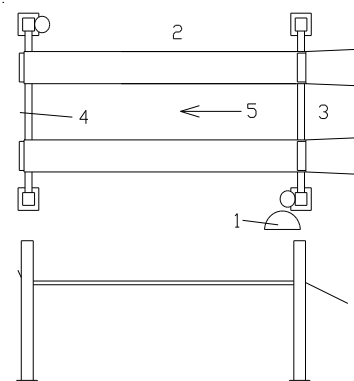


Fig.2

BEDIENINGSKAST (Fig.3)

De elektrische bedieningskast bevat:

- Hoofdschakelaar (11)
- Stijgknop (12)
- Daalknop (13)
- Vergrendeling(14)

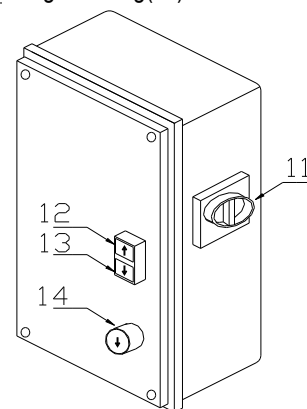


Fig.3

VEILIGHEIDSMIDDELEN

- De kabel
- Kabelbreuk beveiliging
- Microschakelaars
- Lekkage/breuk beveiliging
- Elektrische beveiliging
- Voetbeveiliging
- Hefbrugvergrendeling
- Op- en afrolbeveiliging

4. TECHNISCHE SPECIFICATIES

1= AL 3044
2= AL 3044 / 1-Ph
3= AL3044 / MOT
4= AL 4044 / VANS
5= AL 4044 / MOT
6= AL 3044/T
7= AL 4044/VANS/T
8= AL 5044
9= AL 5044/T
10 = AL 4044/VS

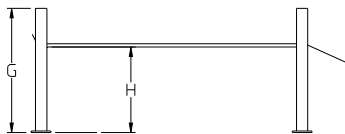
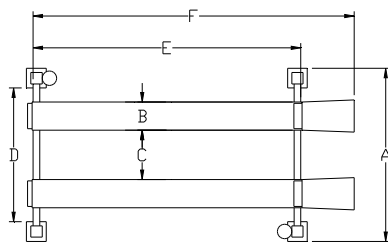


Fig.4

	1	2	3	4/5	6	7	8	9	10
A	273 0	27 30	273 0	3180	2730	319 0	3190	3190	3190
B	400	40 0	500	630	400	630	630	630	500
C	868			590 / 840	868 / 988	590 / 840	590/ 840	590/ 840	810/ 1016
D	2322			2780	2322	278 0	2780	2780	2780
E	4110			4800	4110	480 0	5200	5200	4800
F	4800			5800	4800	580 0	6200	6200	5800
G	2470			2470	2470	247 0	2470	2470	2470
H	Min.120 Max.1850			120 / 1950	170 / 1830	150 / 195 0	130 / 1950	170 / 1950	130/ 1950

AL 3044/1-Ph	
Hefvermogen	2.500 kg
AL 3044 AL3044/MOT AL 3044/T	
Hefvermogen	3.000 kg
Heftijd	35 sec
Daaltijd	35 sec
Totale gewicht	650 kg
Geluidsniveau	77dB (A)/1m
Werktemperatuur	-10 °C / +50 °C
Werkomgeving	Overdekt
Afmetingen	Fig.4

AL 4044 AL4044/VANS AL 4044/MOT AL 4044/VS	
Hefvermogen	4.000 kg
Heftijd	35 sec
Daaltijd	35 sec

Totale gewicht	800 kg
Geluidsniveau	77dB (A)/1m
Werktemperatuur	-10 °C / +50 °C
Werkomgeving	Overdekt
Afmetingen	Fig.4

AL 5044, AL 5044/T	
Hefvermogen	5.000 kg
Heftijd	35 sec
Daaltijd	35 sec
Totale gewicht	1100 kg / 1200 kg
Geluidsniveau	77dB (A)/1m
Werktemperatuur	-10 °C / +50 °C
Werkomgeving	Overdekt
Afmetingen	Fig.4

ELEKTROMOTOR AL3044/ AL4044 / AL5044	
Motor vermogen	3 Kw
Voltage	400
Frequentie	50 Hz
Afgenomen stroomsterkte	400V -3Ph: 9,5A 230V -3Ph: 16,5A
Aant. Draden	5
Snelheid	1445

ELEKTROMOTOR AL3044 1ph	
Motor vermogen	3Kw
Voltage	230 V
Frequentie	50 Hz
Afgenomen stroomsterkte	16A
Aant. Draden	3
Snelheid	1445

GEWICHT VAN HET VOERTUIG

De hefbrug kan toegepast worden bij praktisch alle voertuigen mits het maximale laadvermogen niet wordt overschreden.

Houdt altijd rekening met het hefvermogen van de brug bij voertuigen met speciale kenmerken(zoals vans bestelbussen enz.).

De veiligheidszone (Fig.6) wordt bepaald door de afmetingen van het voertuig.

CONTROLEER HET MAXIMALE LAADVERMOGEN HET MAX. GEWICHT EN DE LAADVERSPREIDING IN GEVAL VAN GROTERE VOERTUIGEN.



**MAX.3000 kg AL3044
MAX.4000 kg AL4044
MAX.5000 kg AL5044**

5. VEILIGHEID

Het is belangrijk om punt 5 van deze handleiding zeer goed te lezen omdat het belangrijke informatie bevat over risico's welke de bediener kan tegenkomen als de brug verkeerd wordt gebruikt. De volgende tekst bevat informatie hoe gevaarlijke situaties te voorkomen.

WAARSCHUWING.

De hefbrug is ontworpen en gebouwd om voertuigen te heffen en deze in een bepaalde geheven positie te houden in een overdekte werkplaats. Elk ander gebruik is niet toegestaan. Samengevat is de hefbrug niet geschikt voor gebruik bij:

- wassen en overspuitwerk.
- om als platform te dienen bij uitdeuk werk.
- om te gebruiken als goederenlift.
- om te gebruiken als krik of om voertuigen gedeeltelijk te heffen om wielen te wisselen.

De fabrikant wijst alle claims af van verwondingen aan personen of schade aan voertuigen en andere objecten veroorzaakt door incorrect en / of ongeoorloofd gebruik van de hefbrug.

Tijdens stij- en daalbewegingen moet de bediener zich in de bedieningszone (1) bevinden, zoals aangegeven in Fig.6 . De aanwezigheid van personen onder het voertuig is alleen toegestaan als het voertuig geparkeerd is in de geheven stand.

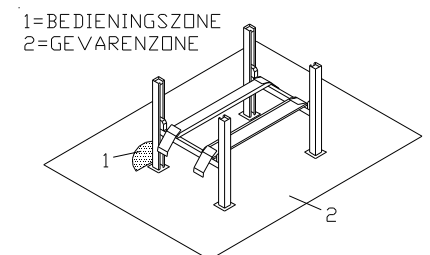


Fig.6

**GEBUIK DE HEFBRUG ALLEEN MET
JUUST WERKENDE VEILIGHEIDS-
VOORZIENINGEN ALS ER NIET AAN**

DEZE REGELS WORDT GEHOUDEN, KAN DIT LEIDEN TOT ERNSTIGE VERWONDINGEN AAN PERSONEN EN ONHERSTELBARE SCHADE AAN DE HEFBRUG EN HET VOERTUIG OP DE HEFBRUG.

ALGEMENE VOORZORG

- De bediener is verplicht om de voorschriften na te leven welke in het land verplicht zijn waar de hefbrug wordt geïnstalleerd.

Verder moet de bediener:

- Altijd in de afgeschermdede ruimte werken zoals aangegeven in de handleiding.
- Nooit de beschermingen en mechanische, elektrische of andere types van veiligheidsverwijderen of afsluiten.
- De veiligheidsvoorschriften op de brug lezen en kennis nemen van de veiligheidsinformatie in deze handleiding.

In de handleiding komen de volgende risicotermen voor:

GEVAAR: geeft direkt dreigend gevaar aan welke kan leiden tot ernstige verwondingen of tot de dood.

WAARSCHUWING: geeft situaties en/of handelingen aan welke onveilig zijn en kunnen leiden tot verwondingen van verschillende aard tot de dood.

VOORZICHTIGHEID: geeft situaties en/of handelingen aan welke onveilig zijn en kunnen leiden tot lichte verwondingen aan personen en / of schade aan de hefbrug, het voertuig of andere bezittingen.

RISICO ELEKTRISCHE SCHADE: Speciale veiligheidsvoorzieningen zijn op de hefbrug aangebracht, daar waar het risico hoog is.

RISICO'S EN BESCHERMINGEN

De risico's waar de bediener aan wordt blootgesteld als het voertuig in geheven positie staat, te samen met de beschermingsmiddelen welke zijn aangebracht om al de mogelijke gevaren te beperken.

Voor de veiligheid van personen en materiaal zorgt u ervoor dat:

- De gevarezone wordt geobserveerd tijdens het heffen.
- De motor van het voertuig uit is, in de versnelling staat en de handrem aangetrokken is.
- Alle maten en gewichten in acht zijn genomen.

RISICO'S TIJDENS HET HEFFEN VAN EEN VOERTUIG

De volgende veiligheidsvoorzieningen zijn aangebracht om overgewicht en schade te voorkomen:

1. Kabelbreuk beveiliging: in elke kolom is een veiligheidsstang (vangstang) parallel aan de kabel gemonteerd en zal bij kabelbreuk automatisch het geheven gedeelte opvangen.
2. Microschakelaars: aan de uiteinden van de traversen zijn microschakelaars gemonteerd ter controle van de kabelspanning. Wordt de spanning van de kabel onderbroken, door bijv. het raken van een obstakel tijdens het dalen, dan zal de hefbrug stoppen met dalen.
3. Lekkage- en breukbeveiliging: in de kop van de cilinder is een leidingbreukventiel aangebracht, welke bij leidingbreuk de daalsnelheid van de rijbanen reduceert.
4. Akoustisch signaal: de brug zal tijdens de daalbeweging een akoustisch signaal produceren.
5. Hefbrugvergrendeling: in elke kolom is naast de vangstang ook een vergrendelmechanisme geplaatst. Deze bestaat uit een

strip waarin op regelmatige afstand uitsparingen zijn aangebracht en een vergrendelschuif die d.m.v. een veer in de uitsparingen wordt gedwongen als de stijg/daalknop wordt losgelaten.

6. Op en afrolbeveiliging: de rijbanen hebben aan de voorzijde een afrijbeveiliging, aan de achterzijde bij de oprijplaten wordt deze automatisch omhoog geklapt bij het heffen.
7. Thermische beveiliging: de elektromotor is voorzien van een thermische beveiliging welke de motor beschermt tegen oververhitting.

RISICO'S VOOR PERSONEN

Deze paragraaf laat de risico's zien waaraan de bediener of ieder ander persoon vlakbij de werkruimte van de hefbrug blootgesteld kan worden in geval van het onjuist gebruiken van de hefbrug.

RISICO'S VOOR BEDIENER

Dit is mogelijk als de bediener niet op de aangewezen positie bij de bedieningskast staat, als de hefbrug met voertuig daalt is het de bediener niet toegestaan om gedeeltelijk of helemaal onder het dalend object te staan. Tijdens deze fase moet de bediener in de bedieningszone staan (Fig.7).

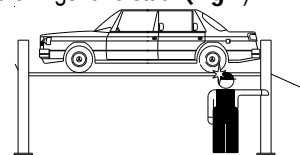


Fig.7

RISICO'S VOOR PERSONEEL

Als de hefbrug met voertuig daalt, is het voor personeel verboden om binnen de ruimte te komen onder de bewegende (dalende) delen van de hefbrug (Fig.8). De bediener mag de hefbrug niet bedienen voordat hij gezien heeft dat er geen personen in de gevarezone zijn.

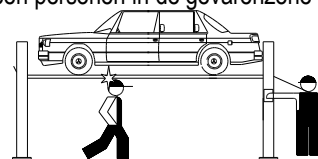


Fig.8

GEVAAR VAN BOTSSEN / STOTEN

Veroorzaakt door delen van de hefbrug of voertuig op hoofdhoogte. Als de hefbrug stil staat op een lager niveau dan moet het personeel er op letten zich niet te stoten tegen delen, van de hefbrug of voertuig, die niet gemarkeerd zijn met speciale kleuren voor gevaar. (Fig.9)

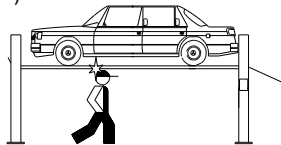


Fig.9

Zet nooit spullen tegen de kolommen en laat deze nooit onder de geheven last staan, dit kan het dalen belemmeren en er voor zorgen dat het voertuig van de brug valt. (Fig.10)

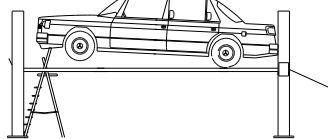


Fig.10

Betreedt nooit het voertuig en start nooit de motor als deze op de hefbrug staat. (Fig.11)

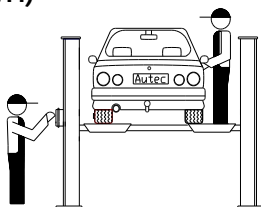


Fig.11

UITGLIJDEN

Dit risico kan voorkomen worden door morsen van olie en vet tegen te gaan in de omgeving van de hefbrug. Eventuele olie/vetten op de vloer moeten meteen op een verantwoorde manier opgeruimd worden (Fig.12).

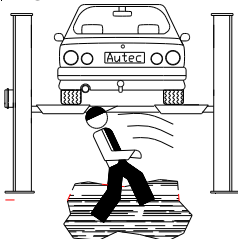


Fig.12

ELEKTROKUTIE GEVAAR

Gebruik geen stralen water, stoom, oplosmiddelen of verf in de directe omgeving van de brug en de bedieningskast. (Fig.13)

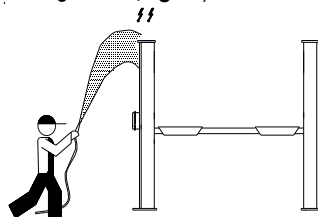


Fig.13

RISICO'S DOOR ONVOLDOENDE VERLICHTING

De omgeving van de hefbrug moet goed verlicht zijn conform de wettelijke eisen welke op de plaats van de installatie gelden.

RISICO'S GEBRUIK / ONDERHOUD

Autec gebruikt materiaal van de hoogste kwaliteit in haar hefbruggen. Het gebruik moet geschieden volgens de opgegeven normen en onderhoud moet regelmatig worden uitgevoerd.

6. BEDIENING (Fig. 14)

De bedieningskast bevat:

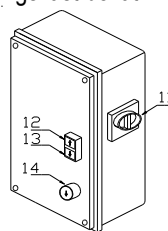


Fig.14

HOOFDSCHAKELAAR (11)

Positie 0: De hefbrug krijgt nu geen stroom. Er kan nu eventueel een slot in de hoofdschakelaar geplaatst worden zodat een onbevoegde de hefbrug niet kan gebruiken c.q. bedienen.

STIJGKNOP (12)

Verzonken knop die vastgehouden moet worden tijdens het stijgen (z.g. dodemansknop).

DAALKNOP (13)

Verzonken knop die vastgehouden moet worden tijdens het dalen (z.g. dodemansknop)

VERGRENDING(14)

Deze knop moet ingedrukt worden om de brug in zijn vergrendeling te laten zakken

6. VOLGORDE VAN GEBRUIK

1) Positioneren voertuig

Rij het voertuig voorzichtig op de brug. Zet de motor af en zet het voertuig op de handrem. Controleer of het voertuig juist gepositioneerd staat.

2) Stijgen

Draai de hoofdschakelaar(11) in positie 1. Controleer of het voertuig veilig gepositioneerd staat op de hefbrug. Als dit het geval is druk op de stijgknop(12) totdat de gewenste hoogte is bereikt.

3) Parkeren

Laat de stijgknop los als de gewenste hoogte is bereikt. Druk nu op de parkeerknop(14). De brug zal nu iets terugzakken en de veiligheidsvergrendelingen zullen automatisch inschakelen.

4) Dalen

Controleer ten eerste of er geen obstakels onder de hefbrug zijn, druk op de daalknop om het voertuig te laten dalen tot de gewenste hoogte is bereikt. De brug zal dalen tot de veiligheidshoogte van ongeveer 20 cm (de brug zal eerst een stukje stijgen om te ontgrendelen).

5) Dalen veiligheidshoogte

Druk op de "vergrendelknop" om de brug de laatste 20 cm te laten dalen. Een claxon zal tijdens het daaltraject een waarschuwingssignaal produceren.

NOODDALEN

In het geval van een storing is het mogelijk om de brug te laten dalen op de volgende wijze:

▪ **Oud model:**

Draai de borgmoer van het ventiel voor handmatig zakken m.b.v. een passende sleutel open en draai met een inbussleutel het ventiel langzaam open(rechtsom). De brug zal nu zakken. Wanneer de brug in de onderste positie staat, draai dan het ventiel weer in zijn uitgangspositie.

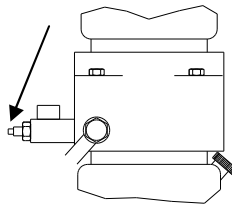


Fig.15

open (draairichting linksom, het ventiel er niet helemaal uitdraaien!). De brug zal nu langzaam zakken. Wanneer de brug in de onderste stand staat draai dan het ventiel weer in zijn uitgangspositie.

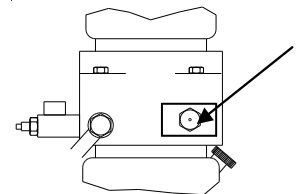


Fig.16

• **Nieuw model**

Draai de borgmoer van het ventiel voor handmatig zakken m.b.v. een steeksleutel 13 los en draai met een inbussleutel 5 mm het ventiel langzaam

7. ONDERHOUD

De hefbrug moet volgens de CE-regelgeving 1x per jaar gekeurd worden door een hiervoor gecertificeerd persoon. Daarnaast moet er volgens de CE-regelgeving 1x per jaar preventief onderhoud worden verricht aan de hefbrug (vraag hiervoor naar de onderhoudscontracten van AUTECH).

Voor de smering van de hefbrug raden wij u de volgende smeerproducten aan (Fig.15):

No.	Texaco	Shell	ESSO	Castrol	Smeerschema
1. Kabelloopwielpenen	Molytex EP 2	Alvania HDX vet 2	Multipurpose vet+moly	MS3 grease	1 x per jaar
2. Kabels	Kabelolie bv. Bel-ray 6 in 1				1 x per jaar

8. STORINGSOPLOSSINGSSHEMA

Het storing zoeken en de mogelijke reparaties hiervan mogen alleen uitgevoerd worden als alle VEILIGHEIDSVORSCHRIFTEN, zoals beschreven in acht worden genomen.

ⓘ REPARATIES AAN DE VEILIGHEIDSVORSZIENINGEN EN DE ELEKTRISCHE COMPONENTEN VAN DE BRUG MOGEN ALLEEN DOOR BEVOEGDE PERSONEN VERRICHT WORDEN.

PROBLEMEN	MOGELIJKE REDEN	TE VERHELPEN DOOR
Lift gaat omhoog maar wil niet dalen.	<ul style="list-style-type: none"> • Microschakelaars zijn ingedrukt • Spoel van magneetventiel werkt niet • As van magneetventiel zit vast door ventiel • Drukknop" dalen" is defect 	<ul style="list-style-type: none"> • Controleren • Spoel vervangen • Met perslucht reinigen • Vervangen
De hefbrug zakt uit zichzelf.	<ul style="list-style-type: none"> • Manchet van de cilinder versleten • Magneetventiel van de hydrauliek sluit niet • Terugslagklep sluit niet 	<ul style="list-style-type: none"> • Manchet vervangen • Magneetventiel vervangen • Vervang / reinig de terugslagklep
De motor werkt niet.	<ul style="list-style-type: none"> • Geen stroomtoevoer • Zekering defect • Motor oververhit 	<ul style="list-style-type: none"> • Spanning controleren • Vervangen • Motor af laten koelen
Wanneer de hefbrug bijna op zijn hoogste punt is aangekomen maakt de oliepompe een verdacht geluid.	<ul style="list-style-type: none"> • Te weinig olie 	<ul style="list-style-type: none"> • Olie bijvullen tot de niveauplug
Hefbrug wil niet dalen	<ul style="list-style-type: none"> • De vergrendeling is ingeschakeld • Zekering in bedieningskast is kapot 	<ul style="list-style-type: none"> • Controleer de luchtdruk • Vervang de zekering

STORING MELDEN

Indien u uw storing meldt wordt u verzocht de volgende gegevens door te geven:

- Het serienummer, het type en het bouwjaar van de hefbrug.

RESERVE-ONDERDELEN BESTELLEN

Voor het bestellen van reserve-onderdelen verwijzen wij u naar de volgende TIB-bladen die op aanvraag verkrijgbaar zijn:

UNI-TE/AL-3044

9. KONFORMITEITSVERKLARING voor hefbruggen met bouwjaar t/m juli 2011

AUTEC Hefbruggen b.v.

Vlasakker 11

NL 3417 XT Montfoort

Nederland

verklaart hierbij dat het type hefbrug

AL3044

AL4044

AL5044

in overeenstemming met de bepalingen **VOLGENS DE RICHTLIJNEN VAN 14.06.89**

((89/392/EEG), veranderd door de richtlijnen 89/63/EEC, 91/368/EEC, 93/68/EEC, 73/23/EEC gefabriceerd is en de hefbrug hieraan voldoet, welke na keuring het CE-certificaat

04 205-4498/94 (AL3044, /T <2007)

0062-150X-0485-11-07 (AL3044, /MOT >2007)

04 205-4530/94 (AL4044, /WF, /T)

04 205-3886/95 (AL4044/VANS, /MOT, /VANS/T, /VS, VT-WF)

1370-150Q-0002-02-2009 (AL5044, /T)

ontvangen heeft van,

RWTUV

Duitsland

9.1 KONFORMITEITSVERKLARING voor hefbruggen met bouwjaar vanaf augustus 2011

AUTEC Hefbruggen b.v.

Vlasakker 11

NL 3417 XT Montfoort

Nederland

verklaart hierbij dat het type hefbrug

AL3044/3244

AL4044

AL5044

is gefabriceerd in overeenstemming met de Europese Richtlijn 2006/42/EG en geharmoniseerde normen: EN-1493: 2010, EN-12100: 2010, EN-60204: 2009 en EN-13849: 2009. De CE-certificaat nummers zijn:

C-13335-09-2011 (AL3044/AL3244 /MOT)

1370-150Q-IX-006-07-2011 (AL4044VS /T, V-WF, /MOT)

0044-205-3877-09-2011 (AL5044, T, VS, MOT >2009)