

- Wielvrije schaarhefbruggen

INHOUDSOPGAVE	PAG
1 Inleiding	02
2 Gebruik van de handleiding	02
3 Beschrijving van de hefbrug	02
4 Technische specificaties	03
5 Veiligheid	03
6 Bediening en gebruik	06
7 Onderhoud	07
8 Storing zoeken	08
9 Konformiteitsverklaring	09

1. INLEIDING



WAARSCHUWING

Deze handleiding is gemaakt voor het werkplaats personeel die de hefbrug moet bedienen; lees de handleiding voordat er enige werkzaamheden met de brug worden verricht. Deze handleiding bevat belangrijke informatie over de volgende punten:

- DE PERSOONLIJKE VEILIGHEID VAN DE BEDIENER
- VOORKOMEN HEFBRUGSCHADE
- VOORKOMEN VOERTUIGSCHADE

2. GEBRUIK HANDLEIDING

De handleiding is een onderdeel van de hefbrug en moet altijd bij de hefbrug aanwezig zijn en blijven. De bediener moet de handleiding snel en op elk gewenst moment kunnen raadplegen.

ZORGVULDIG LEZEN VAN DE VEILIGHEIDSVORSCHRIFTEN WORDT TEN ZEEERSTE AANBEVOLEN.

De fabrikant weigert alle verantwoordelijkheid voor letsel aan personen of beschadiging aan voertuigen of objecten op zich te nemen indien blijkt dat er onjuiste handelingen aan de brug zijn uitgevoerd. Deze handleiding geeft alleen de werk- en veiligheidsaspecten aan welke nuttig zijn voor de bediener. Om de terminologie in deze handleiding te begrijpen, moet de bediener specifieke ervaring hebben in de werkplaats, service, onderhoud en reparatie-activiteiten en de bekwaamheid hebben om de tekeningen en beschrijvingen

van deze handleiding te verklaren. Tevens moet hij bekend zijn met de algemene en specifieke veiligheidsregels welke gelden in het land waar de hefbrug is geïnstalleerd. Het woord "bediener" welke in deze handleiding wordt gebruikt is omschreven als de persoon welke bevoegd is de hefbrug te gebruiken. De wettelijke min. leeftijd voor het werken met de hefbrug is 18 jaar.

3. BESCHRIJVING HEFBRUG (zie Fig.1)

De elektrohydraulische hefbruggen modellen in de ASG serie zijn verankerd aan de vloer/put en ontworpen en gefabriceerd om personenauto's en bestelauto's te heffen en om deze in een bepaalde geheven positie te houden. De hoofdonderdelen van de hefbrug zijn:

- gelaste vloerframe
- beweegbare delen (dragere en armen)
- hefdelen
- bedieningskast
- veiligheidsmiddelen.

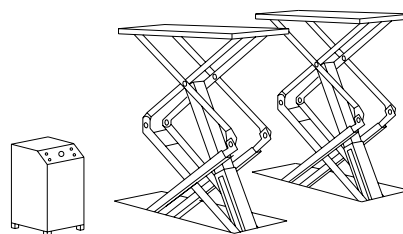


Fig.1

Zie Fig.2 voor onderstaande termen:

1. **Bedieningszijde:** de ruimte voor de bediener met toegang tot de bedieningskast.
2. **Achter:** de zijde waar de opnameverlengstukken gemonteerd zijn.
3. **Voor:** de zijde waar de opnameverlengstukken niet gemonteerd zijn.

4. **Rijrichting:** Inrijrichting voertuig, met motorzijde voertuig voor.

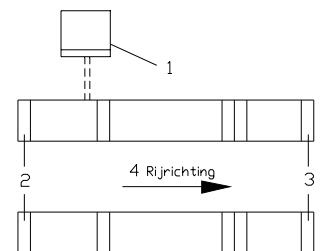


Fig.2

BEDIENINGSKAST (Fig.3)

Het bedieningsgedeelte van de elektrische bedieningskast bevat:

- A. Signaallamp
- B. Hoofdschakelaar
- C. Stijgknop
- D. Daalknop

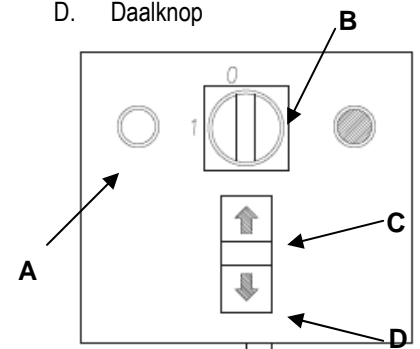


Fig.3

In de bedieningskast bevindt zich een hydraulisch gedeelte dat bestaat uit een oliereservoir, een hydraulische pomp, een elektromotor, ventielblok en hydraulische slangen.

VEILIGHEIDSMIDDELEN

Deze omvatten:

- Eindschakelaars
- Elektrische veiligheidsvoorzieningen
- Overdrukventielen
- Slangbreukbeveiliging

4. TECHNISCHE SPECIFICATIES

Hefvermogen	
ASG4006	4000 kg
ASG4006L	4000 kg
Heftijd	35 sec
Daaltijd	45 sec
Geluidsniveau	<74 dB(A)
Werktemperatuur	-10°C / +40°C
Werkomgeving	Overdekt
Afmetingen	Fig.4a / 4b

Elektromotor	
Motor vermogen	2,2 kW
Voltage	400V
Frequentie	50 Hz
Afg. stroomst.	7,5 A
Snelheid	2800 rpm

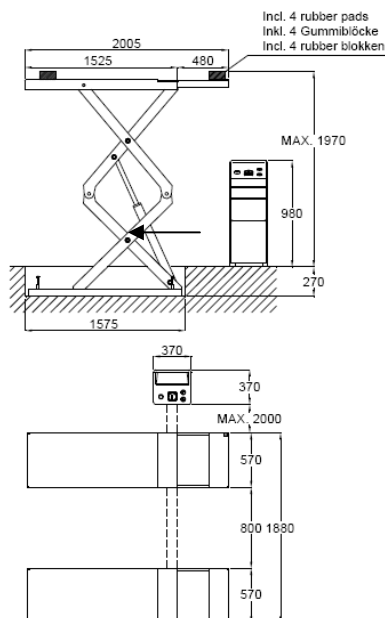


Fig.4a ASG4006

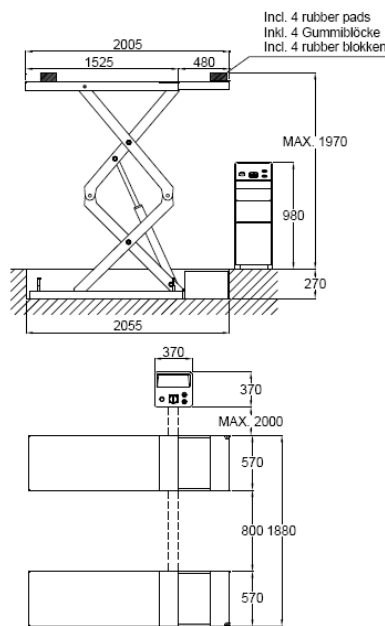


Fig.4b ASG4006L

HET GEWICHT VAN HET VOERTUIG
De hefbrug kan toegepast worden bij praktisch alle voertuigen mits het maximale laadvermogen niet wordt overschreden.

Houdt altijd rekening met het hefvermogen van de hefbrug bij voertuigen met speciale kenmerken (zoals bestelbussen enz.).

De veiligheidszone (Fig.5) wordt gedeeltelijk bepaald door de afmetingen van het te heffen voertuig.

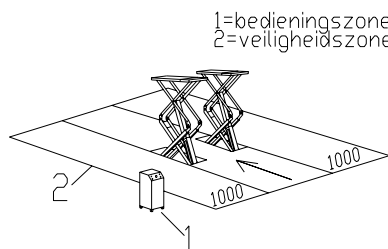


Fig.5

CONTROLEER HET MAXIMALE LAADVERMOGEN HET MAX. GEWICHT EN DE LAADVERSPREIDING IN GEVAL GROTERE VOERTUIGEN.

5. VEILIGHEID

Het is belangrijk om punt 5 van deze handleiding zeer goed te lezen omdat het belangrijke informatie bevat over risico's welke de bediener kan tegenkomen als de hefbrug verkeerd wordt gebruikt. De volgende tekst bevat informatie hoe deze gevaarlijke situaties zijn te voorkomen.

WAARSCHUWING.

STOP De hefbrug is ontworpen en gebouwd om voertuigen te heffen en deze in een bepaalde geheven positie te houden in een overdekte werkplaats. Elk ander gebruik is niet toegestaan. Samengevat is de hefbrug niet geschikt voor gebruik bij:

- wassen en spuitwerk.
- om als platform te dienen bij uitdeuk werk.
- om te gebruiken als goederenlift.
- om te gebruiken als krik of om voertuigen gedeeltelijk te heffen om wielen te wisselen.

De fabrikant wijst alle claims af van verwondingen aan personen of schade aan voertuigen en andere objecten veroorzaakt door incorrect en / of ongeoorloofd gebruik van de hefbrug. Tijdens stij- en daalbewegingen moet de bediener zich in de bedieningszone (1) bevinden, zoals aangegeven in Fig.5. De aanwezigheid van personen in de veiligheidszone (2) is ten strengste verboden. De aanwezigheid van personen onder het voertuig is alleen toegestaan als het voertuig geparkeerd is in de geheven stand.

GEBRUIK DE HEFBRUG ALLEEN MET JUIST WERKENDE VEILIGHEIDSVORZIENINGEN ALS ER NIET AAN DEZE REGELS WORDT GEHOUDEN, KAN DIT LEIDEN TOT ERNSTIGE VERWONDINGEN AAN PERSONEN EN ONHERSTELBARE SCHADE AAN DE HEFBRUG EN HET VOERTUIG OP DE HEFBRUG.

ALGEMENE VOORZORG

- De bediener is verplicht om de voorschriften na te leven welke in het land verplicht zijn waar de hefbrug wordt geïnstalleerd.

Verder moet de bediener:

- Altijd in de afgeschermdede ruimte werken zoals aangegeven in de handleiding.
- Nooit de beschermingen en mechanische, elektrische of andere types van veiligheidsverwijderen of afsluiten.
- De veiligheidsvoorschriften op de hefbrug lezen en kennis nemen van de veiligheidsinformatie in deze hand- leiding.

In de handleiding komen de volgende risicotermen voor:

GEVAAR: geeft direkt dreigend gevaar aan welke kan leiden tot ernstige verwondingen of tot de dood.

WAARSCHUWING: geeft situaties en/of handelingen aan welke onveilig zijn en kunnen leiden tot verwondingen van verschillende aard tot de dood.

VOORZICHTIGHEID: geeft situaties en/of handelingen aan welke onveilig zijn en kunnen leiden tot lichte verwondingen aan personen en / of schade aan de hefbrug, het voertuig of andere bezittingen.

RISICO ELEKTRISCHE SCHADE: Speciale veiligheidsvoorzieningen zijn op de hefbrug aangebracht, daar waar het risico erg hoog is.

RISICO'S EN BESCHERMINGEN
De risico's waar de bediener aan wordt blootgesteld als het voertuig in geheven positie staat, te samen met de beschermingsmiddelen welke zijn aangebracht om al de mogelijke gevaren te beperken.

IN DE LENGTE EN ZIJWAARDSE BEWEGINGEN.

Met in de lengte bewegingen wordt bedoeld: achter- en voorwaartse verschuivingen van de last (het voertuig). Zijwaartse bewegingen houdt in: verschuiving naar links of rechts van het voertuig, speciaal tijdens het heffen. Deze bewegingen kunnen voorkomen worden door het voertuig goed op de draagrubbers (op zijn krikopnamepunten) te plaatsen.



WAARSCHUWING

Beweeg het voertuig niet als deze op de platformen staat.

De platformverlengstukken en draagrubbers mogen alleen afgesteld worden in de onderste positie en in onbelaste toestand.

Het is zeer belangrijk dat het voertuig zodanig op de hefbrug geplaatst wordt dat er een juiste gewichtsverdeling op de platformen rust. Let er op dat de motorzijde van het voertuig aan de zijde staat die niet uitschuifbaar is

Voor de veiligheid van personen en materiaal zorgt u ervoor dat:

- De veiligheidszone wordt geobserveerd tijdens het heffen.
- De motor van het voertuig uit is, in de versnelling staat en de handrem aangetrokken is.
- Het voertuig op zijn krikopnamepunten geheven wordt.
- Alle maten en gewichten in acht zijn genomen.

RISICO'S TIJDENS HET HEFFEN VAN EEN VOERTUIG

De volgende veiligheidsvoorzieningen zijn aangebracht om overgewicht en schade te voorkomen:

- Eindschakelaars begrenzen de stijgen en daalbeweging.
- Overdrukventielen beschermen de hefbrug tegen schade door overbelasting.
- Dubbel uitgevoerde hydraulische cilinders voorkomen terugzakken in geval van olie lekkage.
- Thermische beveiliging sluit in geval van overbelasting de stroom uit.

- Hydraulische synchronisatie zorgt ervoor dat platformen niet ongelijk gaan lopen.
- Slangbreukbeveiliging voorkomt terugzakken in geval van slangbreuk

RISICO'S VOOR PERSONEN

Deze paragraaf laat de risico's zien waaraan de bediener of ieder ander persoon vlakbij de werkruimte van de hefbrug blootgesteld kan worden in geval van het onjuist gebruiken van de hefbrug.

RISICO'S VOOR BEDIENER (Fig.6)

Dit is mogelijk als de bediener niet op de aangewezen positie bij de bedieningskast staat, als de hefbrug met voertuig daalt is het de bediener niet toegestaan om gedeeltelijk of helemaal onder het dalend object te staan. Tijdens dalen en stijgen moet de bediener in de bedieningszone staan.

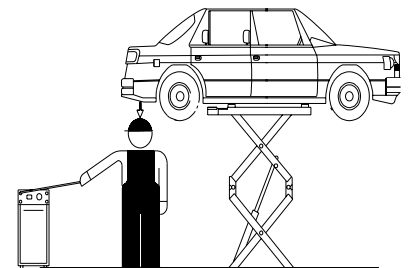


Fig.6

RISICO'S VOOR PERSONEEL

Als de hefbrug met voertuig daalt, is het voor personeel verboden om binnen de veiligheidszone te komen onder de bewegende (dalende) delen van de hefbrug(Fig.7).

De bediener mag de hefbrug niet bedienen voordat hij gezien heeft dat er geen personen in de veiligheidszone zijn.



Fig.7

WAARSCHUWING VOOR STOTEN

Veroorzaakt door delen van de hefbrug of voertuig op hoofdhoogte. Als de hefbrug stil staat op een lager niveau dan moet het personeel er op letten zich niet te stoten tegen delen van de hefbrug of voertuig (Fig.8).

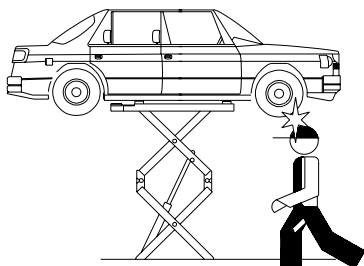


Fig.8

MOGELIJKE RISICO'S BIJ BEWEGEN VAN HET VOERTUIG

Bewegingen kunnen veroorzaakt worden tijdens werkzaamheden welke voldoende kracht met zich meebrengen om het voertuig te bewegen (Fig.9). Als het voertuig bijna aan het maximale gewicht of aan de maximale maat is, kunnen bewegingen aan het voertuig leiden tot overgewicht of onbalans.

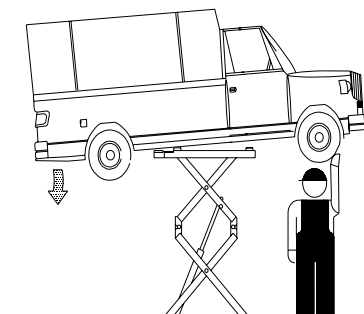


Fig.9

RISICO POSITIONERING VOERTUIG

Dit risico kan veroorzaakt worden door het niet goed plaatsen van het voertuig op de draagrubbers (Fig.10) of het niet goed plaatsen van de platformen in verhouding tot het voertuig. Voorkom dit door het voertuig altijd op zijn krikopnamehefpunten te heffen en

daarnaast zoveel mogelijk in het midden van de hefbrug te parkeren. Let op: bij demontage van zware delen (bv. motor of assen) dat de gewichtsverhouding veranderd!

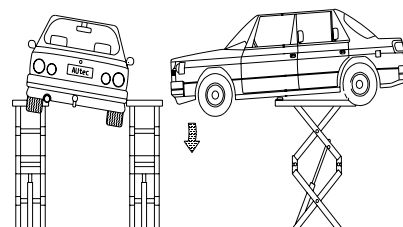


Fig.10

Zet nooit spullen tegen de brug en laat deze nooit onder de geheven last staan, dit kan het dalen belemmeren en er voor zorgen dat het voertuig van de hefbrug valt (Fig.11).

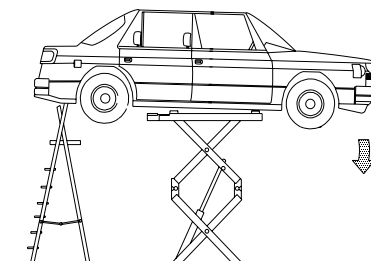


Fig.11

Betreedt nooit het voertuig en start nooit de motor als deze op de hefbrug staat (Fig.12).

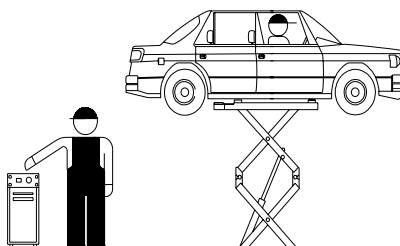


Fig.12

RISICO'S DOOR ONVOLDOENDE VERLICHTING De omgeving van de hefbrug moet goed verlicht zijn conform de wettelijke eisen welke op de plaats van de installatie gelden.

RISICO'S GEBRUIK / ONDERHOUD

Autec gebruikt materiaal van de hoogste kwaliteit in haar hefbruggen.

Het gebruik moet geschieden volgens de opgegeven normen en onderhoud moet regelmatig worden uitgevoerd.

RISICO ELEKTROKUTIE

Gebruik geen stralen water, stoom, oplosmiddelen of verf in de directe omgeving van de brug en de bedieningskast (Fig.13).

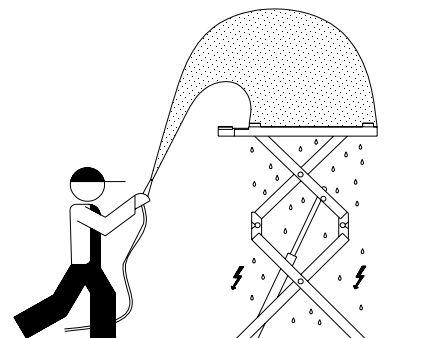


Fig.13

UITGLIJDEN

Dit risico kan voorkomen worden door morsen van olie en vet tegen te gaan in de omgeving van de hefbrug (Fig.14). Daarnaast moet eventueel gemorste olie direct op een verantwoorde manier verwijderd worden.

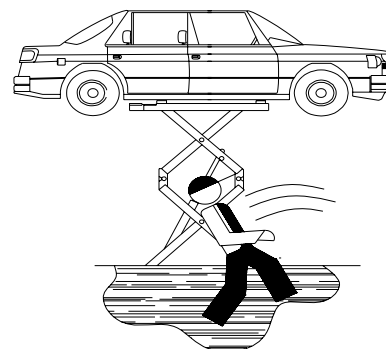


Fig.14

6. BEDIENING EN GEBRUIK (Fig.15)

- A. Signaallamp
- B. Hoofdschakelaar
- C. Stijgknop
- D. Daalknop

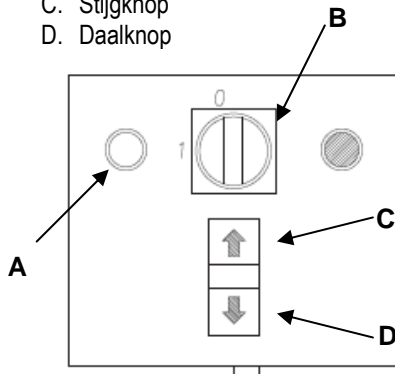


Fig.15

HOOFDSCHAKELAAR (B)

positie 0: De hefbrug krijgt nu geen stroom er kan nu eventueel een slot in de hoofdschakelaar geplaatst worden zodat een onbevoegde persoon de hefbrug niet kan gebruiken c.q. bedienen.

positie 1: Met de hoofdschakelaar in de "1" positie is het elektrisch circuit bekrachtigd.

STIJGKNOP (C)

Bij indrukken wordt de motor bekrachtigd en zal de hefbrug omhoog gaan.

DAALKNOP (D)

Bij indrukken zal het daalventiel bekrachtigd worden en de hefbrug zal dalen tot de veiligheidshoogte van 300 mm vanaf de grond.

Laat nu de knop los en druk deze weer in. Bij indrukken zal de zoemer en na enkele seconden het daalventiel bekrachtigd worden. De hefbrug zal nu de laatste 300 mm zakken.

LET OP!! DE HEFBRUG MAG NOOIT DIRECT VANUIT ZIJN NUL POSITIE MET BELASTING HEFFEN !

Voertuigpositionering

Controleer of de hefbrug in zijn onderste stand geparkeerd staat. Rij voorzichtig het voertuig op de hefbrug. Parkeer het voertuig in het midden van het platform en schuif de eventuele platform verlengstukken uit.

Opnamepunten

Plaats de opnamerubbers onder de krikopnamepunten van het voertuig conform opgave autofabrikant.

Stijgen

Zet de hoofdschakelaar (B) in de "1" positie en druk op de stijgknop (C) tot de gewenste hoogte is bereikt. Laat de stijgknop los. De hefbrug stopt nu automatisch.

Dalen

Druk de daalknop (D) in. De hefbrug zal hierna dalen tot 300 mm boven de grond. Kijk of de veiligheidsruimte onder en rondom de hefbrug vrij is van personen of obstakels. Laat nu de hefbrug verder zakken door nogmaals op de daalknop (D) te drukken.

• NOODDALEN (Fig.16)

In geval van een stroomstoring is het mogelijk om de hefbrug te laten dalen op de volgende wijze:

1. Zet de hoofdschakelaar in de "0" positie.
2. Draai de schroefdoppen A en B van de ventielen los.
3. De hefbrug zal nu zakken tot in de onderste positie.
4. Draai de schroefdoppen A en B weer vast.



Fig.16

7. ONDERHOUD

De hefbrug moet volgens de CE-regelgeving 1x per jaar gekeurd worden door een hiervoor gecertificeerd persoon. Daarnaast moet er volgens de CE-regelgeving 1x per jaar preventief onderhoud worden verricht aan de hefbrug (vraag hiervoor naar de onderhoudscontracten van AUTECH).

Voor de smering van de hefbrug raden wij u de volgende smeerpunten aan (zie Fig.17):

No.	Texaco	Shell	ESSO	Castrol
1. Glijblokken	Teflonspray	Teflonspray	Teflonspray	Teflonspray
2. Geleiding	Molytex EP 2	Alvania HDX vet 2	Multipurpose vet + moly	MS3 grease
3. Hydrauliek	Rando 32	Tellus 32	Nutto H32	HYSPIH HWS 32

No.	Smeerpunten	periode
1.	Controleer de glijblokken (8x)	3 maanden
2.	Geleiding opnameplaat verlengstukken	3 maanden
3.	Vervangen hydraulische olie	5 jaar

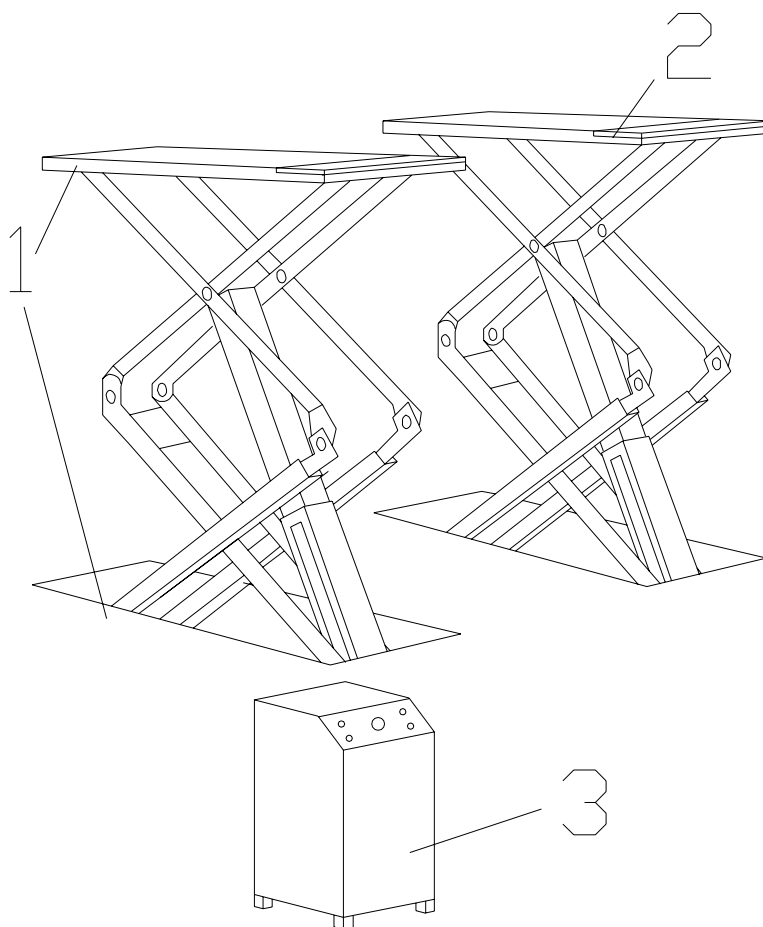


Fig.17

8. STORINGSOPLOSSINGSSHEMA

Het storing zoeken en de mogelijke reparaties mogen alleen uitgevoerd worden als alle VEILIGHEIDSVOORSCHRIFTEN, zoals beschreven in acht worden genomen.

i ALLE "RESETTING" AKTIES, REPARATIES AAN DE VEILIGHEIDSVORZIENINGEN EN DE ELEKTRISCHE COMPONENTEN VAN DE BRUG MOGEN ALLEEN DOOR BEVOEGDE PERSONEN VERRICHT WORDEN.

PROBLEMEN	MOGELIJKE REDEN	TE VERHELPEN DOOR
<ul style="list-style-type: none"> De hefbrug gaat niet omhoog terwijl de stijgknop wordt ingedrukt 	<ul style="list-style-type: none"> Hoofdschakelaar staat uit Zekering doorgebrand De hefbrug is te zwaar beladen De schakelaar werkt niet Fout in elektrisch systeem Draairichting motor is verkeerd om Te weinig hydraulische olie Aanzuigpomp is vervuild Noodstopknop staat ingedrukt 	<ul style="list-style-type: none"> Zet de hoofdschakelaar aan Vervang dezekering Max. gewicht volgens specificaties aanhouden Schakelaar vervangen, bel Autec-VLT Bel Autec voor service Draai de 2 fase-draden om Vul de hydraulische olie aan Maak de aanzuigpomp schoon Draai de knop uit
<ul style="list-style-type: none"> De hefbrug gaat maar gedeeltelijk omhoog 	<ul style="list-style-type: none"> Thermische beveiliging schakelt uit De hefbrug is te zwaar beladen Voltage te laag Te weinig hydraulische olie Aanzuigpomp is vervuild 	<ul style="list-style-type: none"> Thermische beveiliging re-setten Max. gewicht volgens specificaties aanhouden Controleer voltage Vul de hydraulische olie aan Maak de aanzuigpomp schoon
<ul style="list-style-type: none"> De hefbrug daalt niet terwijl de knop wordt ingedrukt 	<ul style="list-style-type: none"> Vreemd voorwerp onder de heftafel Fout in elektrisch systeem De daalknop is vuil De daalsolenoidklep werkt niet goed Noodstopknop staat ingedrukt 	<ul style="list-style-type: none"> Verwijder het voorwerp Bel Autec-VLT voor service Vervang de daalknop Bel Autec-VLT voor service Draai de knop uit
<ul style="list-style-type: none"> De hefbrug gaat schokkend omlaag Platformen zakken terug 	<ul style="list-style-type: none"> Lucht in het hydraulische systeem Lekkage in min. twee hydr. leidingen De hydraulische cilinders zijn vuil Terugslagklep lekt Meerdere oorzaken mogelijk 	<ul style="list-style-type: none"> Ontlucht het systeem Bel Autec-VLT Bel Autec-VLT Bel Autec-VLT Bel Autec-VLT
<ul style="list-style-type: none"> Scheef gaan platformen 		<ul style="list-style-type: none"> Bel Autec-VLT

STORING MELDEN.

Indien u uw storing meldt wordt u verzocht de volgende gegevens door te geven:

- Het serienummer, het type en het bouwjaar van de hefbrug.

RESERVE-ONDERDELEN BESTELLEN

Voor het bestellen van reserve-onderdelen verwijzen wij u naar de TIB-bladen die op aanvraag verkrijgbaar zijn.

9. KONFORMITEITSVERKLARING

AUTEC Hefbruggen b.v.

Vlasakker 11

NL 3417 XT Montfoort

Nederland

verklaart hierbij dat het type hefbrug

ASG4006

ASG4006L

In overeenstemming met de richtlijnen 2006/42/CE, 2004/108/CE, 2006/95/CE gefabriceerd is en de hefbrug hieraan voldoet.



Om aan de bovenstaande richtlijnen te voldoen zijn de geharmoniseerde standaarden EN 12100-1, EN 12100-2, EN 1493:2010, EN 60204-1 geheel of gedeeltelijk gevolgd.

