

- Rijbanen schaarhefbruggen: elektro-hydraulisch

<b>INHOUDSOPGAVE</b>	<b>PAG</b>
1 Inleiding	02
2 Gebruik van de handleiding	02
3 Beschrijving van de hefbrug	02
4 Technische specificaties	03
5 Veiligheid	03
6 Bediening en gebruik	05
7 Onderhoud	07
8 Storing zoeken	07
9 Konformiteitsverklaring	08

## 1. INLEIDING



### WAARSCHUWING

Deze handleiding is gemaakt voor werkplaats personeel die de hefbrug moet bedienen; lees de handleiding voordat er enige werkzaamheden met de hefbrug worden verricht. Deze handleiding bevat belangrijke informatie over de volgende punten:

- DE PERSOONLIJKE VEILIGHEID VAN DE BEDIENER
- VOORKOMEN HEFBRUGSCHADE
- VOORKOMEN VOERTUIGSCHADE

## 2. GEBRUIK HANDLEIDING

De handleiding is een onderdeel van de hefbrug en moet altijd bij de hefbrug aanwezig zijn en blijven. De bediener moet de handleiding snel en op elk gewenst moment kunnen raadplegen.

### ZORGVULDIG LEZEN VAN DE VEILIGHEIDSVORSCHRIFTEN WORDT TEN ZEERSTE AANBEVOLEN.

De fabrikant weigert alle verantwoordelijkheid voor letsel aan personen of beschadiging aan voertuigen of objecten op zich te nemen indien blijkt dat er onjuiste handelingen aan de hefbrug zijn uitgevoerd. Deze handleiding geeft alleen de werk- en veiligheidsaspecten aan welke nuttig zijn voor de bediener. Om de terminologie in deze handleiding te begrijpen, moet de bediener specifieke ervaring hebben in de werkplaats, service, onderhoud en reparatie-activiteiten en de bekwaamheid hebben om de

tekeningen en beschrijvingen van deze handleiding te verklaren. Tevens moet hij bekend zijn met de algemene en specifieke veiligheidsregels welke gelden in het land waar de hefbrug is geïnstalleerd. Het woord "bediener" welke in deze handleiding wordt gebruikt is omschreven als de persoon welke bevoegd is de hefbrug te gebruiken. De wettelijke min. leeftijd voor het werken met de hefbrug is 18 jaar.

## 3. BESCHRIJVING HEFBRUG (zie Fig.1)

Bestaat uit:

Twee hefplatformen (1) en twee grondframes (2), de grondframes worden dmv. keilbouten aan de grond bevestigd. Of ingeval van cassettes met montagebouten vast gezet. Daarnaast bevat de hefbrug twee oprijplaten om het oprijden te vergemakkelijken.

Het te heffen voertuig wordt op de rijbanen gereden. Beide bestaan elk uit twee hefarmen en een hydraulische cilinder. De beweging van de cilinder wordt dmv. een hefboomsysteem overgebracht op de armen. De bediening van de hefbrug vindt plaats met een bedieningskast (3) die naast de schaarbrug aan de vloer is verankerd. De hefbrug wordt beveiligd door eindschakelaars.

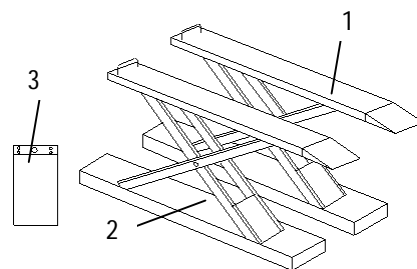


Fig.1

Zie Fig.2 voor onderstaande termen:

1. **Bedieningszijde:** de ruimte voor de bediener met toegang tot de bedieningskast.

2. **Achter:** de zijde waar de hydraulische cilinder aan het vloerframe gemonteerd is.
3. **Voor:** de zijde waar de cilinderstang aan het frame gemonteerd is.
4. **Rijrichting:** Inrijrichting voertuig, met motorzijde voertuig voor.

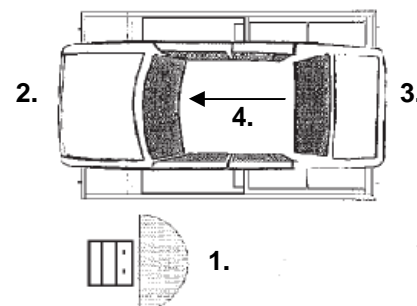
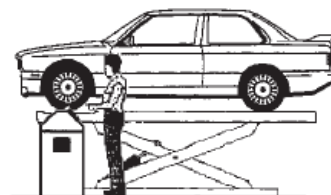
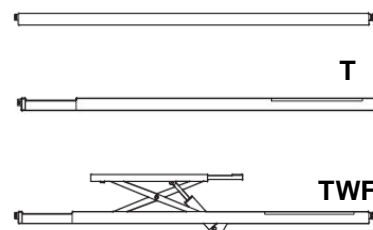


Fig.2

## UITVOERINGEN

Onder de ASW5009-serie vallen twee verschillende modellen rijbanen:

- Standaard vlakke rijbaan
- Rijbaan voorbereid voor uitlijnen, met wielvrij hefsysteem (T)
- Rijbaan voorbereid voor uitlijnen, met wielvrij hefsysteem (TWF)

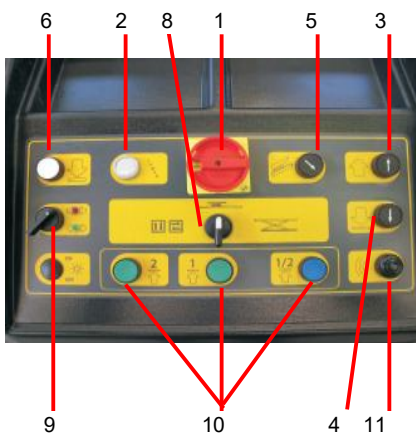


### BEDIENINGSKAST (Fig.3)

Het bedieningsgedeelte van de elektrische bedieningskast bevat:

1. Hoofdschakelaar
2. Signaallamp
3. Stijgknop
4. Daalknop
5. Parkeerknop (Alleen T en TWF)

6. Veiligheidsschakelaar voor dalen laatste 400 mm
8. Selectieschakelaar, indien aanwezig
- P Selectie op rijbanen
- T Selectie op wielvrijschaargedeelte
- PG Selectie op spelingsdetector
9. Vastzet knop compensatieplaten, indien aanwezig
10. nvt
11. Buzzer



**Fig.3**

In de bedieningskast bevindt zich een hydraulisch gedeelte dat bestaat uit een oliereservoir, een hydraulische pomp, een elektromotor, magneetventielen en hydraulische slangen.

**VEILIGHEIDSMIDDELEN**

Deze omvatten:

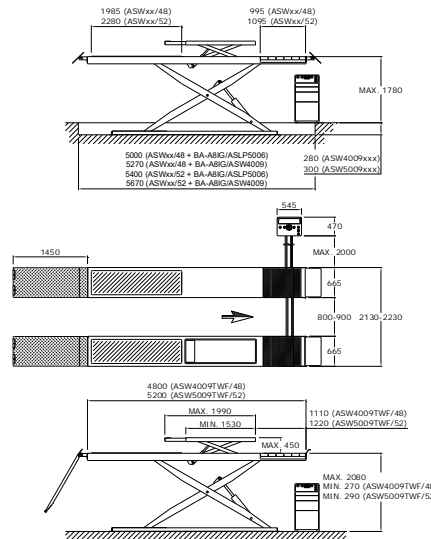
- Eindschakelaars
- Elektrische veiligheidsvoorzieningen
- Overdrukventielen
- Slangbreukbeveiliging

**4. TECHNISCHE SPECIFICATIES**

HEFVERMOGEN:	5.000 kg
Hefvermogen wielvrij:	3.500 kg
Heftijd:	40 sec
Daaltijd:	30 sec
Totale gewicht zonder WF:	1.735 kg
Totale gewicht met WF:	2.200 kg
Geluidsniveau:	<76-dB(A)/1m
Werktemperatuur:	-10°C / +40°C
Werkomgeving:	overdekt
Afmetingen:	<b>Fig.4</b>

**ELEKTROMOTOR**

Motor vermogen:	3 KW
Voltage:	230V/400V(3-Ph). +/- 5%
Frequentie:	50 Hz
Afgenomen stroomsterkte:	230V: 13 A
	400V: 7,5 A
Aantal draden:	4
Snelheid:	1400 rpm



**Fig.4**

**HET GEWICHT VAN HET VOERTUIG**

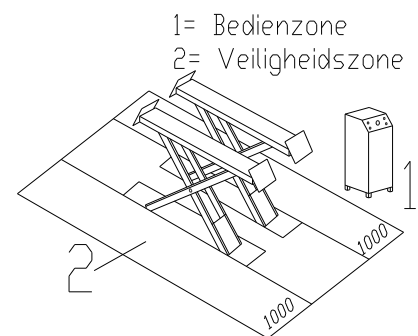
De hefbrug kan toegepast worden bij praktisch alle voertuigen mits het maximale laadvermogen niet wordt overschreden.

**AFMETINGEN VAN HET TE HEFFEN VOERTUIG**

Houdt er rekening mee dat voertuigen die laag aan de grond staan een te lage grondspeling kunnen hebben voor de standaard hefbrug. Houdt in het algemeen rekening met lage sportwagens.

Houdt altijd rekening met het hefvermogen van de hefbrug bij voertuigen met speciale kenmerken (zoals vans, bestelbussen enz.).

**De veiligheidszone (Fig.5) wordt gedeeltelijk bepaald door de afmetingen van het te heffen voertuig.**



**Fig.5**

**STOP** **CONTROLEER HET MAXIMALE LAADVERMOGEN HET MAX. GEWICHT EN DE LAADVERSPREIDING IN GEVAL VAN GROTERE VOERTUIGEN.**

MAX.5000 kg ASW5009-serie

**5. VEILIGHEID**

Het is belangrijk om hoofdstuk 5 van deze handleiding zeer goed te lezen omdat het belangrijke informatie bevat over risico's welke de bediener kan tegenkomen als de hefbrug verkeerd wordt gebruikt. De volgende tekst bevat informatie hoe deze gevaarlijke situaties zijn te voorkomen.

**WAARSCHUWING.**

**STOP** De hefbrug is ontworpen en gebouwd om voertuigen te heffen en deze in een bepaalde geheven positie te houden in een overdekte werkplaats. Elk ander gebruik is niet toegestaan. Samengevat is de hefbrug niet geschikt voor gebruik bij:

- wassen en overspuitwerk.
- om als platform te dienen bij uitdeuk werk.
- om te gebruiken als goederenlift.
- om te gebruiken als krik of om voertuigen gedeeltelijk te heffen.

De fabrikant wijst alle claims af van verwondingen aan personen of schade aan voertuigen en andere objecten veroorzaakt door incorrect en / of ongeoorloofd gebruik van de hefbrug.

Tijdens hef- en daalbewegingen moet de bediener zich in de bedieningszone (1) bevinden, zoals aangegeven in **Fig.5**. De aanwezigheid van personen in de veiligheidszone (2) is ten strengste verboden. De aanwezigheid van personen onder het voertuig is alleen toegestaan als het voertuig geparkeerd is in de geheven stand.

**GEBRUIK DE HEFBRUG ALLEEN MET JUUST WERKENDE VEILIGHEIDSVORZIENINGEN ALS ER NIET AAN DEZE REGELS WORDT GEHOUDEN, KAN DIT LEIDEN TOT ERNSTIGE VERWONDINGEN AAN PERSONEN EN ONHERSTELBARE SCHADE AAN DE HEFBRUG EN HET VOERTUIG OP DE HEFBRUG.**

#### **ALGEMENE VOORZORG**

- De bediener is verplicht om de voorschriften na te leven welke in het land verplicht zijn waar de hefbrug wordt geïnstalleerd.

Verder moet de bediener:

- Altijd in de afgeschermdede ruimte werken zoals aangegeven in de handleiding.
- Nooit de beschermingen en mechanische, elektrische of andere types van veiligheidsverwijderen of afsluiten.
- De veiligheidsvoorschriften op de hefbrug lezen en kennis nemen van de veiligheidsinformatie in deze handleiding.

in de handleiding komen de volgende risicotermen voor:

**GEVAAR:** geeft direct dreigend gevaar aan welke kan leiden tot ernstige verwondingen of tot de dood.

**WAARSCHUWING:** geeft situaties en/of handelingen aan welke onveilig zijn en kunnen leiden tot verwondingen van verschillende aard tot de dood.

**VOORZICHTIGHEID:** geeft situaties en/of handelingen aan welke onveilig zijn en kunnen leiden tot lichte verwondingen aan personen en / of schade aan de hefbrug, het voertuig of andere bezittingen.

**RISICO ELEKTRISCHE SCHADE:** Speciale veiligheidsvoorzieningen zijn op de hefbrug aangebracht, daar waar het risico erg hoog is.

**RISICO'S EN BESCHERMINGEN**  
De risico's waar de bediener aan wordt blootgesteld als het voertuig in geheven positie staat, te samen met de beschermingsmiddelen welke zijn aangebracht om al de mogelijke gevaren te beperken.

#### **IN DE LENGTE EN ZIJWAARTSE BEWEGINGEN.**

Met in de lengte bewegingen wordt bedoeld: achter- en voorwaartse verschuivingen van de last (het voertuig). Zijwaartse bewegingen houdt in: verschuiving naar links of rechts van het voertuig, speciaal tijdens het heffen. Deze bewegingen kunnen voorkomen worden door het voertuig op de parkeerrem te zetten en/of wielblokken te gebruiken.



#### **WAARSCHUWING**

**Beweeg het voertuig niet als deze op de rijbanen staat. Dit mag alleen met de hefbrug in de laagste toestand.**

Het is zeer belangrijk dat het voertuig zodanig op de hefbrug geplaatst wordt dat er een gelijkmatige gewichtsverdeling op de rijbanen rust

Voor de veiligheid van personen en materiaal zorgt u ervoor dat:

- De veiligheidszone wordt geobserveerd tijdens het heffen.
- De motor van het voertuig uit is, de parkeerrem aangetrokken of wielblokken zijn gebruikt.

- Alle maten en gewichten in acht zijn genomen.

#### **RISICO'S TIJDENS HET HEFFEN VAN EEN VOERTUIG**

De volgende veiligheidsvoorzieningen zijn aangebracht om overgewicht en schade te voorkomen:

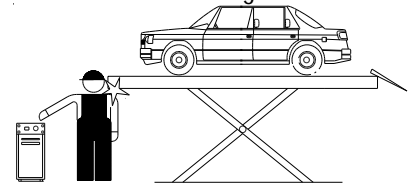
- Eindschakelaars begrenzen de hef- en daalbeweging.
- Overdrukventielen beschermen de hefbrug tegen schade door te hoge oliedruk.
- Slangbreukbeveiliging voorkomt terugzakken in geval van slangbreuk
- Thermisch beveiliging sluit in geval van overbelasting de stroom uit.

#### **RISICO'S VOOR PERSONEN**

Deze paragraaf laat de risico's zien waaraan de bediener of ieder ander persoon vlakbij de werkruimte van de hefbrug blootgesteld kan worden in geval van het onjuist gebruiken van de hefbrug.

#### **RISICO'S VOOR BEDIENER (Fig.6)**

Dit is mogelijk als de bediener niet op de aangewezen positie bij de bedieningskast staat, als de hefbrug met voertuig daalt is het de bediener niet toegestaan om gedeeltelijk of helemaal onder het dalend object te staan. Tijdens dalen en heffen moet de bediener in de bedieningszone staan.



**Fig.6**

#### **RISICO'S VOOR PERSONEEL**

Als de hefbrug met voertuig daalt, is het voor personeel verboden om binnen de ruimte te komen onder de bewegende (dalende) delen van de hefbrug. (**Fig.7**) De bediener mag de hefbrug niet bedienen voordat hij gezien heeft dat er geen personen in de gevarenzone zijn.

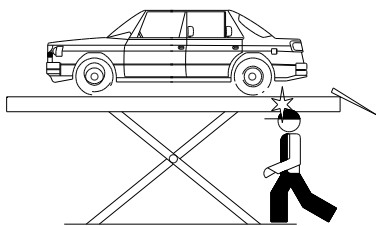


Fig.7

**WAARSCHUWING VOOR STOTEN**

Veroorzaakt door delen van de hefbrug of voertuig op hoofdhoogte. Als de hefbrug stil staat op een lager niveau dan moet het personeel er op letten zich niet te stoten tegen delen van de hefbrug of voertuig (Fig.8).

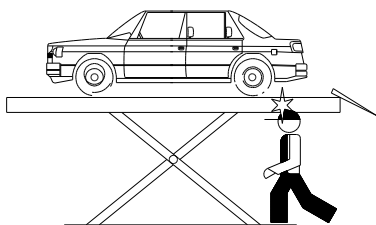


Fig.8

**WAARSCHUWING OBSTAKELS**

Zet nooit spullen tegen de hefbrug en laat deze nooit onder de geheven last staan, dit kan het dalen belemmeren en er voor zorgen dat het voertuig van de hefbrug valt (Fig.9).

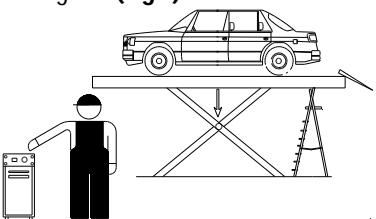


Fig.9

Betreedt nooit het voertuig en start nooit de motor als deze op de hefbrug staat (Fig.10).

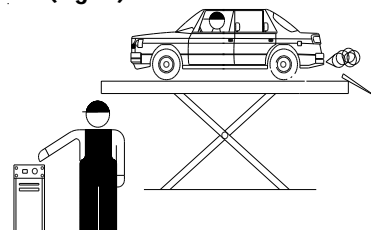


Fig.10

**RISICO'S DOOR ONVOLDOENDE VERLICHTING** De omgeving van de hefbrug moet goed verlicht zijn conform de wettelijke eisen welke op de plaats van de installatie gelden.

**RISICO'S GEBRUIK / ONDERHOUD**

Autec gebruikt materiaal van de hoogste kwaliteit in haar hefbruggen. Het gebruik moet geschieden volgens de opgegeven normen en onderhoud moet regelmatig worden uitgevoerd.

**RISICO ELEKTROKUTIE**

Gebruik geen stralen water, stoom, oplosmiddelen of verf in de directe omgeving van de hefbrug en de bedieningskast (Fig.11).

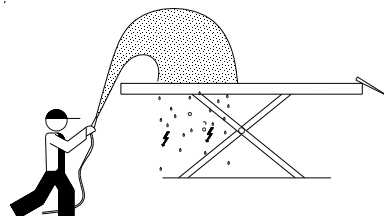


Fig.11

**UITGLIJDEN**

Dit risico kan voorkomen worden door morsen van olie en vet tegen te gaan in de omgeving van de hefbrug (Fig.12). Daarnaast moet eventueel gemorste olie direct op een verantwoorde manier verwijderd worden.

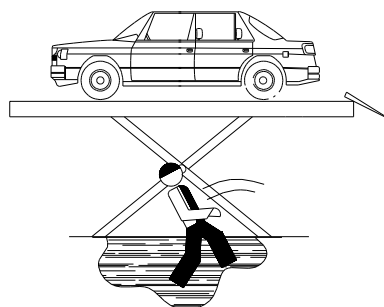


Fig.12

**6. BEDIENING EN GEBRUIK (Fig.13)**

Het bedieningsgedeelte bevat:

- 1. Hoofdschakelaar
- 2. Signaallamp

- 3. Stijgknop
- 4. Daalknop
- 5. Parkeerknop (Alleen T en TWF)
- 6. Veiligheidsschakelaar voor dalen laatste 400 mm
- 8. Selectieschakelaar, indien aanwezig
- P Selectie op rijbanen
- T Selectie op wielvrijschaargedeelte
- PG Selectie op spelingsdetector
- 9. Vastzet knop compensatieplaten, indien aanwezig
- 10. nvt
- 11. Buzzer

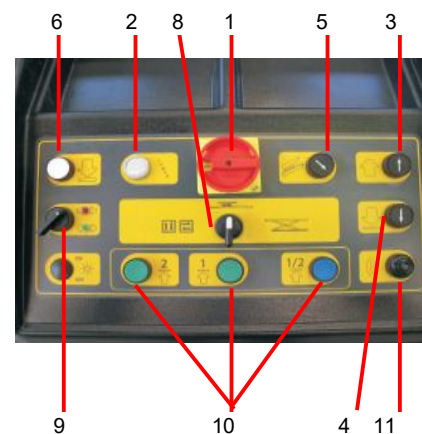


Fig.13

**HOOFDSCHAKELAAR (1)**

**positie 0:** De hefbrug krijgt nu geen stroom er kan nu eventueel een slot in de hoofdschakelaar geplaatst worden zodat een onbevoegde de hefbrug niet kan gebruiken c.q. bedienen.

**positie 1:** Met de hoofdschakelaar in de "1" positie is het elektrisch circuit bekrachtigd

**HEFKNOP (3)**

Bij indrukken wordt de motor bekrachtigd en zal de hefbrug omhoog gaan.

**DAALKNOP (4)**

Bij indrukken zullen de daalventielen bekrachtigd worden en de hefbrug zal dalen tot de veiligheidshoogte van 400 mm vanaf de grond.

**PARKEERKNOP (5)**



Bij indrukken, zal de hefbrug terug zakken in de eerst volgende vergrendelstand. Hiermee wordt de cilinder ontlast. Zorg daarom dat de hefbrug altijd in de vergrendeling staat.

#### **VEILIGHEIDSDAALKNOP (6)**

Bij indrukken zal de buzzer en na enkele seconden de ventielen bekrachtigd worden. De hefbrug zal nu de laatste 400 mm dalen.

#### **VERGRENDELING COMPENSATIEPLATEN (9)**

Alleen wanneer de hefbrug is voorzien van compensatieplaten.

Wanneer de compensatieplaten niet gebruikt worden, dient de schakelaar altijd op "1" te staan, de compensatieplaten liggen dan vast.

#### **VOLGORDE VAN GEBRUIK**

##### **• Voertuigpositionering**

Parkeer het voertuig in het midden van de rijbaan.

##### **• Heffen**

Zet de hoofdschakelaar (1) in de 1 positie en druk op de hefknop (3) tot de gewenste hoogte is bereikt. De hefbrug stopt nu automatisch.

Laat de hefbrug nu met behulp van de parkeerknop (5) in de vergrendeling dalen.

Indien er een wielvrij hefsysteem (WF) aanwezig is kan dit systeem apart bediend worden door keuzeschakelaar (8) in de middelste stand te zetten.

##### **• Dalen**

Druk de daalknop (4) in. De hefbrug zal nu eerst 10-15cm stijgen, om de vergrendeling vrij te laten komen en dan dalen tot 400 mm boven de grond. Kijk of de veiligheidsruimte onder en

rondom de hefbrug vrij is van personen of obstakels. Laat nu de hefbrug verder dalen door op de veiligheidsdaalknop (6) te drukken. Indien er een wielvrij hefsysteem (WF) aanwezig is kan dit systeem apart bediend worden door keuzeschakelaar (8) in de middelste stand te zetten.



**Fig.14**

##### **• Ontluchten hydraulisch systeem**

Druk op de stijgnop (3) totdat de hefbrug automatisch stopt in zijn bovenste positie.

Druk vervolgens samen met de stijgnop ook de overbruggingsknop (Fig. 14) in. De hefbrug zal nu over de eindschakelaars heen gaan.

Laat de pomp 5 seconden door pompen. Controleer of beide rijbanen even hoog gepositioneerd staan. Indien dit niet het geval is moet het systeem opnieuw ontlucht worden.

**Let op**, de overbruggingsknop mag alleen gebruikt worden als er geen gewicht op de hefbrug staat, ivm kans op beschadiging van de manchetten

##### **• Nooddalen**

In geval van een stroomstoring is het mogelijk om de hefbrug te laten dalen op de volgende wijze:

##### **Voor de rijbaan**

Zet de hoofdstroom schakelaar uit, in de "0" positie

Indien de hefbrug in de mechanische beveiliging staat, moet eerst met

handpomp (M, Fig.15) deze ontgrendeld worden. Wanneer de hefbrug enkele centimeters geheven is, bedien dan handmatig het pneumatisch ontgrendelventiel (P Fig.15).

Verwijder de dopmoer van het daalventielen (B, C en D, Fig.15) Draai nu voorzichtig de handkraan open, let op: de hefbrug zal nu dalen. Met het meer of minder open draaien van de handkraan kan de daalsnelheid geregeld worden.

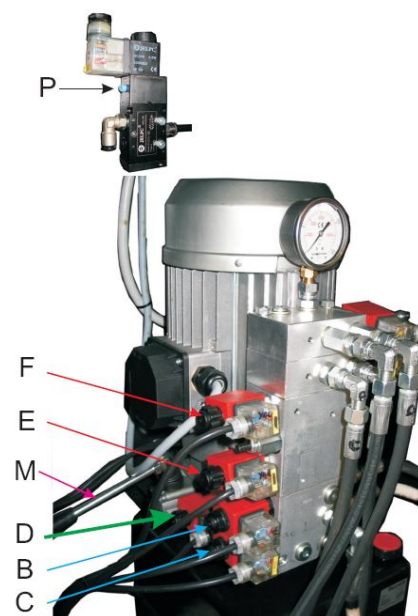
Wanneer deze volledig in de onderste positie is aangekomen: voer de bovenstaande handelingen in omgekeerde volgorde uit.

##### **Voor het wielvrije hefsysteem:**

Verwijder de dopmoer van het daalventielen (B, C en D, Fig.16) los.

Draai nu voorzichtig de handkraan open.

Wanneer deze volledig in de onderste positie is aangekomen, zorg ervoor dat het ventiel weer in de oorspronkelijke stand komt.



**Fig. 15**

## 7. ONDERHOUD

De hefbrug moet volgens de CE-regelgeving 1x per jaar gekeurd worden door een hiervoor gecertificeerd persoon. Daarnaast moet er volgens de CE-regelgeving 1x per jaar preventief onderhoud worden verricht aan de hefbrug (vraag hiervoor naar de onderhoudscontracten van AUTEV-VLT).

**Voor de smering van de hefbrug raden wij u de volgende smeerprodukten aan:**

**Hydrauliek:** gebruik hydraulische olie die voldoet aan de norm ISO6743/4 (HM klasse). Fina Hydran TS 32 of vergelijkbare alternatieven die voldoen aan de volgende eigenschappen:

TEST STANDAARD	EIGENSCHAPPEN	WAARDEN
ASTM D 1298	Dichtheid 20°C	0.8 kg/l
ASTM D 445	Viscositeit 40°C	32 cSt
ASTM D 445	Viscositeit 100°C	5.43 cSt
ASTM D 2270	Viscositeits index	104 N°
ASTM D 97	Pour point	~ 30 °C
ASTM D 92	Flash point	215 °C
ASTM D 644	Neutralization number	0.5 mg KOH/g

## ONDERHOUDSSCHEMA

Iedere week	Veiligheidsvoorzieningen	<ul style="list-style-type: none"> <li>Visueel.</li> </ul>
Iedere maand	Hydraulische systeem	<ul style="list-style-type: none"> <li>Check olietank niveau; vul bij indien nodig.</li> <li>Check het systeem voor lekkage.</li> <li>Check afdichtingen en vervang indien nodig</li> </ul>
	Montagepunten	<ul style="list-style-type: none"> <li>Check of de bouten nog goed vastzitten</li> </ul>
	Hydraulische pomp	<ul style="list-style-type: none"> <li>Verifieer of er geen geluidsveranderingen plaatsvinden in de pomp tijdens operatie en check of de pomp goed bevestigd is.</li> </ul>
	Veiligheidssysteem	<ul style="list-style-type: none"> <li>Check de veiligheidssystemen op correcte werking</li> </ul>
Iedere 6 maanden	Olie	<ul style="list-style-type: none"> <li>Check de olie op bevuilding of veroudering.</li> </ul>
Iedere 12 maanden	Algemene check	<ul style="list-style-type: none"> <li>Verifieer dat alle systemen schadevrij zijn.</li> </ul>
	Elektrisch systeem	<ul style="list-style-type: none"> <li>Een algemene controle van het elektrische systeem moet uitgevoerd worden door een gediplomeerd elektricien.</li> </ul>

## 8. STORINGSOPLOSSINGSSCHEMA

Het storing zoeken en de mogelijke reparaties mogen alleen uitgevoerd worden als alle VEILIGHEIDSVOORSCHRIFTEN, zoals beschreven in acht worden genomen.

**ⓘ ALLE "RESETTING" AKTIES, REPARATIES AAN DE VEILIGHEIDSVORZIENINGEN EN DE ELEKTRISCHE COMPONENTEN VAN DE HEFBRUG MOGEN ALLEEN DOOR BEVOEGDE PERSONEN VERRICHT WORDEN.**

PROBLEMEN	MOGELIJKE REDEN	TE VERHELPEEN DOOR
<ul style="list-style-type: none"> <li>De hefbrug gaat niet omhoog terwijl de hefknop wordt ingedrukt</li> </ul>	<ul style="list-style-type: none"> <li>Hoofdschakelaar staat uit</li> <li>Zekering doorgebrand</li> <li>De hefbrug is te zwaar beladen</li> <li>De schakelaar werkt niet</li> <li>Fout in elektrisch systeem</li> <li>Draairichting motor is verkeerd om</li> <li>Te weinig hydraulische olie</li> <li>Aanzuigpomp is vervuild</li> </ul>	<ul style="list-style-type: none"> <li>Zet de schakelaar aan</li> <li>Vervang de zekering</li> <li>Max. gewicht volgens specificaties aanhouden</li> <li>Schakelaar vervangen, bel Autev-VLT</li> <li>Bel Autev-VLT voor service</li> <li>Draai de fase-draden om</li> <li>Vul de hydraulische olie aan</li> <li>Maak de aanzuigpomp schoon</li> </ul>
<ul style="list-style-type: none"> <li>De hefbrug gaat maar gedeeltelijk omhoog</li> </ul>	<ul style="list-style-type: none"> <li>De hefbrug is te zwaar beladen</li> <li>Voltage te laag</li> <li>Te weinig hydraulische olie</li> <li>Aanzuigpomp is vervuild</li> </ul>	<ul style="list-style-type: none"> <li>Max. gewicht volgens specificaties aanhouden</li> <li>Controleer voltage</li> <li>Vul de hydraulische olie bij</li> <li>Maak de aanzuigpomp schoon</li> </ul>

<ul style="list-style-type: none"><li>• De hefbrug daalt niet terwijl de knop wordt ingedrukt</li></ul>	<ul style="list-style-type: none"><li>• Vreemd voorwerp onder de rijbanen</li><li>• Fout in elektrisch systeem</li><li>• De daalknop is vuil</li><li>• Het daalventiel werkt niet goed</li><li>• Mechanische beveiliging komt niet los</li></ul>	<ul style="list-style-type: none"><li>• Verwijder het voorwerp</li><li>• Bel Autec-VLT voor service</li><li>• Vervang de daalknop</li><li>• Bel Autec-VLT voor service</li><li>• Controleer pneumatische systeem</li></ul>
<ul style="list-style-type: none"><li>• De hefbrug gaat schokkend omlaag</li><li>• Rijbanen zakken terug</li></ul>	<ul style="list-style-type: none"><li>• Lucht in het hydraulische systeem</li><li>• Lekkage in min. twee hydr. leidingen</li><li>• De hydraulische cilinders zijn vuil</li><li>• Terugslagklep lekt</li></ul>	<ul style="list-style-type: none"><li>• Ontlucht het systeem</li><li>• Bel Autec-VLT voor service</li><li>• Bel Autec-VLT voor service</li><li>• Bel Autec-VLT voor service</li></ul>
<ul style="list-style-type: none"><li>• Scheef gaan rijbanen vanaf start</li><li>• Scheef gaan rijbanen</li></ul>	<ul style="list-style-type: none"><li>• Lucht in hydraulisch systeem</li><li>• Meerdere oorzaken mogelijk</li></ul>	<ul style="list-style-type: none"><li>• Ontluchten</li><li>• Bel Autec-VLT voor service</li></ul>

#### **STORING MELDEN.**

Indien u uw storing meldt wordt u verzocht de volgende gegevens door te geven:

- Het serienummer, het type en het bouwjaar van de hefbrug.

#### **RESERVE-ONDERDELEN BESTELLEN**

Voor het bestellen van reserve-onderdelen verwijzen wij u naar de TIB-bladen die op aanvraag verkrijgbaar zijn:

## **9. KONFORMITEITSVERKLARING**

#### **AUTEC Hefbruggen b.v.**

Vlasakker 11

NL 3417 XT Montfoort

Nederland

verklaart hierbij dat het type hefbrug



**ASW5009/52**

**ASW5009T/52**

**ASW5009TWF/52**

**ASW5009/52 + PG**

**ASW5009TWF/52 +PG**

in overeenstemming met de richtlijnen **2004/108/CE**, **2006/42/CE**, **2006/95/CE** en **EN 1493:2010** gefabriceerd is en de hefbrug hieraan voldoet.