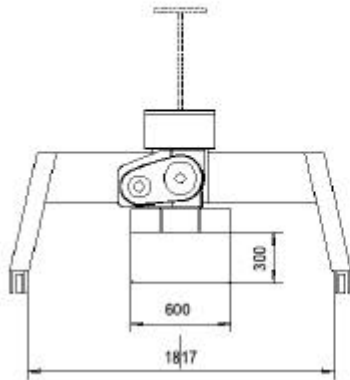
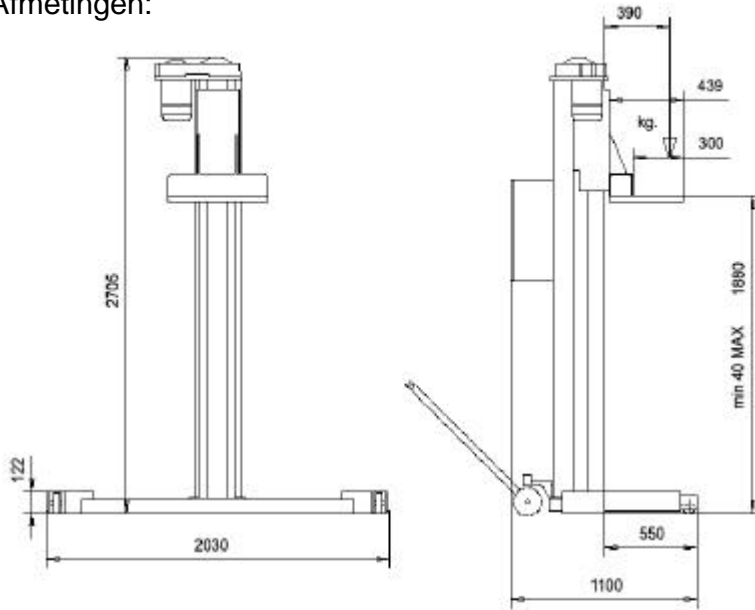
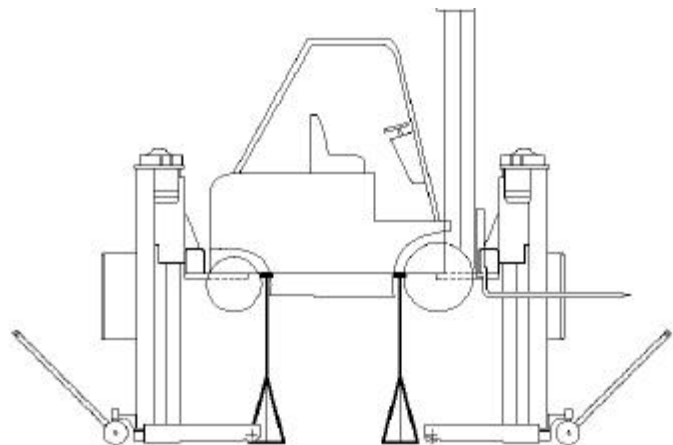


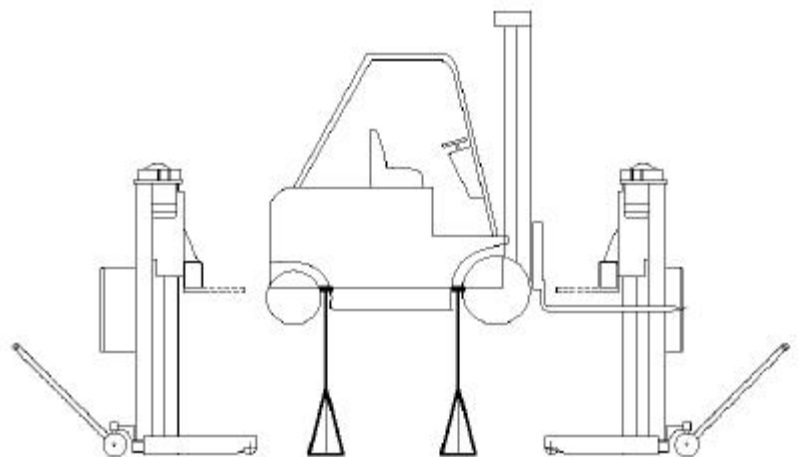
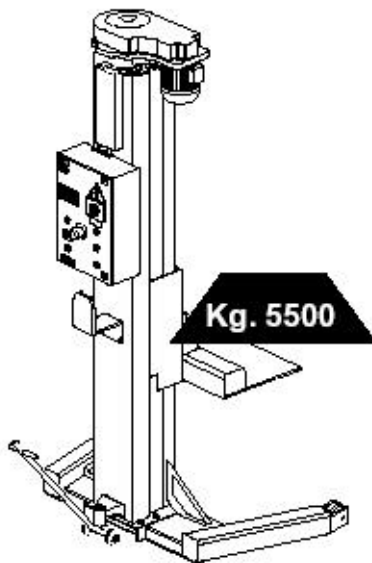
Afmetingen:






Gebruik:




Afbeelding:



**Accessories / Zubehör / Accessoires:**

<p>Axle stand high 7,5 t. Achsenstütze hoch 7,5 t. Assteun hoog 7,5 t.</p>  <p>MAX. 2030 MIN. 1330</p> <p>BA-A3/75FW</p>	<p>Axle stand high 10 t. Achsenstütze hoch 10 t. Assteun hoog 10 t.</p>  <p>MAX. 2040 MIN. 1235</p> <p>BA-A3/10FW</p>	<p>Axle stand high 10 t. Achsenstütze hoch 10 t. Assteun hoog 10 t.</p>  <p>MAX. 2040 MIN. 1235</p> <p>BA-A3/10RW</p> <p>Deflection Federung Verend</p>
---	--	--

	<p>Hydraulic towing jack Hydraulischer Heber Hydraulisch hefsysteem</p>  <p>BA-A7/ATR242</p>	
--	---	--

Technical specifications / Technische Spezifikationen / Technische specificaties:

			ATR-11020		
Capacity	Tragfähigkeit	Hefvermogen	2 x 5.500 kg		
Lifting time	Hebezeit	Heftijd	70 s		
Descent time	Absenkzeit	Daaltijd	70 s		
Noise level	Lärmpegel	Geluidsniveau	70 dB (A) / 1 m		
Working temp.	Arbeitstemp.	Werktemp.	0 °C / +45 °C		
Motor power	Motorleistung	Motorvermogen	3,5 kW		
Electr. Supply	Anschlußwert	Aansl. waarde	400 V / 50 Hz / 3 Ph		
Color	Farbe	Kleur	RAL 5015		
Working envir.	Arbeitsumgeb.	Werkomgeving	Indoor/Dringen/Binnen		
CE number					
Notified body					

