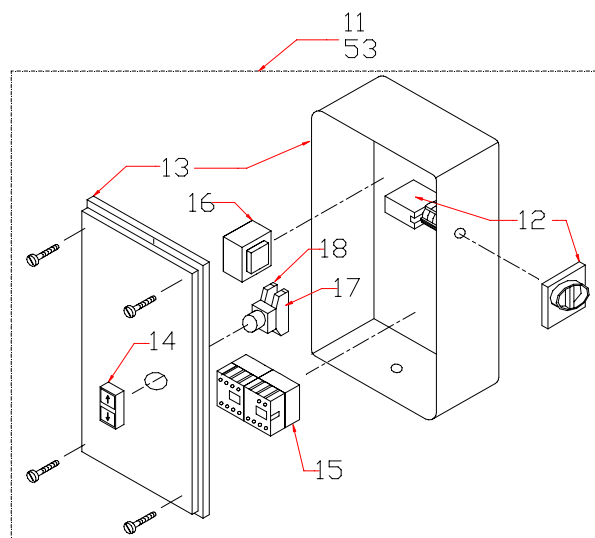
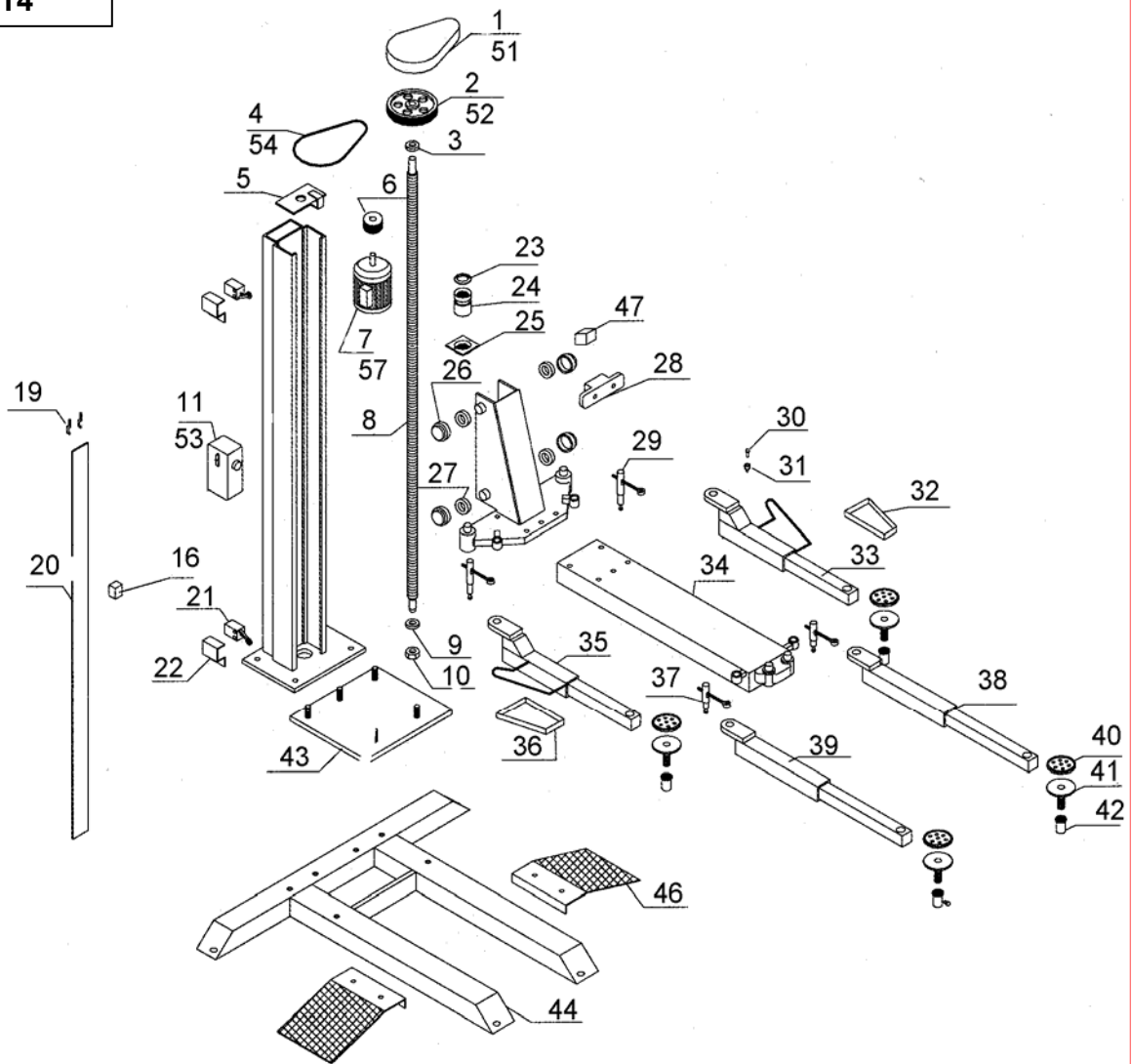


AM 2014



POS	OLD NUMBER ALT NUMBER OUD NUMMER	BESTEL NUMMER ORDER NUMMER BESTELLINGSNUM	DESCRIPTION	BESCHREIBUNG	OMSCHRIJVING
1.	20140207	OC20-158	PLASTIC PULLEY COVER		AFDEKKAP BOVEN
2.	20140132	OC26-137N	V-BELT PULLEY		AANDRIJFPOELIE K.
3.	20140131	TL32010	TAPER BEARING		DRUKLAGER
4.	20140101	OC10-151	BELT		V RIEM SPZX912
5.	20140102	OC10-152	POST TOP COVER		TOPPLAAT KOLOM
6.	20140119	OC20-157	V-BELT MOTOR		MOTORPOELIE
7.	20140118	OC20-155	MOTOR 4 C.V.		ELECTROMOTOR 3,0KW
8.	20140130	OC26-120N	SPINDLE		SPINDEL
9.	20140117	TL6006-2RS	BOTTOM BEARING		LAGER
10.		OC20-134	SPINDLE LOCKING NUT		BORGMOER (BENEDEN)
11.		OC10-190	COMPLETE ELECTRICAL CABINET		BEDIENINGSKAST CPL
19.	20140205	OC20-147C	HOOK FRONT PLATE		MONTAGEHAAK
20.	20140204	OC10-142N	FRONT COVER		AFDEKPLAAT (SPINDEL)
21.	20140112	OS40-0267	MICROSWITCH		MICROSCHAKELAAR
22.	20140105/S	OC10-161C	MICROSWITCH COVER		AFDEKKAP (MICRO)
23.		OC20-131-C	SEATING WASHER		BORGRING
24.	20140104	OC10-157	WORKING NUT COMPLETE		DRAAGMOER
25.		OC10-166	SAFETY NUT COMPLETE		VEILIGHEIDSMOER
26.	20140120	OC20-210	FRICTION BUSHING		GELEIDEBUS 50MM
27.	20140121	TL6207-2RS	CARRIAGE BEARING		KOGELLAGER
28.	20140122	OC20-214	DOOR RUBBER STOP		PORTIERBESCHERM/RUBBER
29.	20140106	OC10-315	CARRIAGE ARMS SAFETY DEVICE		ARMVERGRENDELING (KOLOM)
30.		OC20-216	ARM BOLT		BOUT (ARM)
31.		OC20-322	ARM COUNTERSUNK BUSHING		AFSTANDBUS
32.	20140124	OC20-225	LEFT-HAND TRAY		KUNSTSTOF BAK LINKS
33.	20140110	OC10-535L	COMPLETE LEFT REAR ARM		DRAAGARM CPL.LINKS/KOLOM
34.		OC10-301	MAIN BODY		DRAAGTAFEL (CENTRAAL)
35.	20140110/1	OC10-535R	COMPLETE RIGHT FORWARD ARM		DRAAGARM CPL.RECHTS/KOLOM
36.	20140123	OC20-224	RIGHT-HAND BODY		KUNSTSTOFBAK (RECHTS)
37.	20140107	OC10-316	MAIN BODY SAFETY DEVICE		ARMVERGRENDELING (BUITEN)
38.	20140109/1	OC10-525L	COMPLETE LEFT FORWARD ARM		DRAAGARM CPL.LINKS/BUITEN
39.	20140109	OC10-525R	COMPLETE RIGHT FORWARD ARM		DRAAGARM CPL.RECHTS/BUITEN
40.	20140126	OC20-311	SUPPORTING RUBBER STOP		DRAAGRUBBER
41.	20140127	OC20-331	COMPLETE SUPPORT STAND		DRAAGRUBBER HOUDER
42.		OC10-541	ARM SPINDLE NUT		SPINDEL(RUBBER OPNAME)
43.		OC10-415	ANCHORING PLATE		BEVEST PLAAT (KOLOM)
44.	20140108	OC10-402N	BASE		GRONDFRAME
45.		OC10-409C	RIGHT RAMP		OPRIJPLAAT (LINKS)
46.		OC10-409C	LEFT RAMP		OPRIJPLAAT (RECHTS)
47.		OC10-215	MICROSWITCH RAMMER		BEVEST.PLAAT (MICRO)
51.		OC10-168	PLASTIC PULLEY COVER (1Ph)		AFDEKKAP BOVEN
52.		OC10-171	V-BELT PULLEY (1Ph)		AANDRIJFPOELIE K.
54.		OC10-174	BELT (1Ph)		V RIEM 1Ph
57.		OC22-156	MOTOR (1Ph)		ELECTROMOTOR 1Ph

ELECTRICAL CABINET / BEDIENINGSKAST / BEDIENINGSKAST

POS	OLD NUMBER ALT NUMBER OUD NUMMER	BESTEL NUMMER ORDER NUMMER BESTELLINGSNUM	DESCRIPTION	BESCHREIBUNG	OMSCHRIJVING
11.		OC10-190	COMPLETE ELECTRICAL CABINET		BEDIENINGSKAST COMPLEET
12.		OC15-826	GENERAL INTERRUPTER		HOOFDSCHAKELAAR
13.		OC15-021	ELECTRICAL CABINET		BEDIENINGSKAST (LEEG)
14.		OC15-044	PUSH BUTTON UP/DOWN		DRUKKNOP OP/NEER VOORZIJD
15.		OC15-807	CONTACTOR 24-V		MAGNEETSCHAKELAAR 24V
16.		OC15-077	TRANSFORMER		TRNSFORMER 24V
17.		OC15-827	UP CONTACTOR		KONTACTBLOK NO
18.		OC15-827	DOWN CONTACTOR		KONTACTBLOK NO
53.		OC10-191	SINGLE FASE ELECTRICAL CABINET		BEDIENINGSKAST CPL. 1Ph