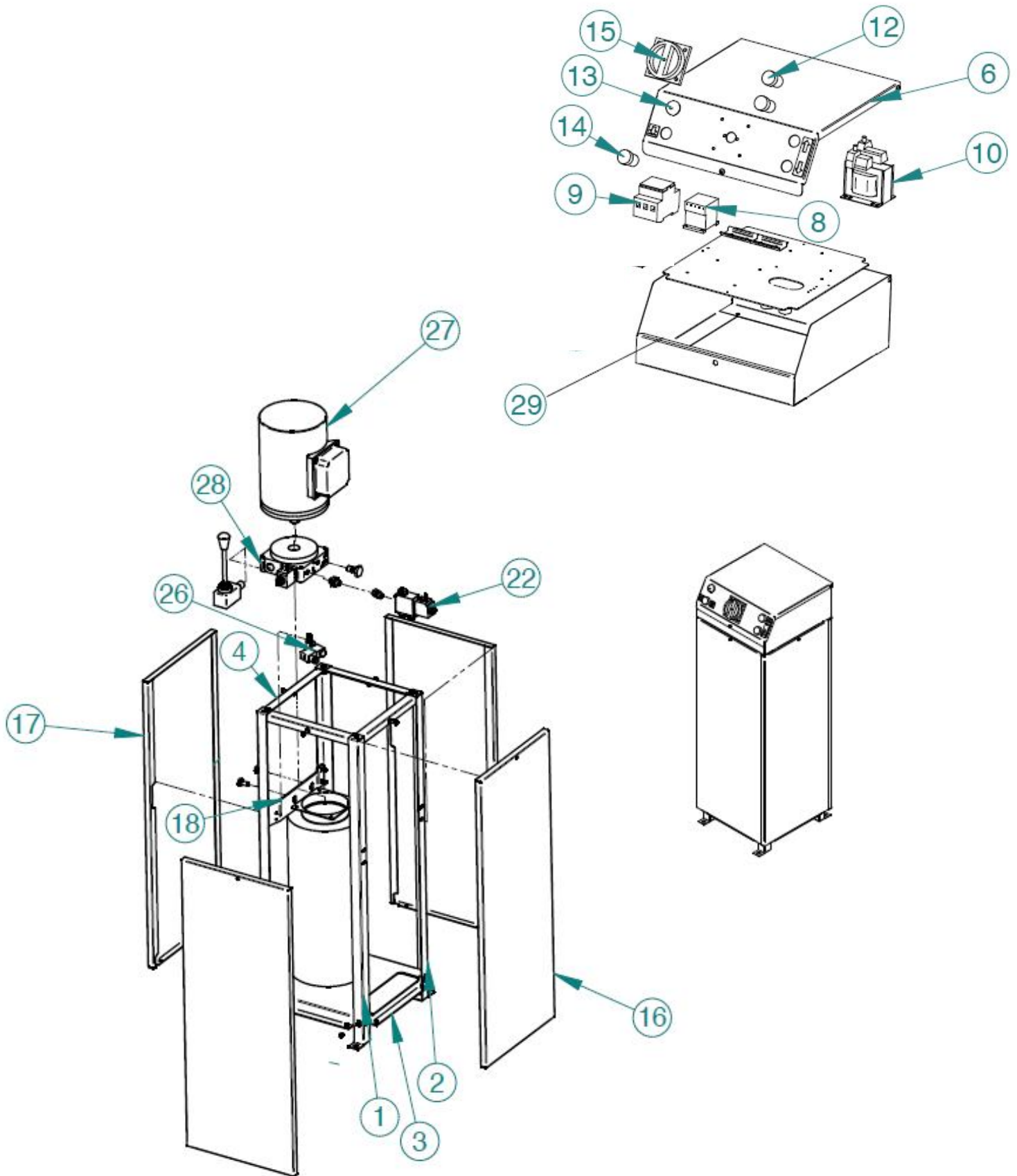
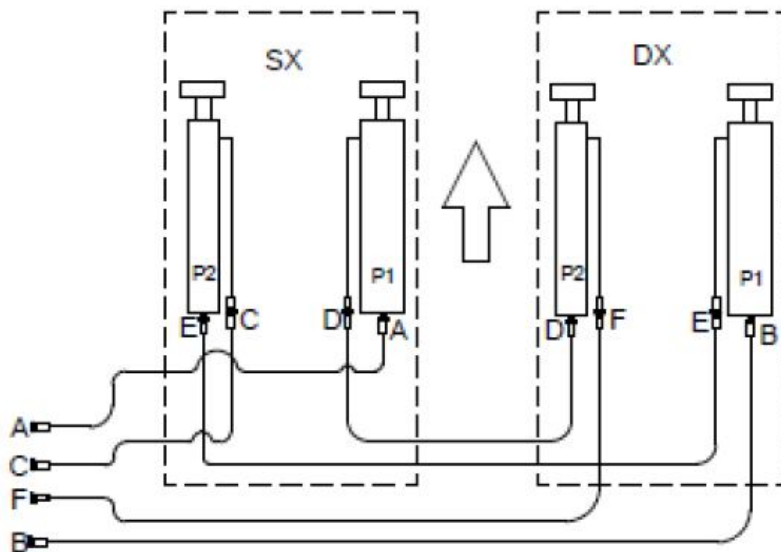
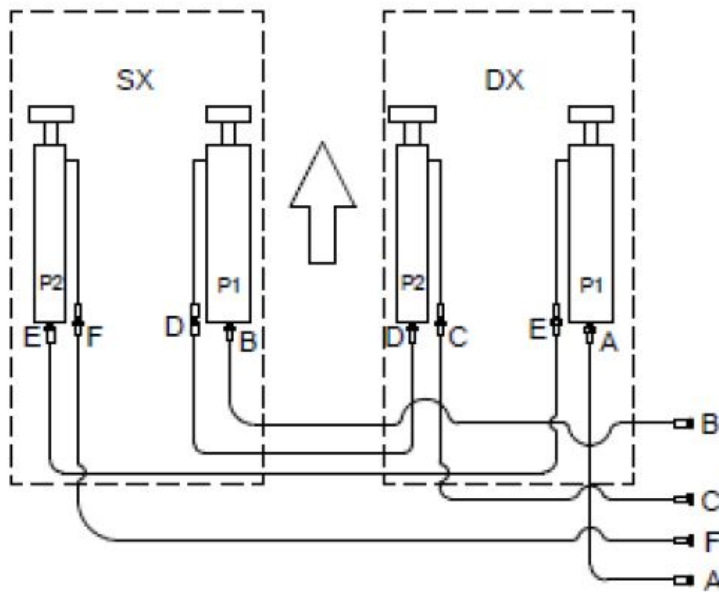


POS	BESTEL NUMMER ORDER NUMMER BESTELLUNGSNUM	DESCRIPTION	BESCHREIBUNG	OMSCHRIJVING
1	OST4-117932	Base	Grundrahmen	Onderframe
2	-	Platform	Plattform	Opnametafel
2a	-	Platform CAR	Plattform CAR	Opnametafel CAR
3	-	Lower inner arm	Innerer unterer Arm	Binnenste schaar onder
4	-	lower Outer arm	Ausen unterer Arm	Binnenste schaar boven
5	-	Upper inner arm	Innerer oberer Arm	Buitenste schaar boven
6	-	Upper outer arm	Ausen oberer Arm	Zelfsmerend glijlager
8	OST10-2083.01	Plate of extension	Platte ausziehbaare Verlaengerung	Plaat tbv uitschuifstuk opnametafel
9	OST10-2083.02	Bar of extension	Streifen ausziehbaare Verlaengerung	Plaat tbv uitschuifstuk opnametafel
11	OST5-107958	Cylinder P1	Zylinder P1	Cilinder P1
11a	OST5-107958RP	Rep.kit cylinder P1	Rep.kit Zylinder P1	Rep.kit cilinder P1
12	OST5-107957	Cylinder P2	Zylinder P2	Cilinder P2
12a	OST5-107957RP	Rep.kit cylinder P2	Rep.kit Zylinder P2	Rep.kit cilinder P2
14	OST20-0749	Spacer	Abstandshalter	Afstandsring Ø x
15	OST20-0737	Plate	Platte	Scharnierplaat
16	FSD912M8x100	Screw for handle extension	Schraube fuer knopf	Blokkering uitschuifstuk
17	OST20-0737	Handle extension	Knopf	Knop tbv blokkering uitschuifstuk
	OST20-0739	Pin coupling arms	Verbindungsbolzen	Bevestigingspen schaarbeen binnen
18	OST20-0742	Pin arms attack	Befestigungsbolzen	Bevestigingspen schaarbeen
19	OST10-2084	Locking plate	Sicherungsblech	Opsluitplaat
20	OST20-0741	Piston pin bottom connection	Unterer Zylinderbolzen	bevestigingspen cilinder onder
21	OST4-122408	Piston pin top connection	Befestigungsbolzen	bevestigingspen cilinder boven
22	OST20-0739	Pin coupling arms	Verbindungsbolzen	Bevestigingspen schaarbeen
25	FRD471M35	Seeger Ø35	Seeger Ø35	Seeger Ø35
29	OST4-121228	Adjustment bolt (ASG4008)	Einstellschraube (ASG4008)	Afstelbout M14x75 (ASG4008 = put 290mm)
29a	-	Adjustment bolt (ASG3608)	Einstellschraube (ASG3608)	Afstelbout M14x75 (ASG3608 = put 250mm)
30	FND934M14	Nut	Mutter	Moer M14
40	OS30-0453	self-lubricating bushing	Selbstschmierende Buechse	Zelfsmerend glijlager Ø45x30 5
41	OB412-303940	self-lubricating bushing	Selbstschmierende Buechse	Zelfsmerend glijlager
42	OS30-0443	self-lubricating bushing	Selbstschmierende Buechse	Zelfsmerend glijlager
48	BA-RB80	Kit(4) rubber block	Satz(2) Gummiblock	Set(4) Rubber blokken 80mm
50	OST20-0738	Slidingblock	Gleitkloetz	Glijblok
51	BA-PC/ASG4008L	Pitcover (ASG4008L)	Pitcover (ASG4008L)	Pitcover (ASG4008L = put 290mm)
52	BA-PC/ASG3608L	Pitcover (ASG3608L)	Pitcover (ASG3608L)	Pitcover (ASG3608L = put 250mm)



POS	BESTEL NUMMER ORDER NUMMER BESTELLUNGSNUM	DESCRIPTION	BESCHREIBUNG	OMSCHRIJVING
1	OST10-6101	Cabinet power unit	Kabinett für Aggregat	Raamwerk 1 bedieningskast
2	OST10-6102	Cabinet power unit	Kabinett für Aggregat	Raamwerk 2 bedieningskast
3	OST10-6109	base	Bodenrahmen	Onder frame
4	OST10-6113	Support	Oberrahmen	Boven frame
6	OST4-130238/00A	Cover (top) cabinet	Abdeckung (Oben)	Deksel (boven)
8	OS60-0058	Contactora	Schütz 24V AC 4 Kw	Magneetschakelaar 24V AC 4Kw
9	OS60-0002	Fuseholder	Sicherunghalter	Zekeringhouder
9a	OB383-2A	Fuse	Sicherung	Zekering 10x38 2A
10	OB370-24-50VA	Transformer 50VA	Transformator 50VA	Transformator 50VA
12	OA080-006	Pushbutton	Druckknopf	Stijgknop / daalknop / Voetbeveiligingsknop
13	OS60-0517+OS60-0110	Light indicator	Signalleuchte	Signaallamp
14	OC15-768	Beeper	Beeper	Beeper 24V AC
15	OS60-0086	Main switch complete	Komplette Hauptschalter	Hoofdschakelaar compleet
16/17	OST10-6116	Cover cabinet	Abdeckung	Deksel
18	OST10-6120	Support	Montagewinkel	Montagebeugel
22	OST40-1580	hydr.valveblock	hydr.valveblock	Ventielblok
22a	OB540-002	Valve	Ventiel	Ventiel
22b	OB543-24VDC13	Coil	Spulle	Spoel
27	OSM3-0001	Motor	Motor	Motor 3kw
28	OST5-121400	Powerpack	Powerpack	Powerpack
28a	OST5-301200HP	Pump	Pumpe	Pomp (los 6,1 cc)
28b	RA052670660	Oil reservoir	Tank	Oliereservoir 10L
28c	OB540-002	Valve	Ventiel	Ventiel
28d	OB543-24VDC13	Coil	Spulle	Spoel
29	OST4-130235/00A	Cabinet Top	Kabinett Oben	Boven deel



POS	BESTEL NUMMER ORDER NUMBER BESTELLUNGSNUM	DESCRIPTION	BESCHREIBUNG	OMSCHRIJVING
A	OB521-4000B-F4	hydr.hose R2T1/4 L4000 OF1/4 FG1/4		
B	OB521-5500B-F4	hydr.hose R2T1/4 L5500 OF1/4 FG1/4		
C	OB522-4150F-F4	hydr.hose R1T1/4 L4150 FG1/4 FG1/4		
D	OB521-2110B-F4	hydr.hose R2T1/4 L2110 OF1/4 FG1/4		
E	OB521-2170B-F4	hydr.hose R2T1/4 L2170 OF1/4 FG1/4		
F	OB522-5570F-F4	hydr.hose R1T1/4 L5570 FG1/4 FG1/4		