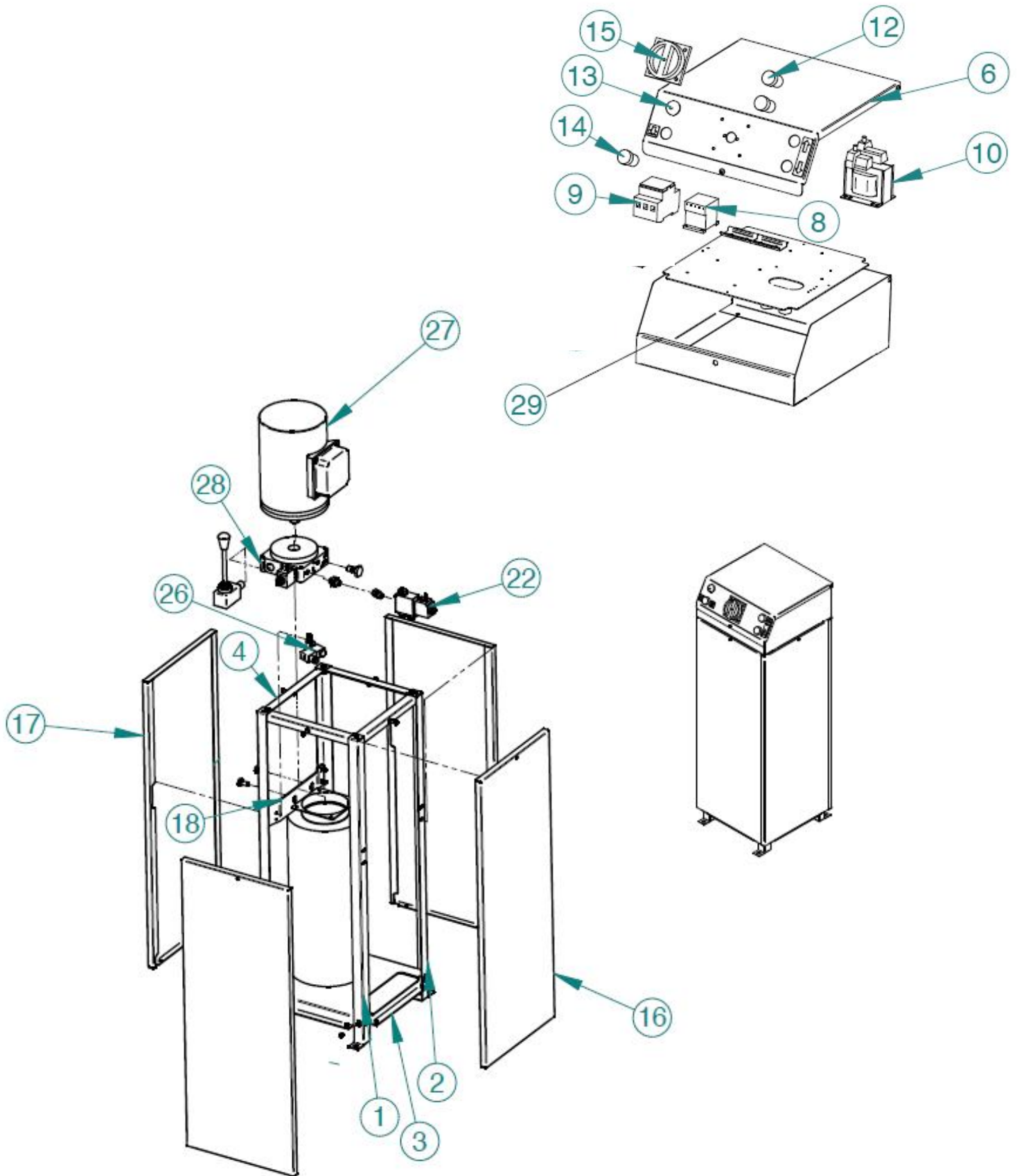
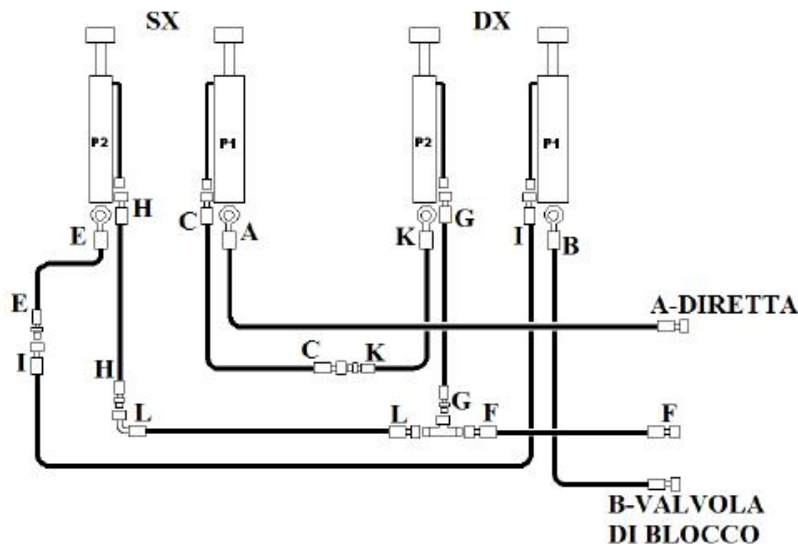
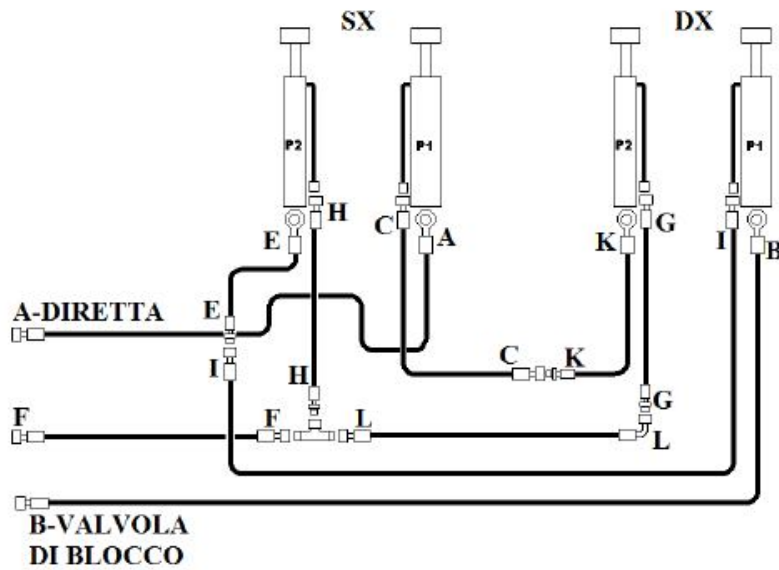


POS	BESTEL NUMMER ORDER NUMMER BESTELLINGSNUM	DESCRIPTION	BESCHREIBUNG	OMSCHRIJVING
1	OST4-133635/00A	Platform	Aufnahme	Opnametafel
2	OST5-121301	Platform extension	Plattform-Erweiterung	Uitschuifstuk tbv opnametafel
3	FSD912M8x80	Screw for handle extension	Schraube fur knopf	Blokkering uitschuifstuk
3a	OST20-0737	Handle extension	Knopf	Knop tbv blokkering uitschuifstuk
4	OST4-134092/00A	Platform (/FL)	Aufnahme (/FL)	Opnametafel (/FL)
5	OST4-134087	Flap	Flap	Flap DX
6	OST4-134088	Flap	Flap	Flap SX
7	OST4-119840	Mounting pin	Verbindungsstift	Bevestigingspen Ø12x445
7a	FRD471M12	Retaining ring	Sicherungsring	Borgring Ø12
8	OST4-133793	Slide top	Führungsblock oben	Geleideblok boven 50x40
9	OST4-119994/00	Outside arm	Hebelschere Aussen	Buitenste schaar
10	OST4-133790	Mounting pin	Verbindungsstift	Bevestigingspen
10a	FND982M16	Locking nut	Mutter	Borgmoer M16
11	OST4-119993/00	Inside arm	Hebelschere Innen	Binnenste schaar
12	OST5-121343	Cylinder P1	Zylinder P1	Cilinder P1
12a	OST5-121343RP	Rep.kit cylinder P1	Rep.kit Zylinder P1	Rep.kit cilinder P1
13	OST5-121344	Cylinder P2	Zylinder P2	Cilinder P2
13a	OST5-121344RP	Rep.kit cylinder P2	Rep.kit Zylinder P2	Rep.kit cilinder P2
14	OST4-133644	Piston pin top connection	Oben Zylinderbolzen	bevestigingspen cilinder boven Ø30x296
14a	FRD471M30	Retaining ring	Sicherungsring	Borgring Ø30
15	OST4-133643	Piston pin bottom connection	Unterer Zylinderbolzen	bevestigingspen cilinder onder Ø25x406
15a	FRD471M25	Retaining ring	Sicherungsring	Borgring Ø25
16	OST4-133634A	Base	Basis	Onderframe
17	OST4-133904	Plate	Platte	Scharnierplaat
17A	OS30-0443	Self lubricating bushing	Selbstschmierende Buchse	Zelfsmerend glijlager
18	OST4-120145	Rubber block	Gummiblock	Rubber stootrubber 80x25x20
19	OST20-0865B	Locking plate	Sicherungsblech	Opsluitplaat
20	OST4-133928	Slide under	Führungsblock unten	Geleideblok onder 50x35

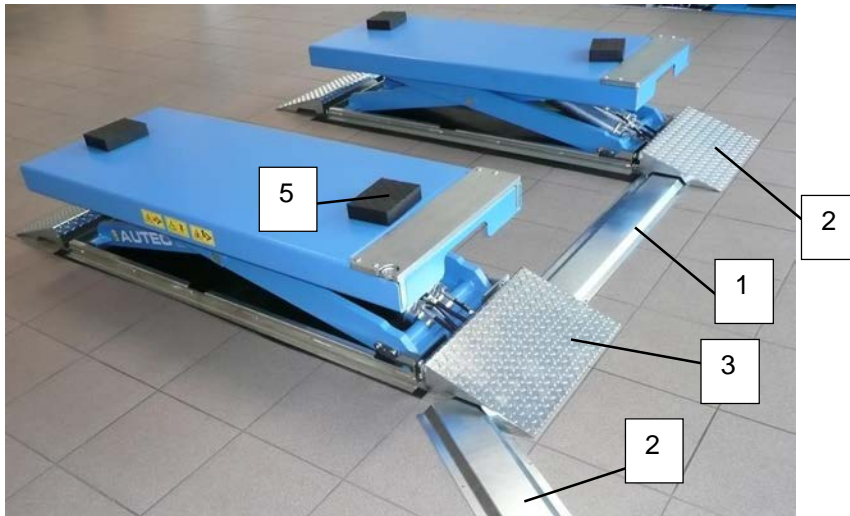


POS	BESTEL NUMMER ORDER NUMMER BESTELLINGSNUM	DESCRIPTION	BESCHREIBUNG	OMSCHRIJVING
1	OST10-6101	Cabinet power unit	Kabinett für Aggregat	Raamwerk 1 bedieningskast
2	OST10-6102	Cabinet power unit	Kabinett für Aggregat	Raamwerk 2 bedieningskast
3	OST10-6109	base	Bodenrahmen	Onder frame
4	OST4-120074/00	Support	Oberrahmen	Boven frame
6	OST4-130238/00A	Cover (top) cabinet	Abdeckung (Oben)	Deksel (boven)
8	OS60-0058	Contactora	Schütz 24V AC 4 Kw	Magneetschakelaar 24V AC 4Kw
9	OS60-0002	Fuseholder	Sicherunghalter	Zekeringhouder
9a	OB383-2A	Fuse	Sicherung	Zekering 10x38 2A
10	OB370-24-50VA	Transformer 50VA	Transformator 50VA	Transformator 50VA
12	OA080-006	Pushbutton	Druckknopf	Stijgknop / daalknop
13	OS60-0517+OS60-0110	Light indicator	Signalleuchte	Signaallamp
14	OC15-768	Beeper	Beeper	Beeper 24V AC
15	OS60-0086	Main switch complete	Komplette Hauptschalter	Hoofdschakelaar compleet
16/17	OST10-6116	Cover cabinet	Abdeckung	Deksel
18	OST10-6120	Support	Montagewinkel	Montagebeugel
22	OST40-1580	hydr.valveblock	hydr.valveblock	Ventielblok
22a	OB540-002	Valve	Ventiel	Ventiel
22b	OB543-24VDC13	Coil	Spulle	Spoel
27	OSM3-0001	Motor	Motor	Motor 3kw
28	OST5-121400	Powerpack	Powerpack	Powerpack
28a	OST4-116739	Pump	Pumpe	Pomp (los 3,15cc)
28b	RA052670660	Oil reservoir	Tank	Oliereservoir 10L
28c	OB540-002	Valve	Ventiel	Ventiel
28d	OB543-24VDC13	Coil	Spulle	Spoel
29	OST4-130235/00A	Cabinet Top	Kabinett Oben	Boven deel

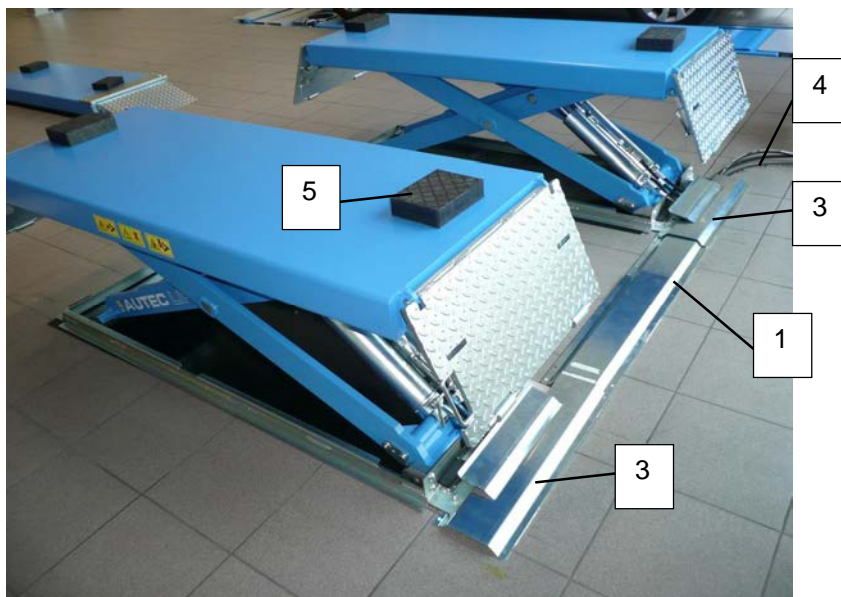


POS	BESTEL NUMMER ORDER NUMMER BESTELLUNGSNUM	DESCRIPTION	BESCHREIBUNG	OMSCHRIJVING
A	OB521-4600B-F4	hydr.hose R2T1/4 L4600 OF1/4 FG1/4		
B	OB521-4600B-F4	hydr.hose R2T1/4 L4600 OF1/4 FG1/4		
C	OB521-1640F-F4	hydr.hose R2T1/4 L1640 FG1/4 FG1/4		
E	OB521-320B-F4	hydr.hose R2T1/4 L320 OF1/4 FG1/4		
F	OB522-3520F-F4	hydr.hose R1T1/4 L3520 FG1/4 FG1/4		
G	OB522-350M-F4	hydr.hose R1T1/4 L350 MF1/4 FG1/4		
H	OB522-370M-F4	hydr.hose R1T1/4 L350 MF1/4 FG1/4		
I	OB521-1640F-F4	hydr.hose R2T1/4 L1640 FG1/4 FG1/4		
K	OB521-320B-M4	hydr.hose R2T1/4 L320 OF1/4 MF1/4		
L	OB521-1350F9-F4	hydr.hose R2T1/4 L1350 FG9/4 FG1/4		

ASB3208, AS3608



ASB3208FL, ASB3608FL



POS	BESTEL NUMMER ORDER NUMMER BESTELLUNGSNUM	DESCRIPTION	BESCHREIBUNG	OMSCHRIJVING
1	-	Floorcover	Abdeckung	Vloer cover L=563mm (2x)
2	OST4-119828	Short ramp	Ramp	Orijplaat kort
3	-	Floorcover	Abdeckung	Vloer cover
4	-	Floorcover	Abdeckung	Vloer cover L=1000mm
5	BA-RB40	Kit(4) rubber block	Satz(2) Gummiblock	Set(4) Rubber blokken 40mm