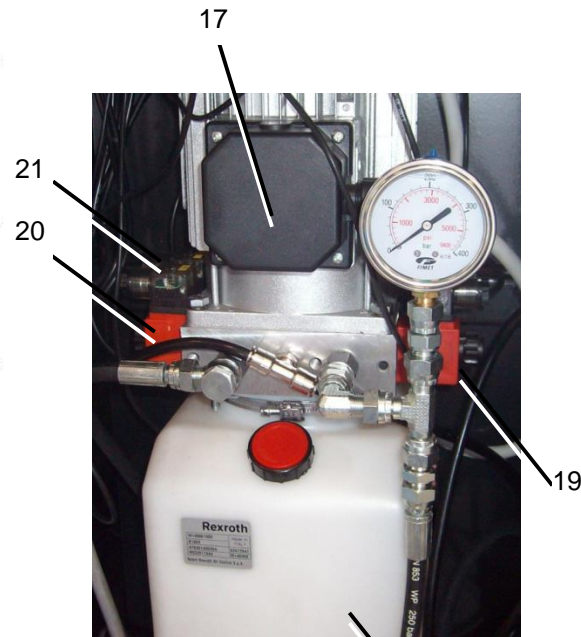
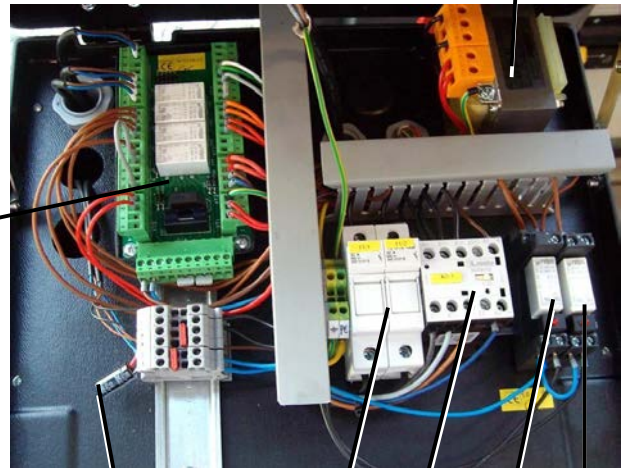
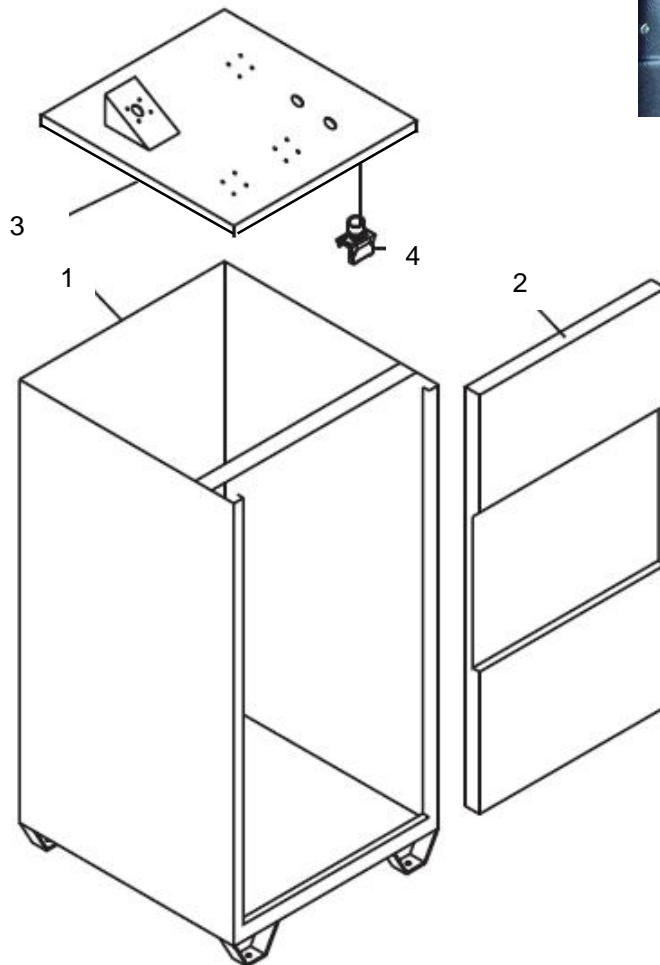
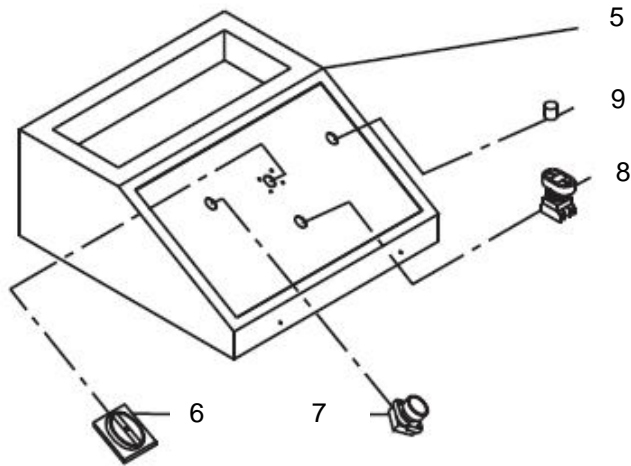
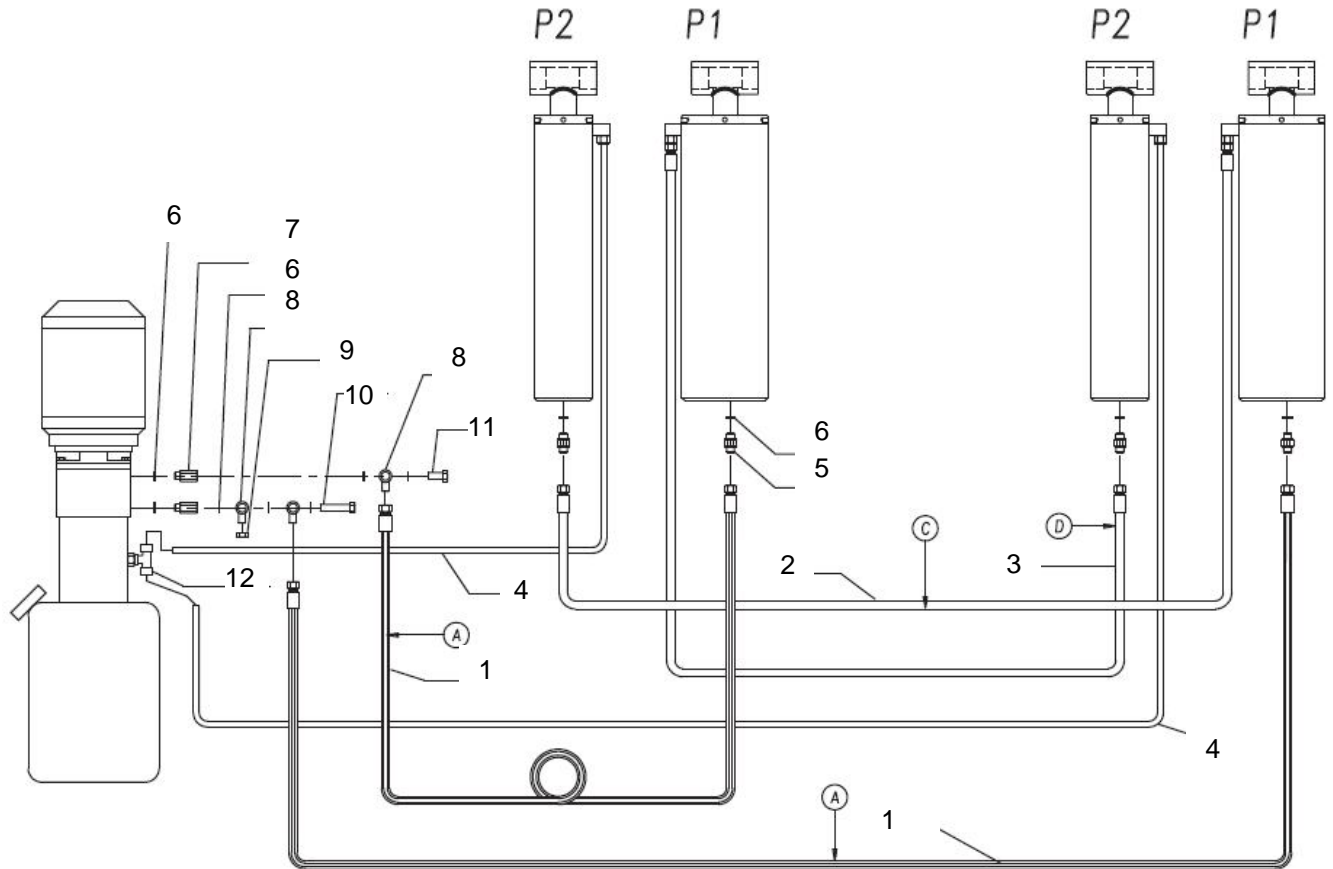


POS	BESTEL NUMMER ORDER NUMMER BESTELLUNGSNUM	DESCRIPTION	BESCHREIBUNG	OMSCHRIJVING
1	OSM1-4920	Platform	Aufnahme	Opnametafel
2a	OSM1-4932	Platform extension P1	Plattform-Erweiterung P1	Uitschuifstuk tbv opnametafel P1
2b	OSM1-4933	Platform extension P2	Plattform-Erweiterung P2	Uitschuifstuk tbv opnametafel P2
3	OSM1-4926	Kit extension pin	Kit Erweiterung Stift	Blokkering uitschuifstuk
4	FND985M20X1,5	Self-locking nut	Selbstsichernde Mutter	Borgmoer M20x1,5
5	OB412-303430	Self lubricating bushing	Selbstschmierende Buchse	Zelfsmerend glijlager
6	OSM1-4920	Mounting pin	Verbindungsstift	Bevestigingspen schaarbeen buiten
7	OSM5-6998H	Slide top	Führungsblock oben	Geleideblok boven
8	OSM1-4924	Upper outside arm	Hebelschere Oben Aussen	Buitenste schaar boven
9	FRD471M30	Retaining ring D30	Sicherungsring D30	Borgring D30
10	OSM1-4930	Piston upper fixing pin	Zylinder Verbindungsstift	bevestigingspen cilinder boven
11	OB412-303440	Self lubricating bushing	Selbstschmierende Buchse	Zelfsmerend glijlager
12	OSM1-4925	Upper inside arm	Hebelschere Oben Innen	Binnenste schaar boven
13	OSM1-4929	Mounting pin	Verbindungsstift	Bevestigingspen schaarbeen binnen
14	OSM1-4923	Lower outside arm	Hebelschere Unten Aussen	Buitenste schaar onder
15	OSM1-4922	Lower inside arm	Hebelschere Unten Innen	Binnenste schaar onder
16	OSM1-4931	Piston low fixing pin	Zylinder Verbindungsstift	bevestigingspen cilinder onder
17	OSM5-4927	Slide under	Führungsblock unten	Geleideblok onder
18	OSM1-4921	Base	Basis	Onderframe
19	FB4017 M12x40	Bolt M12x40	Bolzen M12x40	Zeskantbout M12x40
20	FND934M12	Nut M12	Mutter M12	Moer M12
21a	OSM5-8545	Proximity contact cam	Proximity Kontakt Nocke	Proximity contact nok
21b	OSM3-0840	Limitswitch	End Schalter	Sensor
22	OSM4-4658	Cylinder P1	Zylinder P1	Cilinder P1
22a	OSM4-4658RP	Rep.kit cylinder P1	Rep.kit Zylinder P1	Rep.kit cilinder P1
23	OSM4-4659	Cylinder P2	Zylinder P2	Cilinder P2
23a	OSM4-4659RP	Rep.kit cylinder P2	Rep.kit Zylinder P2	Rep.kit cilinder P2



POS	BESTEL NUMMER ORDER NUMMER BESTELLUNGSNUM	DESCRIPTION	BESCHREIBUNG	OMSCHRIJVING
1	OSM2-2607	Cabinet power unit	Kabinett für Aggregat	Kast bedieningskast
2	OSM9-2591	Frontcover	Frontabdeckung	Voor deksel
3	OSM2-2680	Cover	Abdeckung	Deksel
4	OA080-007	Pushbutton override	Druckknopf override	Drukknop overbrugging
5	OSM9-2679	Top cover	Oben Abdeckung	Boven deksel
6	OS60-0086	Main switch complete	Komplette Hauptschalter	Hoofdschakelaar compleet
7	OS60-0517+OS60-0110	Light indicator	Signalleuchte	Signaallamp
8	OA080-001	Pushbutton	Druckknopf	Op / Neer schakelaar
9	OS60-0098	Buzzer	Buzzer	Buzzer
10	OB370-24-50VA	Transformer 50VA	Transformator 50VA	Transformator 50VA
11	OSM3-6633	Printed circuit board	Leiterplatte	Printplaat
12	OS60-0097	Contactora	Schütz 24V DC 4 Kw	Magneetschakelaar 24V DC 4Kw
13	OB352-24V10A	Relay	Relais	Relais max. hoogte
14	OS60-0123	Relay	Relais	Relais voetbev./pieperstand
15	OB353-100	Capacitor	Kondensator	Condensator
16	OS60-0002	Fuseholder	Sicherunghalter	Zekeringhouder
16a	OB383-1A	Fuse	Sicherung	Zekering 10x38 1A
17	OSM3-1676	Motor 3PH 230-400V 2,2KW 50HZ	Motor 3PH 230-400V 2,2KW 50HZ	Motor 3PH 230-400V 2,2KW 50HZ
18	OC29-415/OCO	Oil tank	Ölbehälter	Oliereservoir 8L
18a	OSM4-1677	Pump	Pompe	Pomp
19	OSM4-1678	Lowering valve1	Senkventiel1	Daalventiel1
19a	OB543-24VDC13	Coil	Magnet	Spoel
20	OSM4-4872	Valve	Ventiel1	Ventiel
20a	OB543-24VDC13	Coil	Magnet	Spoel
21	OSM4-4870	Lowering valve2	Senkventiel2	Daalventiel2
21a	OB543-24VDC13	Coil	Magnet	Spoel



POS	BESTEL NUMMER ORDER NUMMER BESTELLUNGSNUM	DESCRIPTION	BESCHREIBUNG	OMSCHRIJVING
1	OSM4-4941	Hose A	Schlauch A	Slang A L=6500
2	OSM4-4662	Hose C	Schlauch C	Slang C L=2490
3	OSM4-4663	Hose D	Schlauch D	Slang D L=2300
4	TILS8X6PA	Hose return	Schlauch return	Slang retour
5	OB511-1/4-1/4	Hydr.adapter	Hydr.adapter	Hydr.adapter 1/4 M-M
6	OB592-1/4	Copper washer	Kupferdichtung	Koperen ring 1/4"
7	OB517-1/4-1/4	Extention	Verlangerung	Verloop adapter 1/4 M-F
8	OB531-1/4-1/4	Banjo	Banjo	Banjo oog 1/4"
9	OB579-1/4-D	Plug	Dopf	Plug 1/4"
10	OB530-D-1/4	Banjo bolt double	Hohlschraube Doppel	Banjo bout dubbel 1/4"
11	OB530-1/4	Banjo bolt	Hohlschraube	Banjo bout 1/4"
12	OB621-8-1/8-8	T-adapter	T-adapter	T-adapter 8-1/8"-8
	ASG4006CAR:			
-	BA-A5/ASG4006CAR	Hose extention kit P1-P2	Schlauch set P1-P2	Slangverlengset P1-P2
-	BA-A2/ASG4006	Kit(2) platform covers	Set(2) Aufnahme Platte	Set(2) platform afdekplaten