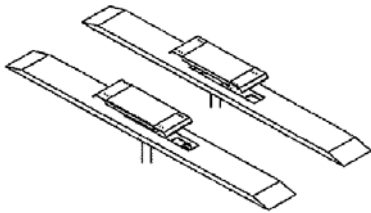


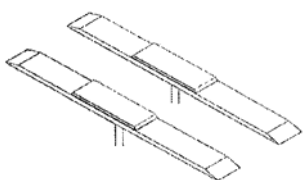
APT SERIE

number	Artikel Nr	Description Beschreibung Beschrijving	APT-3000/P	APT-3500/K	APT-3500/P	APT-3500/R	APT-3500/R1	APT-3500/R/WF	APT-3500/R1/WF1	APT-3500/V	APT-3500/VL	APT-5000/R1	APT-5000/R1/WF1	APT-5000/V
1.	OP20000	CILINDERS	x	x	x					x	x			
2.	OP20001	CILINDERS				x	x	x	x					
3.	OP20002	CILINDERS										X	x	x
4.	OP20200	TORSIEBALK	x		x	x	x	x	x	x	x			
5.	OP20201	TORSIEBALK		x										
6.	OP20202	TORSIEBALK										X	x	x
7.	OP20300	BEDIENINGSKAST		x	x					x	x			x
8.	OP20301	BEDIENINGSKAST						x	x				x	
9.	OP20303	BEDIENINGSKAST	x											
10.	OP20310	BEDIENINGSKAST				x	x					X		
11.	OP20400	AGGREGAAT	x	x	x	x	x			x	x	X		x
12.	OP20401	AGGREGAAT						x	x				x	
13.	OP20500	CASSETTE	x		x	x	x	x	x	x	x			
14.	OP20501	CASSETTE		x										
15.	OP20502	CASSETTE										X	x	x
16.	OP20600	OPNAME-KOP						x						
17.	OP20605	OPNAME-KOP				x								
18.	OP20621	OPNAME-KOP	x											
19.	OP20622	OPNAME-KOP			x									
20.	OP20631	OPNAME-KOP								x				
21.	OP20634	OPNAME-KOP									x			
22.	OP20633	OPNAME-KOP		x										
23.	OP20650	OPNAME-KOP												x
24.	OP20601	OPNAME-KOP							x					
25.	OP20606	OPNAME-KOP					x							
26.	OP20607	OPNAME-KOP										X		

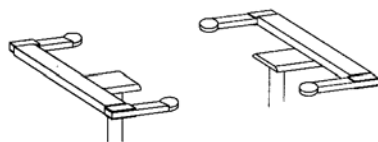
20	OP20602	APT-5000/R1/WF1
19	OP20601	APT-3500/R1/WF1
18	OP20600	APT-3500/R/WF



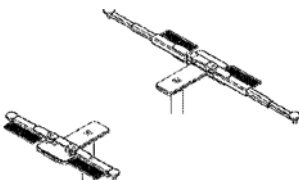
17	OP20607	APT-5000/R1
15	OP20606	APT-3500/R1
14	OP20605	APT-3500/R



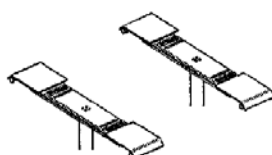
13	OP20633	APT-3500/K
----	---------	------------



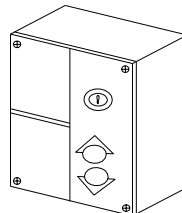
12	OP20650	APT-5000/V
11	OP20631	APT-3500/V
	OP20634	APT-3500/VL



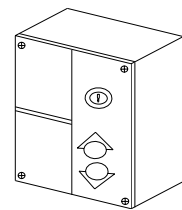
10	OP20621	APT-3000/P
	OP20622	APT-3500/P



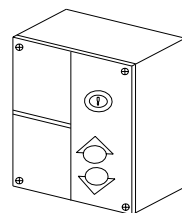
09	OP20301	APT-3500/R/WF
		APT-3500/R1/WF1
		APT-5000/R1/WF1



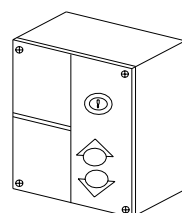
08	OP20310	APT-3500/R
		APT-3500/R1
		APT-5000/R
		APT-5000/R1



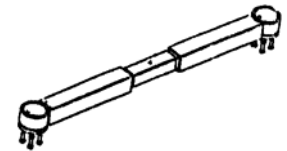
07	OP20300	APT-3500/K
		APT-3500/P
		APT-3500/V
		APT-3500/VL
		APT-5000/V



06	OP20303	APT-3000/P
----	---------	------------

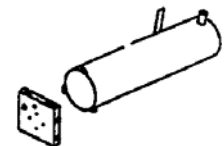


05	OP20200	All.models except
	OP20201	APT-3500/K
	OP20202	APT-5000/R1
		APT-5000/R1/WF1
		APT-5000/V

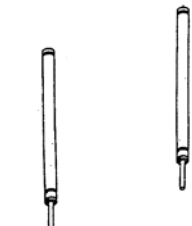


04	OP20401	APT-3500/R/WF
		APT-3500/R1/WF1
		APT-5000/R1/WF1

03	OP20400	For all models left
----	---------	---------------------



02	OP20000	All.models except
	OP20001	APT-3500/R
		APT-3500/R1
		APT-3500/R/WF
		APT-3500/R1/WF1
	OP20002	APT-5000/V
	OP ?	APT-5000/R1
		APT-5000/R1/WF1

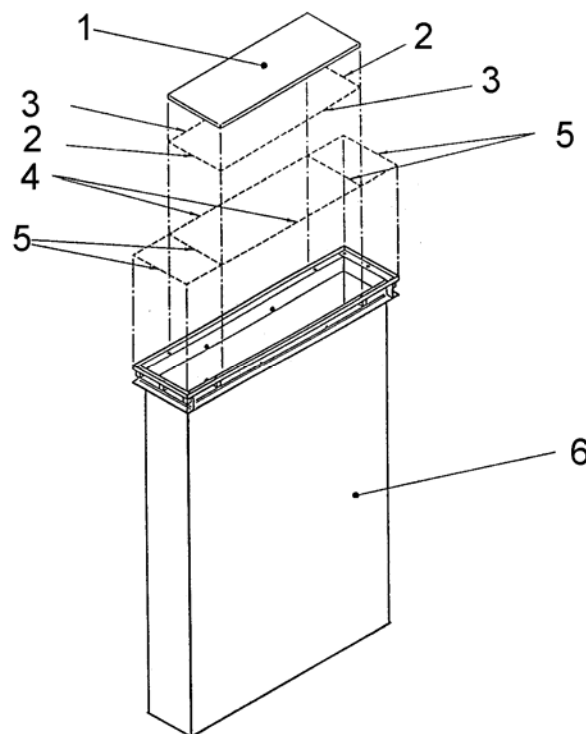


01	OP20500	All.models except
	OP20501	APT-3500/K
	OP20502	APT-5000/R
		APT-5000/R1
		APT-5000/R1/WF1
		APT-5000/V



OP20500	APT-3000/P APT-3500/P APT-3500/R APT-3500/R1 APT-3500/R/WF APT-3500/R1/WF1 APT-3500/V APT-3500/VL
---------	--

OP20501 OP20502	APT-3500/K APT-5000/R1 APT-5000/R1/WF1 APT-5000/V
--------------------	--



OP20500

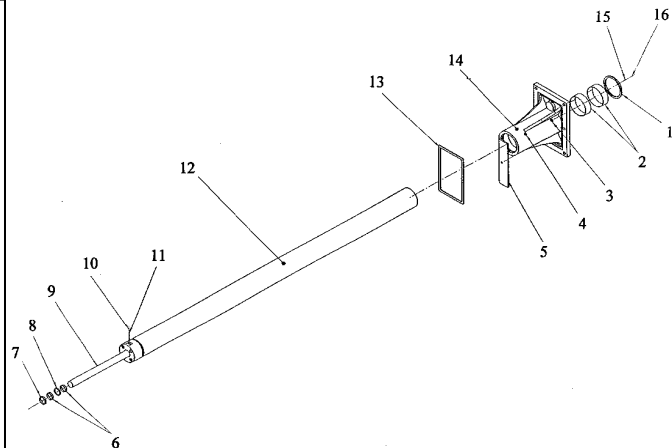
POS	BESTEL NUMMER ORDER NUMMER BESTELLUNGSNUM	DESCRIPTION	BESCHREIBUNG	OMSCHRIJVING
1.	OP23002		ABDECKUNG FÜR EINBAUKASSETTE	AFDEKPLAAT (CASSETTE 1513)
2.	OP81915		ZALLPOLYÄTH. 20X2X380 EINSEITIG SELBSKLEBEND	AFKITBAND 20X2X380 1XZELFKLEV.
3.	OP30023		ZALLPOLYÄTH. 20X2X1080 EINSEITIG SELBSKLEBEND	
4.	OP30026		PROFILGUMMI Ø5X1610	AFDICHTINGSRUBBER 5X1610MM
5.	OP30025		PROFILGUMMI Ø5X410	AFDICHTINGSRUBBER 5X410MM
6.	OP23000		EINBAUKASSETTE SA1335	

OP20501

POS	BESTEL NUMMER ORDER NUMMER BESTELLUNGSNUM	DESCRIPTION	BESCHREIBUNG	OMSCHRIJVING
1.	OP23003		ABDECKUNG FÜR EINBAUKASSETTE	AFDEKPLAAT (CASSETTE 2284)
2.	OP81915		ZALLPOLYÄTH. 20X2X380 EINSEITIG SELBSKLEBEND	AFKITBAND 20X2X380 1XZELFKLEV.
3.	OP30024		ZALLPOLYÄTH. 20X2X2030 EINSEITIG SELBSKLEBEND	
4.	OP30027		PROFILGUMMI Ø5X2560	AFDICHTINGSRUBBER 5X2560MM
5.	OP30025		PROFILGUMMI Ø5X410	AFDICHTINGSRUBBER 5X410MM
6.	OP23001		EINBAUKASSETTE SA2285	



OP20000	APT-3000/P APT-3500/K APT-3500/P APT-3500/V APT-3500/VL
OP20001	APT-3500/R APT-3500/R1 APT-3500/R/WF APT-3500/R1/WF1
OP20002	APT-5000/R APT-5000/R1 APT-5000R1/WF1 APT-5000/V



FOR ALL LIFTS

POS	BESTEL NUMMER ORDER NUMMER BESTELLUNGSNUM	DESCRIPTION	BESCHREIBUNG	OMSCHRIJVING
1	OP30001		DICHTUNG 122X141,8X8,0 BLAU	AFDICHTING 122X141,8X8
2	OP30002		FÜHRUNGSBAND TURCITE 40X2,5X402	GELEIDINGBAND 40X2,5X402
3	OP81200		ENTLÜFTUNGSSCHRAUBE R1/8"	ONTLUCHTINGSCHROEF R 1/8"
4	OP81100		KUGELSCHMIERNIPPEL R 1/8"	SMEERNIPPEL R 1/8"
5	OP30011		ABSTÜTZBLECH 70X8X318	MONTAGEPLAAT
10	OP81201		DROSSELVERSCHRAUBUNG 92/8LR OMS INB.M6/D1,9	STELSCHROEF 92/8LR OMS
11	OP80703		DICHRING 13X18X1,5 CU DIN 7603-A	SLUITRING 13X18X1,5
13	OP30013		DICHTUNG FÜR BASISFÜHRUNG Ø123	
15	FRD9021M16		DICHTRING 10X16X1,5 CU DIN 7603-A	CARROSSERIERING M16
16	FSD6912M10X16		?	INBUSBOUW

OP20000

POS	BESTEL NUMMER ORDER NUMMER BESTELLUNGSNUM	DESCRIPTION	BESCHREIBUNG	OMSCHRIJVING
6	OP30008		FÜHRUNGSBAND TURCITE 9,5X2,5X131,8	GELEIDINGBAND 9,5X2,5X131,8
7	OP30009		ABSTREIFER 40X50X8	KEERRING 40X50X8
8	OP30007		DICHTUNG 40X48X7X6	AFDICHTRING 40X48X7X6
9	OP30010		KOLBENSTANGE VERCHROMT Ø40F7X2255	CILINDERSTANG VERCHROOMT
12	OP22000		STÜTZKOLBEN Ø123 F7X2289	CILINDERHUIS
14	OP30000		BASISFÜHRUNG Ø123 GK AL SI 10 WA DIN1725	BASISVOERING CILINDER ex R

OP20001

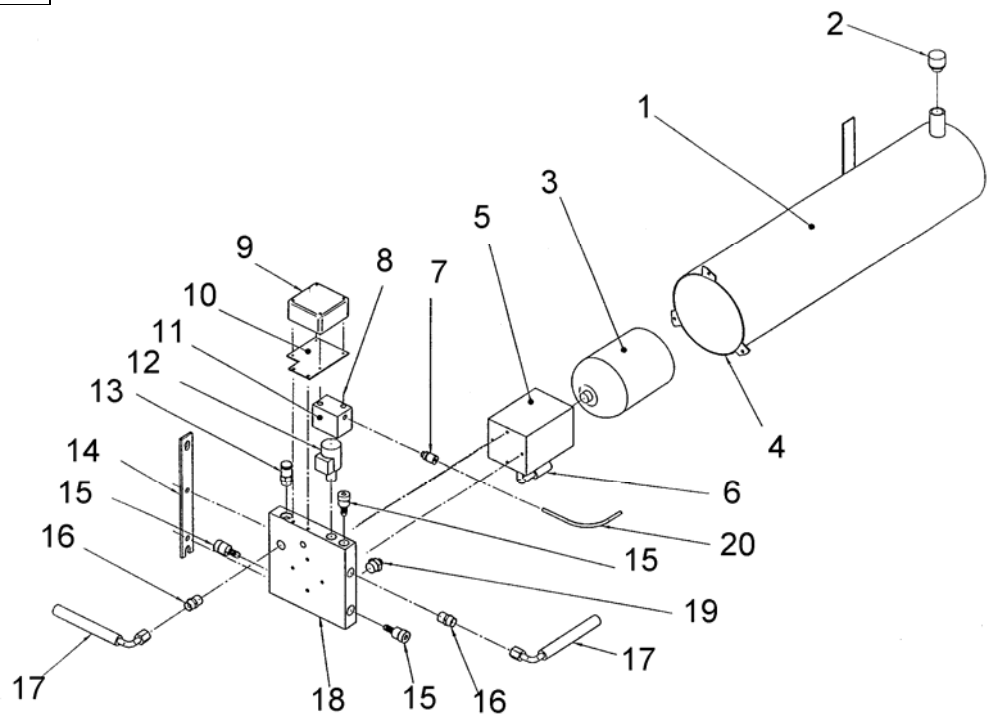
POS	BESTEL NUMMER ORDER NUMMER BESTELLUNGSNUM	DESCRIPTION	BESCHREIBUNG	OMSCHRIJVING
6	OP30008		FÜHRUNGSBAND TURCITE 9,5X2,5X131,8	GELEIDINGBAND 9,5X2,5X131,8
7	OP30009		ABSTREIFER 40X50X8	KEERRING 40X50X8
8	OP30007		DICHTUNG 40X48X7X6	AFDICHTRING 40X48X7X6
9	OP30010		KOLBENSTANGE VERCHROMT Ø40 F7X2255	CILINDERSTANG VERCHROOMT
12	OP22000		STÜTZKOLBEN Ø123 F7X2255	CILINDERHUIS
14	OP30012		BASISFÜHRUNG Ø123/D34	BASISVOERING CILINDER inc. R

OP20002

POS	BESTEL NUMMER ORDER NUMMER BESTELLUNGSNUM	DESCRIPTION	BESCHREIBUNG	OMSCHRIJVING
6	OP30190		FÜHRUNGSBAND TURCITE 50X9,5X2,5X162,5	GELEIDINGBAND 50X9,5X2,5X162,5
7	OP30191		ABSTREIFER 50X60X5/7	KEERRING 50X60X5/7
8	OP30189		NUTRING 50X58X9X8	AFDICHTING 50X58X9X8
9	OP90192		KOLBENSTANGE VERCHROMT Ø50F7X2134	
12	OP22003		STÜTZKOLBEN Ø123 F7X2245	AFDEKPLAAT (CASSETTE 2284)
14	OP30185		BASISFÜHRUNG Ø123	BASISVOERING CILINDER



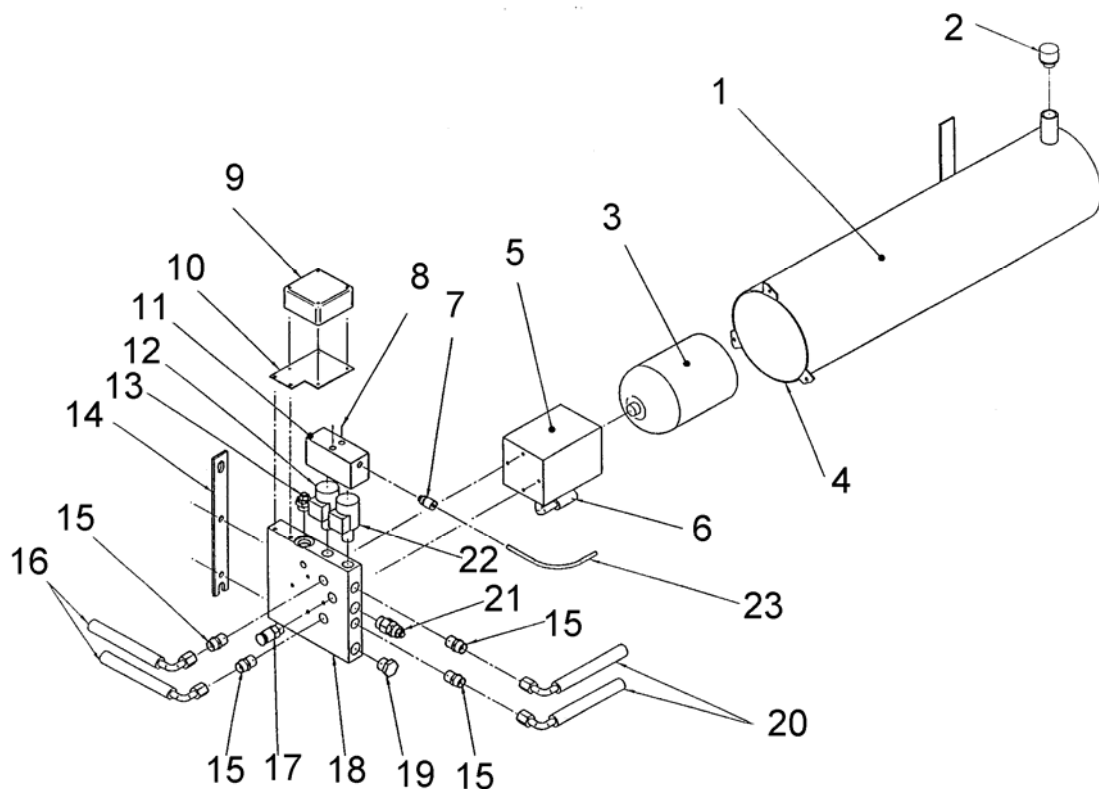
OP20400	APT-3000/P APT-3500/K APT-3500/P APT-3500/R APT-3500/R1 APT-3500/V APT-3500/VL APT-5000/R1 APT-5000/V
---------	---



OP20400

POS	BESTEL NUMMER ORDER NUMMER BESTELLUNGSNUM	DESCRIPTION	BESCHREIBUNG	OMSCHRIJVING
1.	OP38500		BEHÄLTER FÜR HYDRAULIKAGGREGAT R310	OLIE RESERVOIR (KAAL)
2.	OP38501		EINFÜLL-UND BELÜFTUNGSSCHRAUBE GN552/G1/2	AFPLUGDOP ½"
3.	OP38502		ELEKTROMOTOR 3,0KW/2800 UPM U07K2	ELEKTROMOTOR MOTOR 3KW/2800RPM
4.	OP38521		ABDICHTUNG FÜR HYDRAULIKBEHÄLTER	AFDICHTING (OLIERESERVOIR)
5.	OP38503		ZAHNRADPUMPE W3A1 3.8 R23 QU 03NN JSB	HYDR.POMP (TANDWIEL)
6.	OP38504		SAUGFILTER FR 1.02396 FBN	FILTER (OLIEPOMP)
7.	OP38517		GERADE EINBSCHRAUBVERSCHRAUBUNG Ø4X1	STELSCHROEF RECHT D.4X1
8.	FSD912M5X110		ZYLINDERSCHRAUBE M5X110 DIN912 8.8 VZ	INBUSBOUW
9.	LIGH0115		KLEMMRAHMEN MIT DICHTUNG	KABELDOOS UV 7XPG16 GRS OBO A8
10.	OP35250		?	
11.	OP38512		PNEUMATISCHER NOTABLASS AB 2080-01	PNEUM.NOODAFBLAASVENTIEL
12.	OP38522		2/2 WEGEVENTIL EVH 066/C5-F-220A-00-00	VENTIEL 2/2 EVH
13.	OP38518		PRÜFANSCHLUSS	HYDR.AANSLUITING (TEST)
14.	OP38519		BEFESTIGUNGSLASCHE FÜR HYDRAULIKAGGREGAT	MONTAGEPLAAT (HYDR.UNIT)
15.	OP38509		?	TERUGSLAGVENTIEL
16.	OP38516		GER. EINSCHRAUBVER. P-GEU-8LR-WD R1/4X1.5	STELSCHROEF R ¼" M14X1,5
17.	OP30015		HYDRAULIK SCHLAUCHLEITUNG AB 1SN DN 6X2700	HYDR.SLANG AB
18.	OP38505		HYDRAULIKBLOCK AB 4468-01	HYDR.VERDEELBLOK
19.	OP38511		STROMREGLER SC 10/11-G-00	REM/SMOORVENTIEL
20.	OS50-0048		PNEUMATIKSCHLAUCH Ø4X1 8M	PNEUM.INSTEEKNIPPEL 6X12/4"

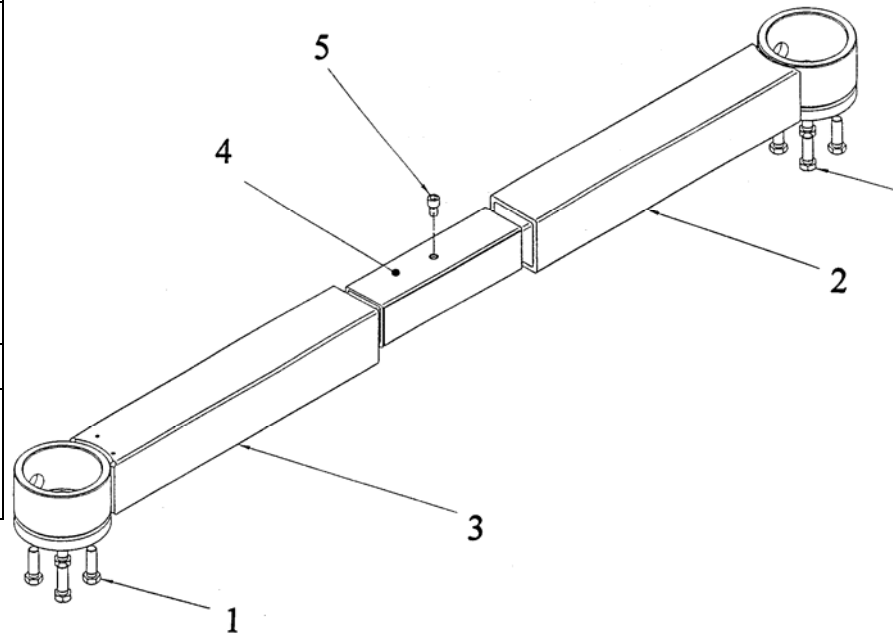
OP20401 APT-3500/R/WF
APT-3500/R1/WF1
APT-5000/R1/WF1



OP20401

POS	BESTEL NUMMER ORDER NUMMER BESTELLUNGSNUM	DESCRIPTION	BESCHREIBUNG	OMSCHRIJVING
1.	OP38500		BEHÄLTER FÜR HYDRAULIKAGGREGAT R310	OLIE RESERVOIR (KAAL)
2.	OP38501		EINFÜLL-UND BELÜFTUNGSSCHRAUBE GN552/G1/2	AFPLUGDOP ½"
3.	OP38502		ELEKTROMOTOR 3.0 KW/2800 UPM U07K2	ELEKTROMOTOR MOTOR 3KW/2800RPM
4.	OP38521		ABDICHTUNG FÜR HYDRAULIKBEHÄLTER	AFDICHTING (OLIERESERVOIR)
5.	OP38503		ZAHNRADPUMPE W3A1 3.8 R23 QU 03NN JSB	HYDR.POMP (TANDWIEL)
6.	OP38504		SAUGFILTER FR 1.02396 FBN	FILTER (OLIEPOMP)
7.	OP38517		GERADE EINSCHRAUBVERSCHRAUBUNG Ø4X1	STELSCHROEF RECHT D.4X1
8.	OP80114		ZYLINDERSCHRAUBE M5X110 DIN912 8.8 VZ	INBUSBOUT
9.	OP39016		KLEMMRAHMEN MIT DICHTUNG	KABELDOOS UV 7XPG16 GRS OBO A8
10.	OP38520		BEFESTIGUNGSBLECH FÜR KLEMMRAHMEN	
11.	OP38515		PNEUMATISCHER NOTABLASS ABCD 2081-01	PNEUM.NOODAFBLAASVENTIEL
12.	OP38522		2/2 WEGEVENTIL EVH 066/C5-F-220A-00-00	VENTIEL 2/2 EVH
13.	OP38511		STROMREGLER SC 10/11-G-00	HYDR.AANSLUITING (TEST)
14.	OP38519		BEFESTIGUNGSLASCHE FÜR HYDRAULIKAGGREGAT	MONTAGEPLAAT (HYDR.UNIT)
15.	OP38516		GER.EINSCHRAUBVER.P-GEU-8LR-WD R1/4 M14X1.5	TERUGSLAGVENTIEL
16.	OP30016		HYDRAULIK SCHLAUCHLEITUNG CD 1SN DN 6X5800	HYDR.SLANG ABCD
17.	OP38515		PNEUMATISCHER NOTABLASS ABCD 2081-01	PNEUM.NOODAFBLAASVENTIEL
18.	OP38506		HYDRAULIKBLOCK ABCD 4472-01	HYDR.VERDEELBLOK APT inWF
19.	OP38514		STOMTEILER FD 10-40-0-N-22	HYDR.VERDEELBLOK
20.	OP30015		HYDRAULIK SCHLAUCHLEITUNG AB 1SN DN 6X2700	HYDR.SLANG AB
21.	OP38508		DRUCKBEGRENZUNGSVENTIL ABCD VLP-40-C-02	HYDR.BEGRENZINGSVENTIEL
22.	OP38510		2/2 WEGWVENTIL 2 SV 5 ^{F1} W.X/G 196-XXX-N	VENTIEL 2/2 HTF
23.	OS50-0048		?	PNEUM.INSTEEKNIPPEL 6X1/4"

OP20200	APT-3000/P APT-3500/P APT-3500/R APT-3500/R1 APT-3500/V APT-3500/VL APT-3500/R/WF APT-3500/R1/WF1
OP20201	APT-3500/K
OP20202	APT-5000/R1 APT-5000/R1/WF1 APT-5000/V



OP20200

POS	BESTEL NUMMER ORDER NUMMER BESTELLUNGSNUM	DESCRIPTION	BESCHREIBUNG	OMSCHRIJVING
1	FB4017M16X50		SECHSKANTSCHRAUBE M16X50	ZESKANTTAPBOUT
2	OP22400-L		GLEICHLAUFHEBEL LINKS	GELIJKLOOPJUK-LINKS
3	OP22400-R		GLEICHLAUFHEBE RECHTS	GELIJKLOOPJUK-RECHTS
4	OP22403		ZWISCHENSTÜCK	TUSSENSTUK GELIJKLOOPJUK
5	FSD912M12X20		ZYLINDERSCHR.M.INNERSECHSK. M12X20	INBUSBOUT

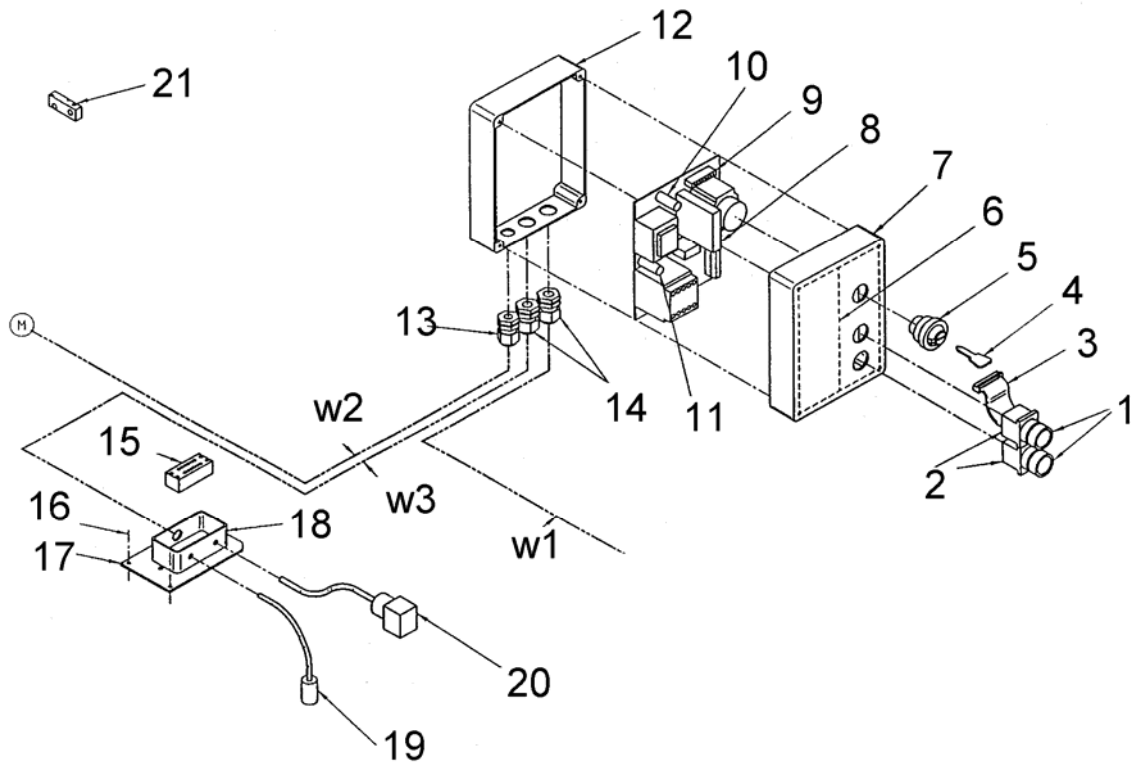
OP20201

POS	BESTEL NUMMER ORDER NUMMER BESTELLUNGSNUM	DESCRIPTION	BESCHREIBUNG	OMSCHRIJVING
1	FB4017M16X50		SECHSKANTSCHRAUBE M16X50	ZESKANTTAPBOUT
2	OP22400-L		GLEICHLAUFHEBEL LINKS	GELIJKLOOPJUK-LINKS
3	OP22401-R		GLEICHLAUFHEBE RECHTS	GELIJKLOOPJUK-RECHTS
4	OP22404		ZWISCHENSTÜCK	TUSSENSTUK GELIJKLOOPJUK
5	FSD912M12X20		ZYLINDERSCHR.M.INNERSECHSK M12X20	INBUSBOUT

OP20202

POS	BESTEL NUMMER ORDER NUMMER BESTELLUNGSNUM	DESCRIPTION	BESCHREIBUNG	OMSCHRIJVING
1	FB4017M20X50		SECHSKANTSCHRAUBE M20X50	ZESKANTTAPBOUT
2	OP22405-L		GLEICHLAUFHEBEL LINKS	GELIJKLOOPJUK-LINKS
3	OP22405-R		GLEICHLAUFHEBE RECHTS	GELIJKLOOPJUK-RECHTS
4	OP22404		ZWISCHENSTÜCK	TUSSENSTUK GELIJKLOOPJUK
5	FSD912M12X20		ZYLINDERSCHR.M.INNERSECHSK M12X20.	INBUSBOUT

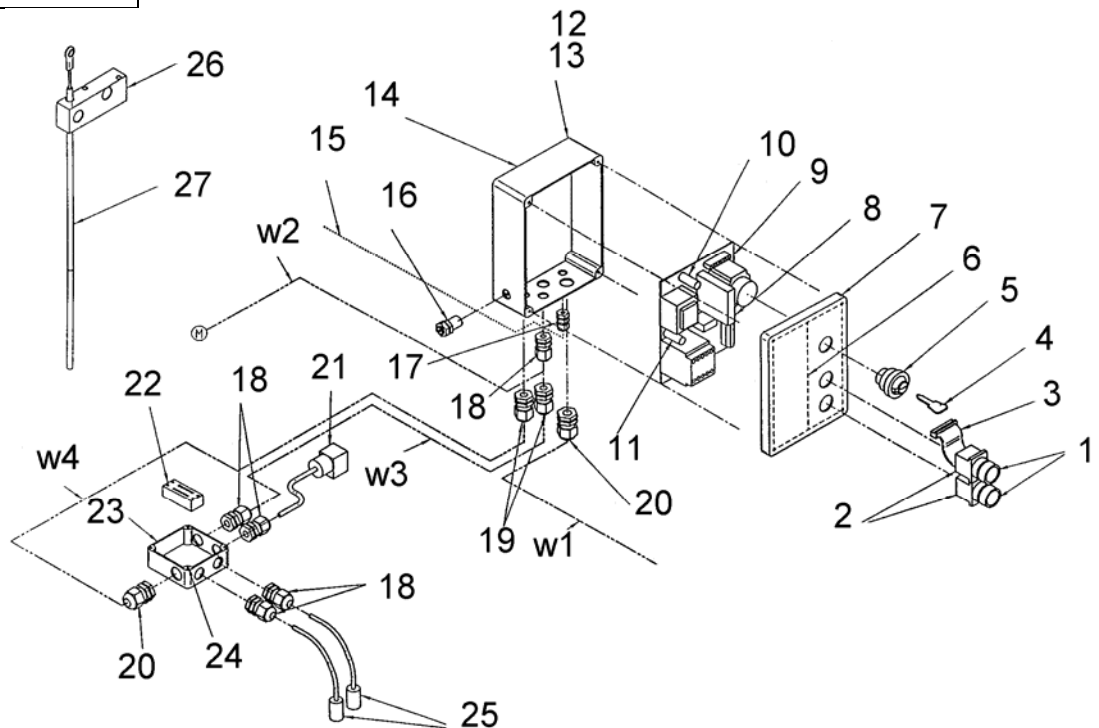
OP20303 APT-3000/P



OP20303

POS	BESTEL NUMMER ORDER NUMMER BESTELLUNGSNUM	DESCRIPTION	BESCHREIBUNG	OMSCHRIJVING
1	OP39004		DRUCKTASTER HEBEN-SENKEN	DRUKKNOP KAAL (OP/NEER)
2	OP39005		SCHALTKONTAKTE FÜR DRUCKTASTER	KONTAKTBLOK (DRUKKNOP)
3	OP39007		KABELBAUM MIT STECKER AB	BEDRADING/STEKKER (OP20300)
4	OP39079		SCHLÜSSEL FÜR HAUPTSCHALTER	
5	OP39078		HAUPTSCHALTER ABSCHLIEßBAR	
6	OP39029		FRONTAUFKLEBER MIT BEDIENUNGSANLEITUNG	
7	OP39077		GEHÄUSE DECKEL LEER GEBOHLT AB	DEKSEL (KAAL) BED.KAST
8	OP22616		ELEKTRONIKMODUL KOMPLETT	ELEKTRONIC MODULE CPL.
9	OP22603		PLATINE STEUERUNG KOMPLETT	PRINTCIRCUITBOARD
10	OP39009		SICHERUNG F2 0,63 A (NUR IM 10'ER PACK)	GLASZEKERING 0,63A 5X20 T
11	EFG20X5/2AS		SICHERUNG F1 2 A (NUR IM 10'ER PACK)	ZEKERING 2A 20X5
12	OP39076		GEHÄUSE UNTERTEIL LEER GEBOHLT AB	HUIS (KAAL) BED.KAST
13	PG11M+PG11W		VERSCHRAUBUNG PG11 MIT GEGENMUTTER	PVC MOER+WARTELMOER
14	PG13,5M+PG13,5W		INITIATOR MIT KABEL	PVC MOER+WARTELMOER
15	TEKROONKL FSD7985M4X45		KLEMMLEISTE	KROONSTRIP 120MM2.NYL.12P
16			SCHALTKONTAKTE FÜR DRUCKTASTER	METAALSCHROEF
17	OP30225		HALTEBLECH FÜR KLEMMKASTEN	MONTAGEPLAAT (KROONSTEEN)
18	LIGH0132		KLEMMVERTEILER	KABELDOOS ROND 60 SAREL
19	OP39017		ENDE-INITIATOR MIT KABEL	INITIATOR M.KABEL
20	OP39018		VENTILSTECKER MIT KABEL FÜR HAUPTZYLIND.	VENTIELSTEKKER M.KABEL V.CIL.
21	OP39021		HALTERBLOCK FÜR INITIATOR	HOUDER (SCHAKELMECHANIEK)

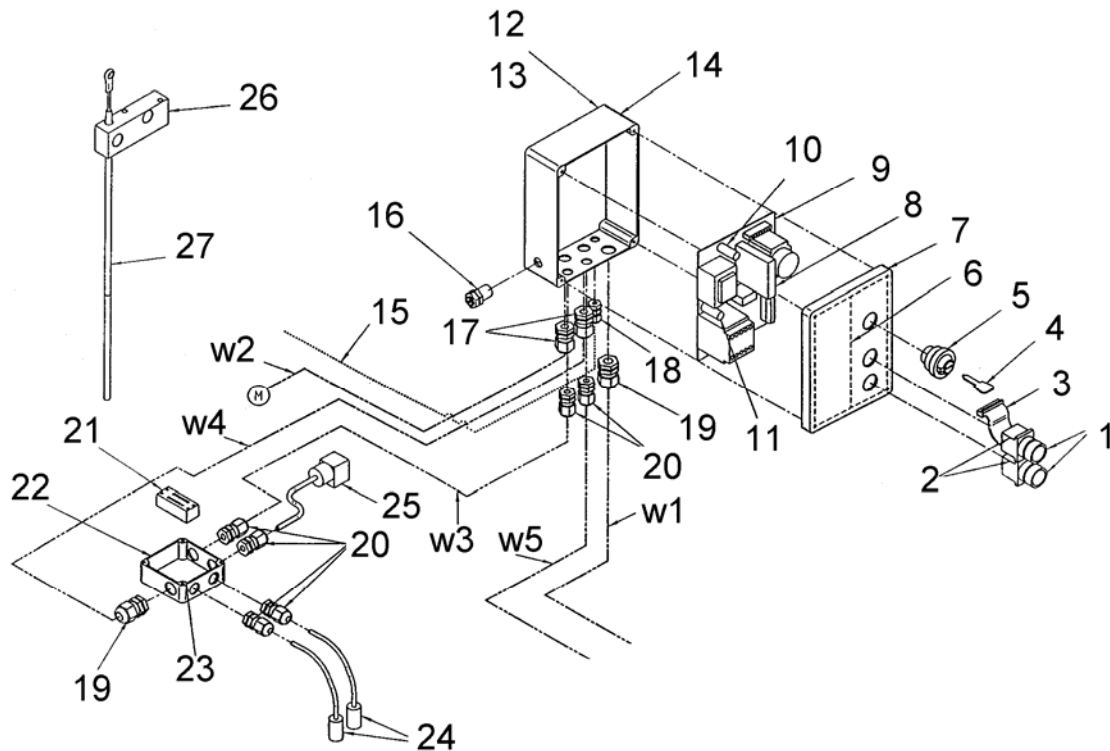
OP20300	APT-3500/K APT-3500/P APT-3500/V APT-3500/VL APT-5000/V
---------	---



OP20300

POS	BESTEL NUMMER ORDER NUMMER BESTELLUNGSNUM	DESCRIPTION	BESCHREIBUNG	OMSCHRIJVING
1	OP39004		DRUCKTASTER HEBEN-SENKEN	DRUKKNOP KAAL (OP/NEER)
2	OP39005		SCHALKONTAKTE FÜR DRUCKTASTER	KONTACTBLOK (DRUKKNOP)
3	OP.39007		KABELBAUM MIT STECKER AB	BEDRADING/STECKER (OP20300)
4	OP39003		SCHLÜSSEL FÜR HAUPTSCHALTER	SLEUTEL (HFD.SCHAKELAAR)
5	OP39002		HAUPTSCHALTER ABSCHLIEßBAR	SLEUTELSCHAKELAAR
6	OP39006		FRONTAUFKLEBER AB MIT BEDIENUNGSANLEITUNG	INSTRUCTIESTICKER NL-TALIG
7	OP39000		GEHÄUSE DECKEL LEER GEBOHT AB	HUIS (KAAL) BED.KAST
8	OP22602		ELEKTRONIKMODUL KOMPLETT AB BZW.ABCD	ELEKTRONIC MODULE CPL.
9	OP22603		PLATINE STEUERUNG AB KOMPLETT	PRINTCIRCUITBOARD
10	OP39009		SICHERUNG F2 0,63 A (NUR IM 10'ER PACK)	GLASZEKERING
11	EFG20X5/2AS		SICHERUNG F1 0,63 A (NUR IM 10'ER PACK)	ZEKERING 2A 20X5
12	TIKM6X40		DÜBEL Ø6	
13	PF/FS GROEP		HOLZSCHRAUBEN Ø3,5X35 VZ DIN96	
14	OP39000		GEHÄUSE UNTERTEIL LEER GEBOHT AB	HUIS (KAAL) BED.KAST
15	TILS6X4/1000		PNEUMATIKSCHLAUCH Ø4X1 8M	LUCHTSLANG 6X4MM/P.M1
16	OS50-0048		SCHNELLANSCHLUSS FÜR PNEUMATIKSCHL.Ø4X1	PNEUM. INSTEEK NIPPEL
17	PG7M+PG7W		VERSCHRAUBUNG PG11 MIT GEGENMUTTER	PVC MOER+WARTELMOER
18	PG9M+PG9W		VERSCHRAUBUNG PG9 MIT GEGENMUTTER	PVC MOER+WARTELMOER
19	PG11M+PG11W		VERSCHRAUBUNG PG7 MIT GEGENMUTTER	PVC MOER+WARTELMOER
20	PG13.5M+PG13.5W		VERSCHRAUBUNG PG13,5 MIT GEGENMUTTER	PVC MOER+WARTELMOER
21	OP39018		VENTILSTECKER MIT KABEL FÜR HAUPTZYLINDER	VENTIELSTEKKER M.KABEL V.CIL
22	TEKROONKL		KLEMMLEISTE	KROONSTRIP 10MM2.NYL.12P
23	LIGH0115		KLEMMRAHMEN MIT DICHTUNG	KABELDOOS UV 7XPG16 GRS OBO A8
24	FSD84M4X70		ZYLINDER SCHRAUBEN M4X70 VZ DIN84	METAALSCHROEF
25	OP39017		INITIATOR MIT KABEL	INITIATOR M.KABEL
26	OP39021		HALTERBLOCK FÜR INITIATOREN	HOUDER (SCHAKELMECHANIEK)
27	OP22609		SCHALTMECHANIK KOMPLETT	SCHAKELMECHANIEK KPL.

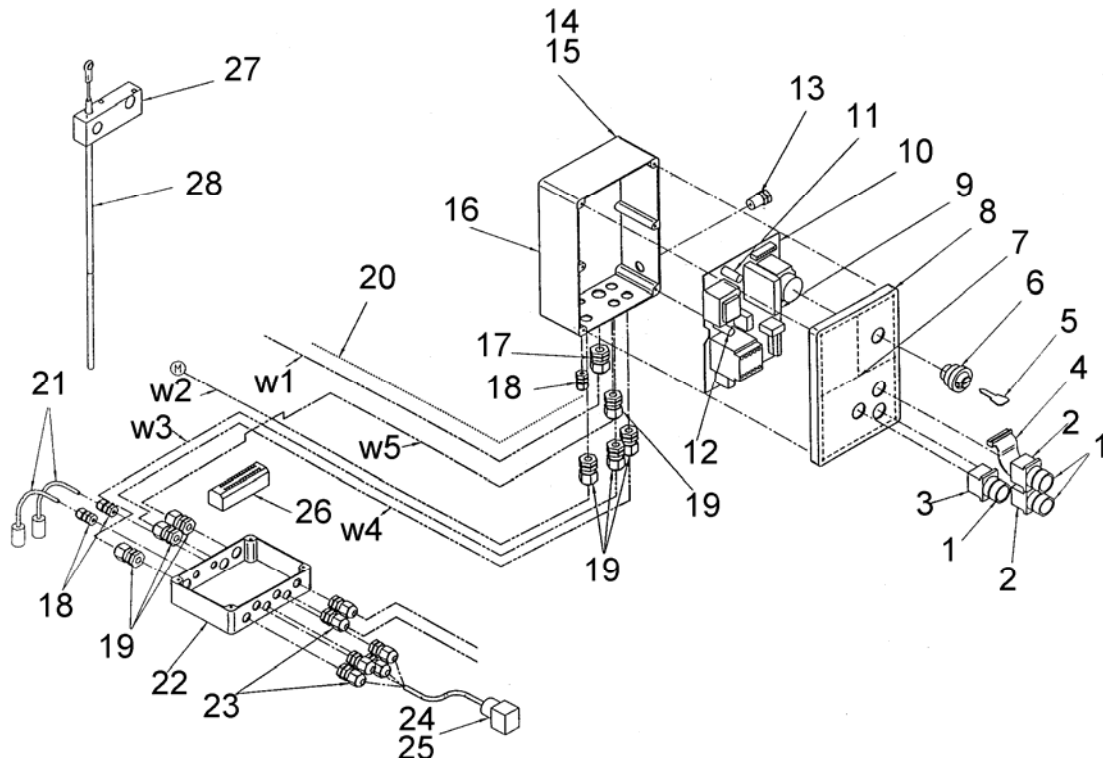
OP20310	APT-3500/R APT-3500/R1 APT-5000/R1
---------	--



OP20310

POS	BESTEL NUMMER ORDER NUMMER BESTELLUNGSNUMM	DESCRIPTION	BESCHREIBUNG	OMSCHRIJVING
1	OP39004		DRUCKTASTER HEBEN-SENKEN	DRUKKNOP KAAL (OP/NEER)
2	OP39005		SCHALKONTAKTE FÜR DRUCKTASTER	KONTACTBLOK (DRUKKNOP)
3	OP.39007		KABELBAUM MIT STECKER AB	BEDRADING/STEKKER (OP20300)
4	OP39003		SCHLÜSSEL FÜR HAUPTSCHALTER	SLEUTEL (HFD.SCHAKELAAR)
5	OP39002		HAUPTSCHALTER ABSCHLIEßBAR	SLEUTELSCHAKELAAR
6	OP39006		FRONTAUFKLEBER AB MIT BEDIENUNGSANLEITUNG	INSTRUCTIESTICKER NL-TALIG
7	OP39083		GEHÄUSE DECKEL LEER GEBOHRT AB	DEKSEL (KAAL) BED.KAST
8	OP22602		ELEKTRONIKMODUL KOMPLETT AB BZW. ABCD	ELEKTRONIC MODULE CPL.
9	OP22616		ELEKTRONIKMODUL KOMPLETT	ELEKTRONIC MODULE CPL.
10	OP39009		SICHERUNG F2 0,63 A (NUR IM 10'ER PACK)	GLASZEKERING 0,63A 5X20 T
11	EFG20X5/2AS		SICHERUNG F1 2 A (NUR IM 10'ER PACK)	ZEKERING 2A 20X5
12	TIKM6X40		DÜBEL Ø6	
13	PF/FS GROEP		HOLZSCHRAUBEN Ø3,5X35 VZ DIN96	
14	OP39082		GEHÄUSE UNTERTEIL LEER GEBOHRT AB	HUIS (KAAL) BED.KAST
15	TILS6X4/1000		PNEUMATIKSCHLAUCH Ø4X1 8M	LUCHTSLANG 6X4MM/P.M1
16	OS50-0048		SCHNELLVERSCHLUß FÜR PNEUMSCHLAUCH Ø4X1	PNEUM.INSTEEKKNIPPEL
17	PG11M+PG11W		VERSCHRAUBUNG PG11 MIT GEGENMUTTER	PVC MOER+WARTELMOER
18	PG7M+PG7W		VERSCHRAUBUNG PG7 MIT GEGENMUTTER	PVC MOER+WARTELMOER
19	PG13,5M+PG13,5W		VERSCHRAUBUNG PG13,5 MIT GEGENMUTTER	PVC MOER+WARTELMOER
20	PG9M+PG9W		VERSCHRAUBUNG PG9 MIT GEGENMUTTER	PVC MOER+WARTELMOER
21	TEKROONKL		KLEMMLEISTE	KROONSTRIP 10MM2.NYL.12P
22	LIGH0115		KLEMMRAHMEN MIT DICHTUNG	KABELDOOS UV 7XPG16 GRS OBO A8
23	FSD84M4X70		ZYLINDERSCHRAUBEN M4X70 VZ DIN84	SCROEF
24	OP39017		INITIATOR MIT KABEL	INITIATOR M.KABEL
25	OP39018		VENTILSTECKER MIT KABEL FÜR HAUPTZYLINDER	VENTIELSTEKKER M.KABEL
26	OP39021		HALTERBLOCK FÜR INITIATOR	HOUDER (SCHAKELMECHANIEK)
27	OP22609		SCHALTMCHANIK KOMPLETT	SCHAKELMECHANIEK KPL.

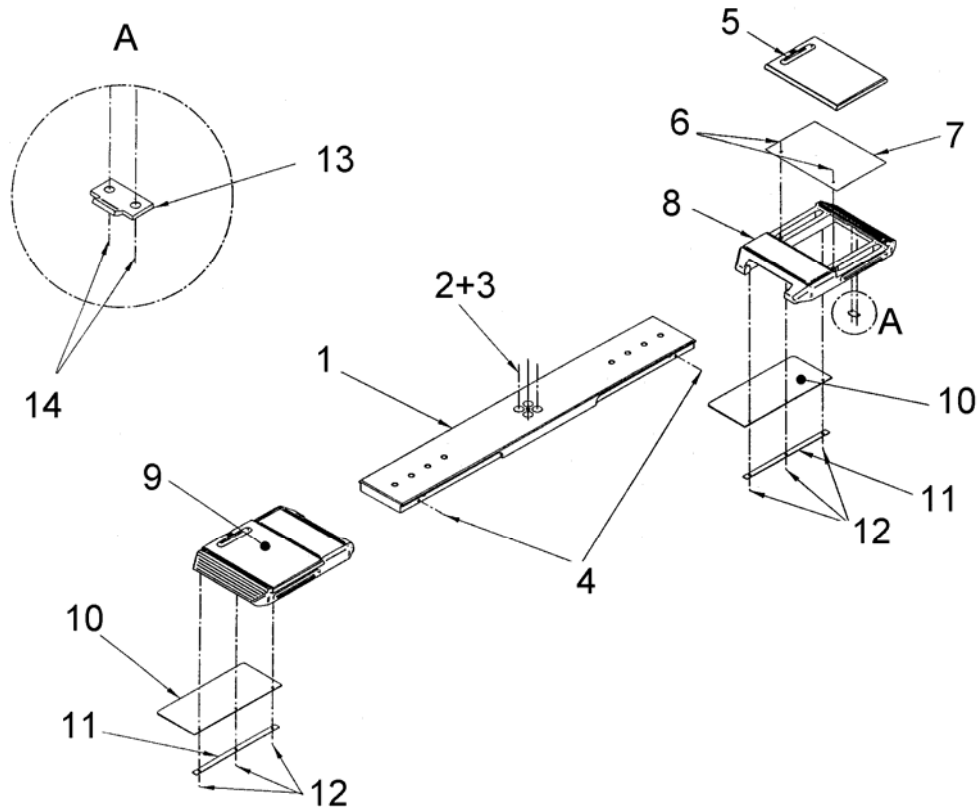
OP20301	APT-3500/R/WF APT-3500/R1/WF1 APT-5000/R1/WF1
---------	---



OP20301

POS	BESTEL NUMMER ORDER NUMMER BESTELLUNGSNUM	DESCRIPTION	BESCHREIBUNG	OMSCHRIJVING
1	OP39004		DRUCKTASTER HEBEN-SENKEN-RADFREI	DRUKKNOP KAAL (OP/NEER)
2	OP39005		SCH.KONTAKTE FÜR DRUCKTASTER HEBEN-SENKEN	KONTAKTBLOK (DRUKKNOP)
3	OP39032		SCHALTKONTAKTE FÜR DRUCKTASTER RADFREI	BEDRADING/STEKKER
4	OP39034		KABELBAUM MIT STECKER ABCD	BEDRADING/STEKKER
5	OP39003		SCHLÜSSEL FÜR HAUPTSCHALTER	SLEUTEL (HFD.SCHAKELAAR)
6	OP39002		HAUPTSCHALTER ABSCHLIEßBAR	SLEUTELSCHAKELAAR
7	OP39033		FRONTAUFKLEBER MIT BEDIENUNGSANLEITUNG	HUIS (KAAL) BED.KAST APT-35+WF
8	OP39030		GEHÄUSE DECKEL LEER GEBOHRT ABCD	HUIS (KAAL) BED.KAST APT-35+WF
9	OP22602		ELEKTRONIKMOBIL KOMPLETT AB BZW. ABCD	ELEKTRONIC MODULE CPL
10	OP22607		PLATINE STEUERUNG AB KOMPLETT	PRINTCIRCUITBOARD
11	OP39009		SICHERUNG F2,63 A (NUR IM 10'ER PACK)	GLASZEKERING 0,63A 5X20 T
12	EFG20X5/2AS		SICHERUNG F1 2A (NUR IM 10'ER PACK)	ZEKERING 2A 20X5
13	OS50-0048		SCHNELLVERSCHLUß FÜR PNEUM.SCHLAUCH Ø4X1	PNEUM.INSTEEKKNIPPEL 6X1/4"
14	TIKM6X40		DÜBEL Ø6	
15	PF/FS GROEP		HOLZSCHRAUBEN Ø 3,5X35 VZ DIN96	
16	OP39030		GEHÄUSE UNTERTEIL LEER GEBOHRT ABCD	HUIS (KAAL) BED.KAST
17	PG13,5+PG13,5W		VERSCHRAUBUNG PG13,5 MIT GEGENMUTTER	PVC MOER+WARTELMOER
18	PG7M+PG7W		VERSCHRAUBUNG PG7 MIT GEGENMUTTER	PVC MOER+WARTELMOER
19	PG11M+PG11W		VERSCHRAUBUNG PG11 MIT GEGENMUTTER	PVC MOER+WARTELMOER
20	TILS6X4/1000		PNEUMATIKSCHLAUCH Ø4X1 8M	LUCHTSLANG 6X4MM/P.M1
21	OP39017		INITIATOR MIT KABEL	INITIATOR M.KABEL
22	OP22606		KLEMMKAST ABCD KOMPLETT JEDOCH OHNE 39036	KABELDOOS
23	PG9M+PG9W		VERSCHRAUBUNG PG9 MIT GEGENMUTTER	PVC MOER+WARTELMOER
24	OP39018		VENTILSTECKER MIT KABEL FÜR HAUPTZYLINDER	VENTIELSTEKKER M.KABEL V.CIL.
25	OP39035		VENTILSTECKER MIT KABEL FÜR RADFREIZYLINDER	VENTIELSTEKKER M.KABEL v.WFcil
26	TEKROONKL		?	KROONSTRIP 10MM2.NYL.12P
27	OP39021		HALTERBLOCK FÜR INITIATOREN	HOUDER (SCHAKELMECHANIEK)
28	OP22609		SCHALTMECHANIK KOMPLETT	SCHAKELMECHANIEK

OP20621	APT-3000/P
OP20622	APT-3500/P



OP20621
OP20622

POS	BESTEL NUMMER ORDER NUMMER BESTELLUNGSNUM	DESCRIPTION	BESCHREIBUNG	OMSCHRIJVING
2.	FSD912M20X50		ZYL.SCHR. INNENSECHSK. DIN912 M20X50 VZ 12.9	INBUSBOUT
3.	FRD127M20		?	VEERRING
4.	FSD6912M10X16		ZYL.SCHR. INNENSECHSK. DIN912 M10X16 VZ 8.8	INBUSBOUT
5.	OP30203		QUERSCHIEBER	SCHUIFPLAAT
6.	FSD7991M6X12		SENKSCHRAUBE DIN 7991 M6X12 8.8 VZ	INBUSBOUT
7.	OP30238		GLEITBLECH	GLIUPLAAT (XY SCHUIFSTUK)
8.	OP30202		LAENGSSCHIEBER	HOUDER (SCHUIFPLAAT XY)
9.	OP23253		SCHIEBER XY ALUMINIUM KOMPLETT	SCHUIFPLAAT (XY VERSTELLING)
10.	OP30226		FUßABWEISER	VOETBESCHERMFLAP (PVC)
11.	OP30240		LEISTE FÜR FUßABWEISER	MONTAGESTRIP (VOETBEV)
12.	FSD6912M8X16		ZYLINDERSCHRAUBE DIN6912 M8X16 8.8 VZ	INBUSBOUT
13.	OP30239		ANSCHLAG	AANSLAGNOK (XY SCHUIFPLAAT)
14.	FSD7991M6X10		SENKSCHRAUBE DIN 7991 M6X10 8.8 VZ	INBUSBOUT

OP20621

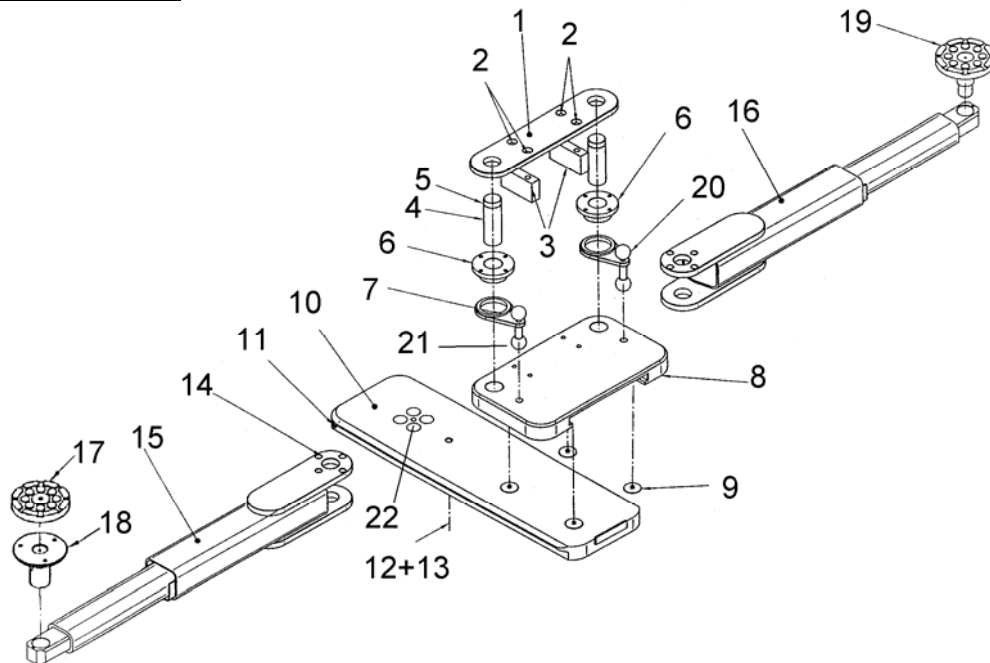
POS	BESTEL NUMMER ORDER NUMMER BESTELLUNGSNUM	DESCRIPTION	BESCHREIBUNG	OMSCHRIJVING
1.	OP23243		FLACHTRÄGER	OPN.PLATEAU (KAAL)

OP20622

POS	BESTEL NUMMER ORDER NUMMER BESTELLUNGSNUM	DESCRIPTION	BESCHREIBUNG	OMSCHRIJVING
1.	OP23200		FLACHTRÄGER	OPN.PLATEAU (KAAL)



OP20631	APT-3500/V
OP20634	APT-3500/VL



OP20631
OP20634

POS	BESTEL NUMMER ORDER NUMMER BESTELLUNGSNUM	DESCRIPTION	BESCHREIBUNG	OMSCHRIJVING
1.	OP30159		LASCHE	AFDEKPLAAT ARMOPHANGING
2.	FSD7991M10X50		SENKSCHRAUBE M10X50 DIN 7991 8.8 VZ	INBUSBOUW
3.	OP30160		ABSTUETZUNG FÜR LASCHE 100X55X25	AFSTANDSTEUN 100X55X25
4.	OP30158		LAGERWELLE TRAGARM Ø40X125	BEVEST. PEN DRAAGARM
5.	FRD471M40		SICHERUNGRING FÜR WELLE SW 40X1,5	BORGRING
6.	OP23251		DISTANZ	AFSTANDSRING
7.	OP23229		SCHWENKARMENTRIEGELUNG	VERTANDING ZWENKARM
8.	OP30151		SCHWENKARMSCHIEBER	SCHUIFPLAAT ZWENKARMEN
9.	OP30065		GLEITSCHIBE Ø40X2	GELEIDEBUS 40X2
10.	OP30150		AUFNAHMETRAEGER	DRAAGARM DRAGER
11.	FSD6912M10X16		ZYLINDERSCHRAUBE M10X16 DIN6912 8.8 VZ	INBUSBOUW
12.	FS4028M16X35		GEWINDESTIFT M16X35 A2 DIN915	STELBOUW
13.	FND439M16		FLACHE SECHTSKANTMUTTER M16 DIN439 VZ	MOER
14.	FSD912M8X16		ZYLINDERSCHRAUBE M8X16 DIN912 8.8 VZ	INBUSBOUW
17.	OP30299		GUMMIAUFLAGE Ø130X17	DRAAGRUBBER 130X17
18.	OP23476		STECKPILZ Ø45 OHNE GUMMIAUFLAGEN	DRAAGRUBBERHOUDER
19.	OP30299+OP23476		STECKPILZ Ø130/Ø45/44-83 MM COMPLETT	DRAAGRUBBER 130X17+HOUDER
20.	OP81500		KUGELKOPF DIN319 FORM C	KNOP (BOL)...X...
21.	OP30247		GLEITSTÜCK Ø35	GLIJSTUK DIA.35
22.	FSD912M20X50		ZYLINDERSCHRAUBE M20X50DIN 912 12.9VZ	INBUSBOUW

OP20631

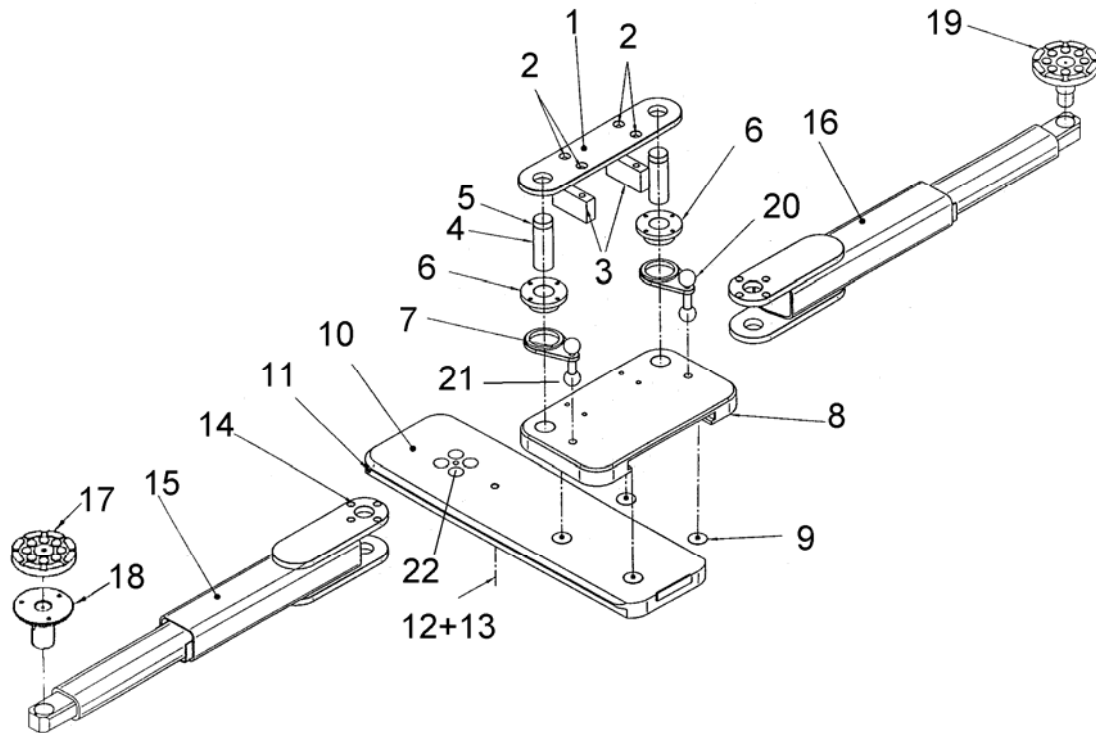
POS	BESTEL NUMMER ORDER NUMMER BESTELLUNGSNUM	DESCRIPTION	BESCHREIBUNG	OMSCHRIJVING
15.	OP23503-L		SCHWENKARM AUSZUG 920 MM L	DRAAGARM (KAAL) LINKS
16.	OP23503-R		SCHWENKARM AUSZUG 920 MM R	DRAAGARM (KAAL) RECHTS

OP20634

POS	BESTEL NUMMER ORDER NUMMER BESTELLUNGSNUM	DESCRIPTION	BESCHREIBUNG	OMSCHRIJVING
15.	OP23508-L		SCHWENKARM AUSZUG 1110 MM L	DRAAGARM (KAAL) LINKS
16.	OP23508-R		SCHWENKARM AUSZUG 1230 MM R	DRAAGARM (KAAL) RECHTS



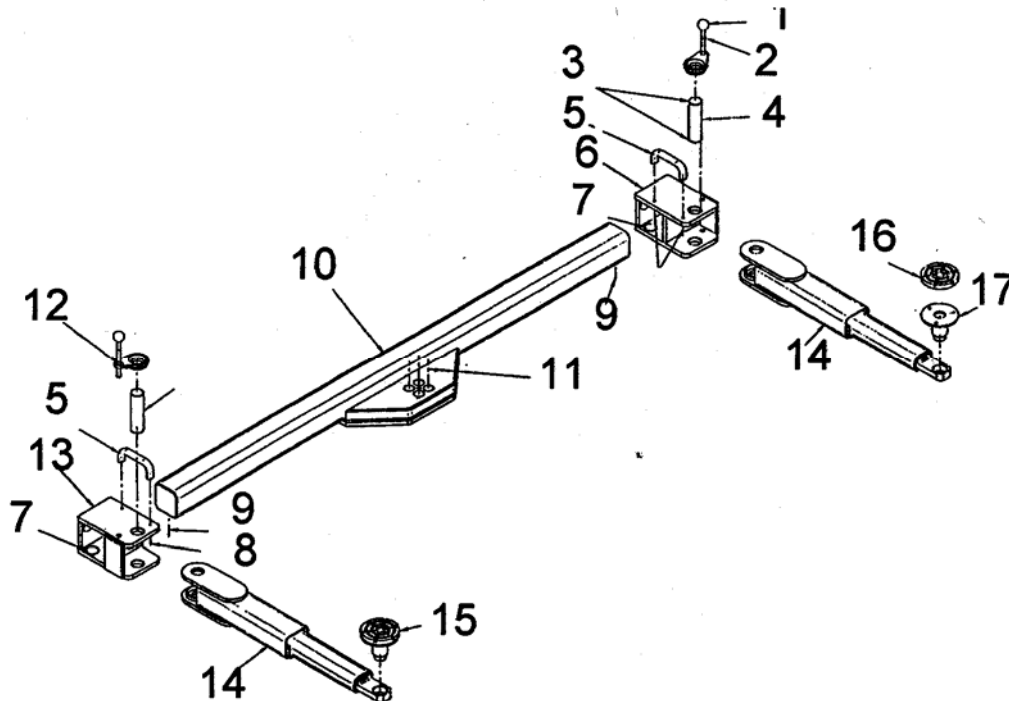
OP20650 | APT-5000/V



OP20650

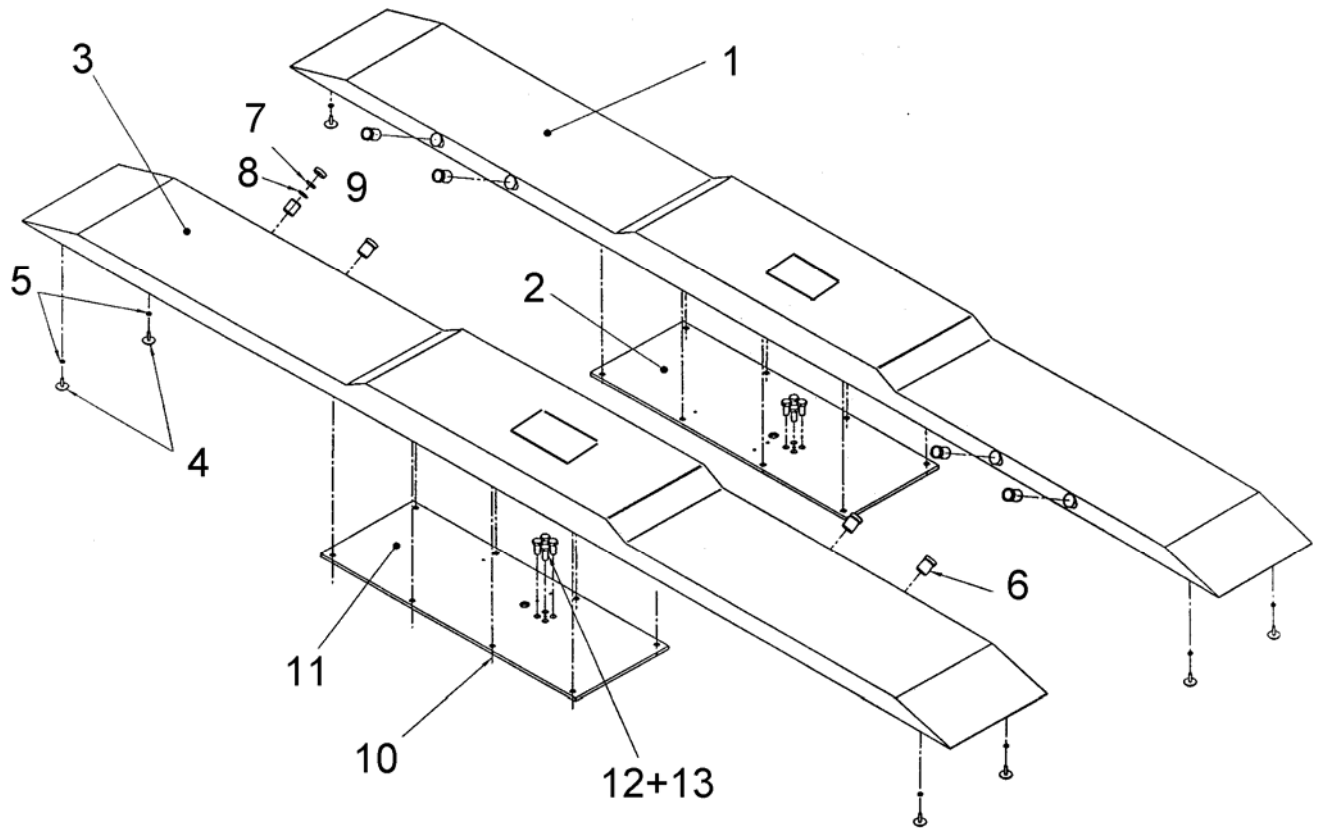
POS	BESTEL NUMMER ORDER NUMMER BESTELLUNGSNUM	DESCRIPTION	BESCHREIBUNG	OMSCHRIJVING
1.	OP30178		LASCHE	AFDEKPLAAT ARMOPHANGING
2.	FSD7991M10X120		SENKSCHEIBE M10X120 DIN 7991 8.8 VZ	INBUSBOUT
3.	OP30179		ABSTUETZUNG FÜR LASCHE 100X55X25	AFSTANDSTEUN
4.	OP30177		LAGERWELLE TRAGARM Ø50X174	BEVEST.PEN DRAAGARM
5.	FRD471M50		SICHERUNGSRING FÜR WELLE SW 50X1,5	BORGRING
6.	OP23252		DISTANZ	AFSTANDSRING
7.	OP23242		SCHWENKARMTRIEGELUNG	VERTANDING ZWENKARM
8.	OP30165		SCHWENKARMSCHIEBER	SCHUIFPLAAT ZWENKARMEN
9.	OP30065		GLEITSCHIEBE Ø40X2	GELEIDEBUS 40X2
10.	OP30164		AUFNAHMETRAEGER	DRAAGARM DRAGER
11.	FSD6912M10X16		ZYLINDERSCHRAUBE M10X16 DIN6912 8.8 VZ	INBUSBOUT
12.	FS4028M16X35		GEWINDESTIFT M16X35 A2 DIN915	STELBOUT
13.	FND439M16		FLACHE SECHTSKANTMUTTER M16 DIN439 VZ	MOER
14.	FSD912M8X20		ZYLINDERSCHRAUBE M8X20 DIN912 8.8 VZ	INBUSBOUT
15.	OP23505-L		SCHWENKARM	DRAAGARM (KAAL) LINKS
16.	OP23505-R		SCHWENKARM	DRAAGARM (KAAL) RECHTS
17.	OP30299		GUMMIAUFLAGE Ø130X17	DRAAGRUBBER 130X17
18.	OP23476		STECKPILZ Ø45 OHNE GUMMIAUFLAGEN	DRAAGRUBBERHOUDER
19.	OP23454		STICKPILZ Ø130/Ø45/44-83 MM KOMPLETT	DRAAGRUBBER 130X17+HOUDER
20.	OP81500		KUGELKOPF DIN319 FORM C	KNOP (BOL).X.
21.	OP30247		GLEITSTÜCK Ø35	GLIJSTUK DIA.35
22.	FSD912M24X60		ZYLINDERSCHRAUBE M24X60 DIN 912 12.9 VZ	INBUSBOUT

OP20633 | APT-3500/k



POS	BESTEL NUMMER ORDER NUMMER BESTELLUNGSNUM	DESCRIPTION	BESCHREIBUNG	OMSCHRIJVING
1.	OP81500		KUGELKOPF	KNOP (BOL)..X..
2.	OP80803		SICHERUNGSRING FÜR WELLE SW12	
3.	FRD471M40		SICHERUNGSRING FÜR WELLE SW40	BORGRING
4.	OP30235		LAGERWELLE FÜR TRAGARM d40h9x912	
5.	OP81910		BÜGELGRIFF GN 565-26-128-SW SCHWARZ	
6.	OP23260-R		QUERSCHIEBER RECHTS	
7.	OP35082		GLEITSCHIEBE d40X3 PA	GLIJSTUK d40X3PA
8.	FSD912M8X20		ZYLINDERSCHRAUBE M12X20 8.8VZ DIN 912	INBUSBOUT
9.	FSD912M12X20		ZYLINDERSCHRAUBE M8X20 8.8VZ DIN 912	INBUSBOUT
10.	OP23256		LANGSTRAGER	
11.	OP80123		SCHWENKARMARRETIERUNG KOMPLETT	
12.	OP23258			
13.	OP23260-L		QUERSCHIEBER LINKS	
14.	OP23254		TRAGARM	
15.	OP23453		SCHAUBPILZ KOMPLETT	
16.	OP30299		GUMMIAUFLAGE	DRAAGRUBBER 130X17
17.	OP23475		SCHRAUBPILZ	

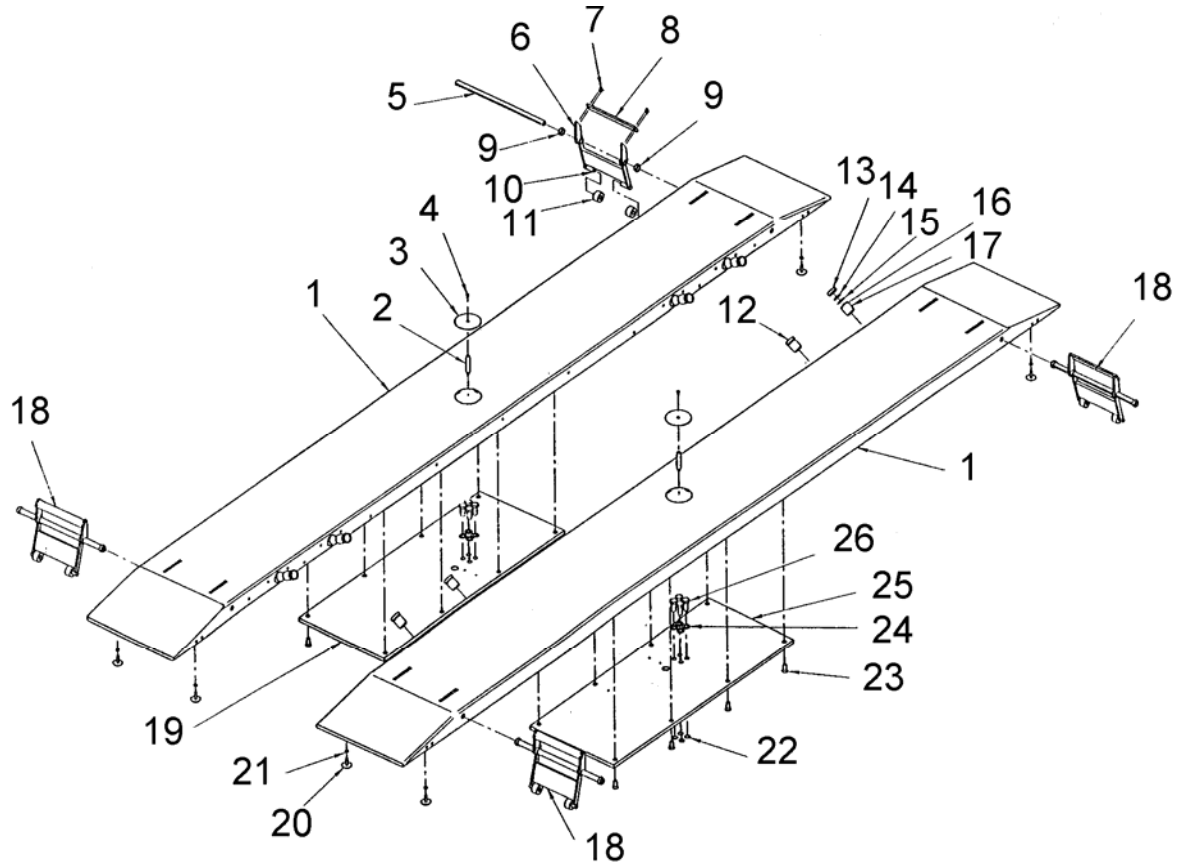
OP20605 APT-3500/R



OP20605

POS	BESTEL NUMMER ORDER NUMMER BESTELLUNGSNUM	DESCRIPTION	BESCHREIBUNG	OMSCHRIJVING
1.	OP23250		FAHRBAHN LINKS	RIJBAAN LINKS (KAAL)
2.	OP30200-R		TRÄGERPLATTE RECHTS	MONTAGEPLAAT RIJBAAN R.
3.	OP23241		FAHRBAHN RECHTS	RIJBAAN RECHTS (KAAL)
4.	OP30045		GUMMIMETALLAGER FAHRB. TYP DK 50X21/M10X33	STEUNVOET MET RUBBER
5.	FND439M10		FLACHESECHKANTMUTTER	MOER
6.	OP23220		FAHRBAHNLEUCHE	HALOGEENSLOT CPL.
7.	OP30128		GLASSCHIEBEFÜR FAHRBAHNLEUCHE Ø42X4	LICHTKAP (HALOGEENSLOT)
8.	OP30127		DICHTUNG FÜR FAHRBAHNLEUCHE Ø42XØ36X3	
9.	OP30131		KALTLICHTREFLEKTORLAMPE 12V 20W FAHRBAHN	HALOGEENLAMP 20W 12V
10.	FSD7991M16X40		ZYLINDERSCHRAYBE DIN 916 M16X30 VZ	INBUSBOUW
11.	OP30200-L		TRÄGERPLATTE LINKS	MONTAGEPLAAT RIJBAAN L.
12.	FB7412M20X50		SECHSKANTSCHRAUBE DIN 6914 M20X50 HV 10.9	ZESKANTBOUW
13.	FRD125BM20		SCHIEBE DIN 125-B M20 VZ	SLUITRING

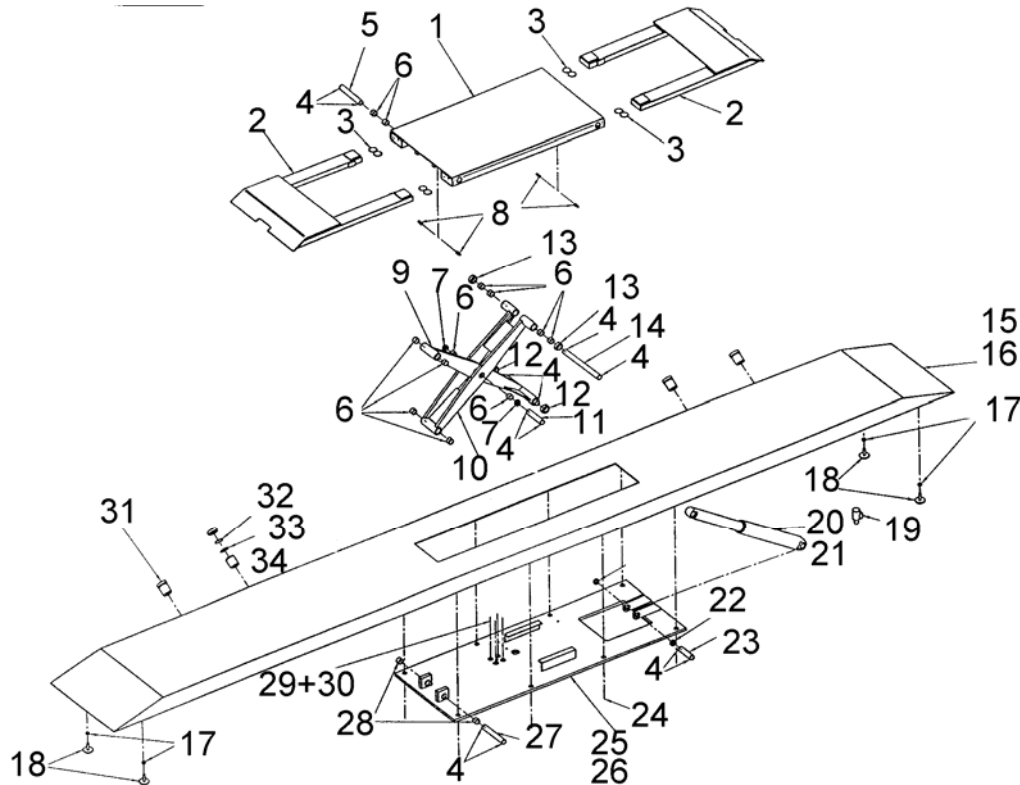
OP20606 APT-3500/R1



OP20606

POS	BESTEL NUMMER ORDER NUMMER BESTELLINGSNUM	DESCRIPTION	BESCHREIBUNG	OMSCHRIJVING
1	OP23278		FAHRBAHN LINKS/RECHTS	RIJBAAN L.OF R. (KAAL)
2	OP30309		ABSTÜTZUNG FÜR FAHRBAHNDECKEL	STEUNVOET RIJBAAN TOPPL.
3	OP30310		LAGERBOCK 40x40x20	GELEIDEBLOK 40X40X20
4	OP80205		SENKSCHRAUBE M8x20 DIN 7991 10.9 vz	
5	OP30251		HOHLWELLE 1" TORQUE FORCE	VERSTERKINGSSTANG
6	OP23266		ABROLLSICHERUNG SCHWEIßTEIL	AFRIJBEVEIL ONDERSTE DEEL
7	FSD7991M6X16		SENKSCHRAUBE M6x16 8.8 vz DIN 7991	INBUSBOUT
8	OP30249		QUERSTREBE ABROLLSICHERUNG OBEN	DWARSVERBINDING AFRIJBEV.
9	OP80780		STELLRING 1" TORQUE FORCE	OPVULRING 1"
10	FRD471M20		SICHERUNGSRING FÜR WELLE DIN 471 D1=20MM (A20)	BORGRING
11	OP30253		LAUFROLLE ABROLLSICHERUNG	LOOPWIEL AFRIJBEVEILIGING
12	OP23220		FAHRBAHNLEUCHE	HALOGEENSPOT
13	OP30126		KLEMRING FAHRBAHNLEUCHE	KLEMRING (HALOGEENSPOTVERL.)
14	OP30128		GLASSCHEIBE FAHRBAHNLEUCHE	LICHTKAP
15	OP80706		DICHTUNG FÜR FAHRBAHNLEUCHE O-RING 36x4	AFDICHTRUBBER (HALOGEENSPOTS)
16	OP30131		KALTLICHTREFLEKTORLAMPE 12V/20W	HALOGEENLAMP 20W 12V
17	OP30125		GEHÄUSE FÜR FAHRBAHNLEUCHE	HUIS (HALOGEENVERLICHTING)
18	OP23265		ABROLLSICHERUNG KOMPLETT	AFRIJBEVEILIGING CPL.
19	OP30292		TRÄGERPLATTE LINKS	MONTAGEPLAAT RIJBAAN L.
20	OP30045		GUMMIMETALL-LAGER FÜR FAHRBAHN	STEUNVOET MET RUBBER
21	FND439M10		FLACHE MUTTER M10 vz DIN 439	MOER
22	OP23998		PAßSCHEIBENSATZ FÜR GRUNDPLATTE	SET OPVUL/MONTAGE RINGEN
23	FSD7991M16X40		SENKSCHRAUBE M16x40 DIN7991 vz 8.8	INBUSBOUT
24	FRD125BM20		SCHEIBE DIN 125 B vz M20	SLUITRING
25	OP30293		TRÄGERPLATTE RECHTS	MONTAGEPLAAT RIJBAAN R.
26	FB7412M20X50		SECHTSKANTSCHRAUBE M20x50 DIN6914 10.9HV	ZESKANTBOUT

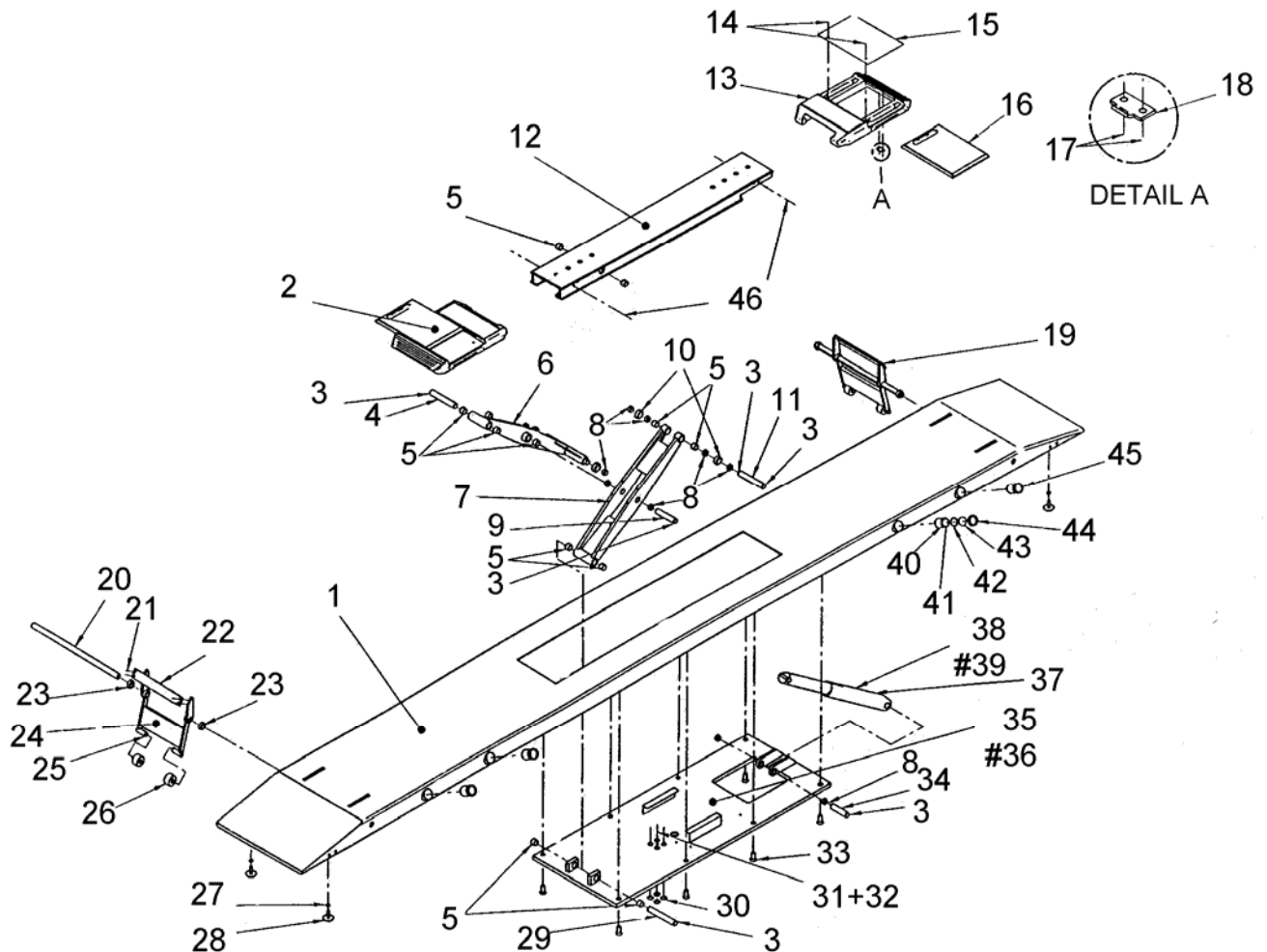
OP20600 APT-3500/R/WF



OP20600

POS	BESTEL NUMMER ORDER NUMMER BESTELLUNGSNUMM	DESCRIPTION	BESCHREIBUNG	OMSCHRIJVING
1.	OP23211		RADFREIHEBERMITTELTEIL	OPN.PLATEAU WF SYSTEEM
2.	OP23213		SCHIEBER FÜR RADFREIHEBER	UITSCHUIFDEEL WF SYSTEEM
3.	OP30065		GLEITSCHIEBE Ø40X2 (MURFELD SCHWARZ)	GELEIDEBUS 40X2
4.	FRD471M25		SICHERUNGSRING FÜR WELLE Ø25X1,2 DIN471	BORGRING
5.	OP30097		LAGERWELLE Ø25 F7X168	BEVEST.PEN MONTAGEPLAAT
6.	OP81401		DU-BUCHSE Ø25XØ28X20 (GLEITLAGER)	GELEIDEBUS 25X28X20
7.	OP81402		DU-BUCHSE Ø25XØ28X12 (GLEITLAGER)	GELEIDEBUS 25X28X12
8.	FSD6912M10X16		ANSCHLAGSCHRAUBE M10X16 DIN6912 8.8 VZ	INBUSBOUT
9.	OP23210		INNERE SCHERE RADFREIHEBEN	SCHAARBEEN INTERN (WF)
10.	OP23209		AUßERE SCHERE RADFREIHEBEN	SCHAARBEEN EXTERN (WF)
11.	OP30137		LAGERWELLE Ø25 F7 X 118	BEVEST.PEN SCHAARBEEN WF
12.	OP30134		LAUFROLLE UNTER Ø45X15	LOOPWIEL (WF SYST.ONDER)
13.	OP30112		LAUFROLLE SCHERENHEBER OBEN Ø42X15 AUßEN	LOOPWIEL (WF SYST.BOVEN)
14.	OP30102		LAGERWELLE Ø25 F7X168	BEVEST.PEN SCHAARBEEN WF
15.	OP23216		FAHRBAHN LINKS	RIJBAAN LINKS (KAAL)
16.	OP23215		FAHRBAHN RECHTS	RIJBAAN RECHTS (KAAL)
17.	FND439M10		FLACHE SECHSKANTMUTTER DIN 439 M10 VZ	MOER
18.	OP30045		GUMMIMETALLAGER FAHRBAHN DK 50X21 ? M10X33	STEUUNVOET MET RUBBER
19.	OP38510		2/2 WEGEVENTIL 2SV5E1W X/G196-XXX-N	VENTIEL 2/2 HTF
20.	OP22002		RF-PLUNGERZYLINDER LINKS 50X290	HYDR.CILINDER WF/50X290/L
21.	OP22001		RF-PLUNGERZYLINDER RECHTS 50X290	HYDR.CILINDER WF/50X290/R
22.	OP81402		DU-BUCHSE Ø25XØ28X12(GLEITLAGER)	GELEIDEBUS 25X28X12
23.	OP30135		LAGERWELLE Ø25 F7X100	BEVEST.PEN MONTAGEPLAAT
24.	FSD7991M16X40		SECHSKANTSCHRAUBE M16X36 DIN 7991	INBUSBOUT
25.	OP23271		SCHERENHEBEPLATTE LINKS	MONTAGEPLAAT RIJBAAN L.
26.	OP23270		SCHERENHEBEPLATTE RECHTS	MONTAGEPLAAT RIJBAAN R.
27.	OP30097		LAGERWELLE Ø25 F7X168	BEVEST.PEN MONTAGEPLAAT
28.	OP81401		DU-BUCHSE Ø25XØ28X20(GLEITLAGER)	GELEIDEBUS 25X28X20
29.	FB7412M20X50		SECHSKANTSCHRAUBE M20X50 DIN 6914 HV	ZESKANTBOUT
30.	FRD125BM20		SCHIEBE Ø21 DIN 125	SLUITRING
31.	OP23220		FAHRBAHNLEUCHTE KOMPLOTT	HALOGEENSLOT CPL.
32.	OP30128		GLASSCHIEBE FÜR FAHRBAHNLEUCHTE Ø42X4	LICHTKAP (HALOGEENSLOT)

OP20601 APT-3500/R1WF1



OP20601

POS	BESTEL NUMMER ORDER NUMMER BESTELLUNGSNU M	DESCRIPTION	BESCHREIBUNG	OMSCHRIJVING
1.	OP23272		FAHRBAHN LINKS/RECHTS	RIJBAAN L. OF R. (KAAL)
2.	OP23253		XY-SCHIEBER ALUMINIUM	SCHUIFPLAAT (XY VERSTELLING)
3.	FRD471M25		SICHERUNGSRING FÜR WELLE D1=25MM DIN 471	BORGRING
4.	OP30258		LAGERWELLE D 25 F7x175	BEVEST.PEN SCHAARBEEN WF1
5.	OP81401		GLEITLAGER D25xD28x20	GELEIDEBUS 25X28X20
6.	OP23210		INNERE SCHERE RADFREIHEBER	SCHAARBEEN INTERN (WF)
7.	OP23269		AÜßERE SCHERE	SCHAARBEEN EXT. N(WF)
8.	OP81402		GLEITLAGER D25xD28X12	GELEIDEBUS 25X28X12
9.	OP30137		LAGERWELLE D25 F7x118	BEVEST.PEN SCHAARBEEN WF
10.	OP30112		LAUFROLLE SCHERENHEBEN OBEN	LOOPWIEL (WF SYST.BOVEN)
11.	OP30259		LAGERWELLE D25 F7 157	BEVEST.PEN SCHAARBEEN WF1
12.	OP23268		AUFNAHMETRÄGER	OPN.PLATEAU WF SYST.
13.	OP30202		LANGSSCHIEDER	HOUDER (SCHUIFPLAAT XY)
14.	FSD7991M6X12		SENKSCRAUBE M6x12 8.8 vz DIN 7991	INBUSBOUT

CONTINUES ON PAGE.20



POS	BESTEL NUMMER ORDER NUMMER BESTELLUNGSNUMM	DESCRIPTION	BESCHREIBUNG	OMSCHRIJVING
15. 16.	OP30238 OP30203		GLEITBLECH FÜR XY-SCHIEBER QUERSCHIEBER	GLIJPLAAT (XY SCHUIFSTUK) SCHUIFPLAAT
17. 18.	FSD7991M6X10 OP30239		SENKHRAUBE M6x10 8.8 vz DIN 7991 ANSCHLAG FÜR XY-SCHIEBER	INBUSBOUT AANSLAGNOK (XY SCHUIFPLAAT)
19. 20.	OP23265 OP30251		ABROLLSICHERUNG KOMPLET HOLWELLE 1" TORQUE FORCE	AFRIJBEVEILIGING CPL. VERSTERKINGSSTANG AFRIJBEV.
21. 22.	FSD7991M6X16 OP30249		SENKHRAUBE M6x16 8.8 vz DIN 7991 QUERSTREBE ABROLLSICHERUNG OBEN	INBUSBOUT DWARVERBINDING AFRIJBEV.
23. 24.	OP80780 OP23266		STELRING 1" TORQUE FORCE ABROLLSICHERUNG SCHWEIßTEIL (UNTERTEIL)	OPVULRING 1" (VERSTERK.STANG AFRIJBEV.ONDERSTE DEEL
25. 26.	FRD471M20 OP30253		SICHERUNGSRING FÜR WELLE DIN 471 D1=20MM (A20) LAUFROLLE ABROLLSICHERUNG	BORGRING LOOPWIEL AFRIJBEVEILIGING
27. 28.	FND439M10 OP30045		FLACHE MUTTER M10 vz DIN439 GUMMIMETALL-LAGER FÜR FAHRBAHN TYP DK 50x21	MOER STEUNVOET MET RUBBER
29. 30.	OP30097 OP23998		LAGERWELLE25MM ISO-F7X168 LAUFROLLE SHERENHEBER OBEN	BEVEST.PEN MONTAGEPLAAT SET OPVUL/MONTAGE RINGEN
31. 32.	FB7412M20X50 FRD125BM20		SECHSKANTSCHRAUBE M20x50 DIN6914 10.9HV SCHEIBE DIN 125 B vz M20	ZESKANTBOUT SLUITRING
33. 34.	FSD7991M16X40 OP30135		SENKSCHEIBE M16x40 DIN7991 vz 8.8 LAGERWELLE D25 F7x100	INBUSBOUT BEVEST.PEN MONTAGEPLAAT
35. 36.	OP23270 OP23271		SCHERENHEBERPLATTE RECHTS SCHERENHEBERPLATTE LINKS	MONTAGEPLAAT RIJBAAN R. MONTAGEPLAAT RIJBAAN L.
37. 38.	OP38510 OP22001		2/2 WEGENVENTIL HTF RF-PLUNGERZYLINDER RECHTS	VENTIEL 2/2 HTF HYDR.CILINDER WF/50X290/R
39. 40.	OP22002 OP30125		RF-PLUNGERZYLINDER LINKS GEHAUSE FÜR FAHRBAHNLEUCHTE	HYDR.CILINDER WF/50X290/L HUIS (HALOGEENSPOTVERICHTING)
41. 42.	OP30131 OP80706		KALTLICHTREFLEKTORLAMPE 12V/20W DICHTUNG FÜR FAHRBAHNLEUCHTE	HALOGEENLAMP 20W 12V AFDICHTRUBBER (HALOGEENSPTS)
43. 44.	OP30128 OP30126		GLASSCHEIBE FAHRBAHNLEUCHTE KLEMRING FAHRBAHNLEUCHTE	LICHTKAP (HALOGEENSPOT) KLEMRING (HALOGEENSPOTVL.)
45. 46.	OP23220 FSD6912M10X16		FAHRBAHNLEUCHTE KOMPLETT ZYLINDERSCHRAUBE M10x16 DIN7984 8.8 vz	HALOGEENSPOT CPL. INBUSBOUT