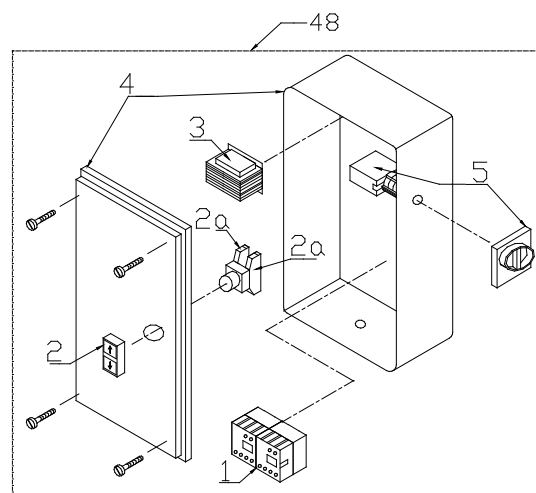
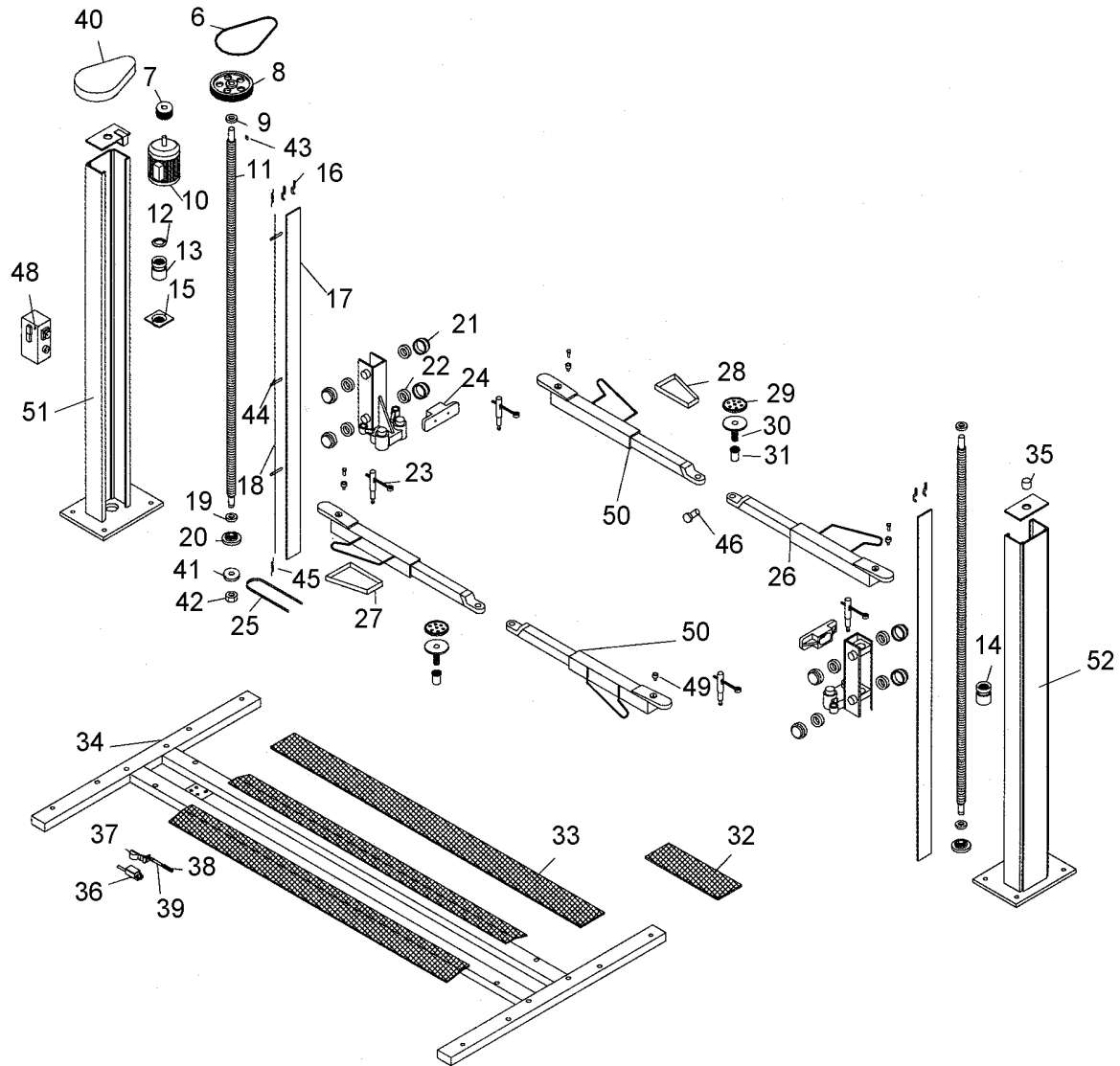


ALM-3524



POS	BESTEL NUMMER ORDER NUMBER BESTELLUNGSNUM	DESCRIPTION	BESCHREIBUNG	OMSCHRIJVING
6.	OC20-156	V-BELT SPZ-900		V RIEM SPZ900
7.	OC20-157	MOTOR PULLEY		MOTOR POELIE
8.	OC26-137N	SPINDLE PULLEY		AANDRIJFPOELIE K.
9.	TL32010	CONICAL TOP BEARING		DRUKLAGER
10.	OC20-155T	MOTOR		ELECTROMOTOR 3,5 KW
11.	OC26-120N	SPINDLE		SPINDEL
12.	OC20-131C	SEATING WASHER		BORGING
13.	OC20-121	MOTOR WORKING NUT		DRAAGMOER MOTORKOLOM
14.	OC20-122	OPPOSITE WORKING NUT		DRAAGMOER NIET-MOT.KOLOM
15.	OC20-129	SAFETY NUT		VEILIGHEIDSMOER
16.	OC20-147C	SUPPORT HOOK PANNEL		MONTAGEHAAK
17.	OC20-145-C	FRONT PANEL		AFDEKPLAAT SPINDEL
18.	OC20-149	LIMIT SWITCH WIRE		STAALKABEL (HEFTAFEL)
19.	TL6006-2RS	BOTTOM BEARING		LAGER
20.	OC26-135	PINION		KETTING TANDWIEL
21.	OC20-210	NILATRON BISHING		GELEIDEBUS 50MM
22.	TL6207-2RS	CARRIAGE BEARING		KOGELLAGER
23.	OC20-315	COMPLETE ARM SAFETY		ARMVERGRENDDELING
24.	OC20-214	DOOR RUBBER STOP		PORTIERBESCHERM RUBBER
25.	OC20-421	CHAIN		KETTING
26.	OC26-300	COMPLETE RIGHT ARM		DRAAGARM CPL. RECHTS
27.	OC20-224	RIGHT HAND TRAY		KUNSTSTOF BAK RECHTS
28.	OC20-225	LEFT HAND TRAY		KUNSTSTOF BAK LINKS
29.	OC20-311	BEARING RUBBER		DRAAGRUBBER
30.	OC20-331	SUPPORT STAND		DRAAGRUBBER HOUDER
31.	OC26-312	ARM SPINDLE NUT		BORGMOER
32.	OC26-408	SUPLEMENT SPINDLE NUT		AFDEKPLAAT GRONDF./KLEIN
33.	OC26-407-C	BASE COVER PANEL		AFDEKPLAAT GRONDF./GROOT
34.	OC26-400N	FULL BASE		GRONDFRAME (KAAL)
35.	OC26-126	MANUAL DESCEND BUSHING		BORGMOER BOVEN
36.	OC20-425	CHAIN MICROSWITCH		MICROSCHAKELAAR
37.	OC20-435	FEELER CHAIN		VOELER (KETTINGSCHAKELAAR)
	OC20-418	FEELER CHAIN (OLD)		VOELER (KETTINGSCHAKELAAR) (OLD)
38.	OC20-119	TRIGGER SHAFT		PEN
39.	OC20-427	FEELER SPRING CHAIN		VEER (KETTINGSCHAKELAAR)
40.	OC20-158	PLASTIC PULLEY COVER		AFDEKKAP (BOVEN)
41.	OC20-118	SPINDLE LOCKING WASHER		RING (OPVUL/TANDWIEL)
42.	FND985M28	SPINDLE LOCKING BOLT		BORGMOER
43.	FK6885-8X9X22	HALF-MOON COTTER KEY		INLEGSPIE
44.	OC20-166	LIMIT SWITCH WIRE ROCKER ARM		BEVEST.STEUN (STAALKABEL)
45.	OC20-153	LIMIT SWICH WIRE SPRING		VEER (STAALKABEL)
46.	OC10-542	VOLANTE FIXING nut-arm		BORGMOER (ARM)
47.	OC20-216	ARM BOLT		BOUT (ARM)
48.	OC20-160	COMPLETE ELECTRICAL CABINET		BEDIENINGSKAST CPL.
49.	OC26-116	BUSHING ARM SAFETY		AFSTANDBUS
50.	OC26-300L	COMPLETE LEFT ARM		DRAAGARM CPL.LINKS
51.	OC26-101	SINGLE MOTORPOST (EMPTY)		MOTOR KOLOM (KAAL)
52.	OC26-102	SINGLE NON-MOTORPOST (EMPTY)		NIET-MOTORKOLOM (KAAL)

## ELECTRICAL CABINET / BEDIENUNGSSCHRANK / BEDIENINGSKAST

POS	BESTEL NUMMER ORDER NUMBER BESTELLUNGSNUM	DESCRIPTION	BESCHREIBUNG	OMSCHRIJVING
1.	OC15-807	CONTACTOR 24V		MAGNEETSCHAKELAAR
2.	OC20-171	PUSH BUTTON (UP/DOWN)		DRUKKNOP OP/NEER
2a.	OC15-827	CONTACT (N-O)		KONTACTBLOK NO
3.	OC20-173	TRANSFORMER		TRANSFORMER 24VA
4.	OC20-174	ELECTRICAL CABINET (EMPTY)		BEDIENINGSKAST (LEEG)
5.	OC15-044	GENERAL INTERRUPTER		HOOFDSCHAKELAAR
48.	OC20-160	CPL. ELECTRICAL CABINET 400V3Ph		BEDIENINGSKAST CPL. 400V3Ph