

- **Karosserie schaarhefbruggen - elektro hydraulisch**

INHOUDSOPGAVE	PAG
1 Inleiding	02
2 Verpakking transport en opslag	02
3 Veiligheidsbepaling	02
4 Beschrijving hefbrug	02
5 Installatie	03
6 Aansluiting op elektriciteitsnet	04
7 Veiligheidscontrole	04
8 Opleveringsrapport	04
9 Elektrische schema's	05
10 Hydraulisch schema	09

1. INLEIDING

WAARSCHUWING



Deze handleiding is gemaakt voor de installateur die de hefbrug moet gaan installeren.

2. VERPAKKING, TRANSPORT EN OPSLAG



Elke gebruiks-, transport-, of uitpak handeling mag uitsluitend door bevoegde personen gedaan worden welke goede kennis van de hefbrug en de inhoud van deze handleiding hebben.

TILLEN EN VERPLAATSEN

De houten kratten dienen getild en verplaatst te worden d.m.v. een heftruck of een brugkraan (Fig.1)

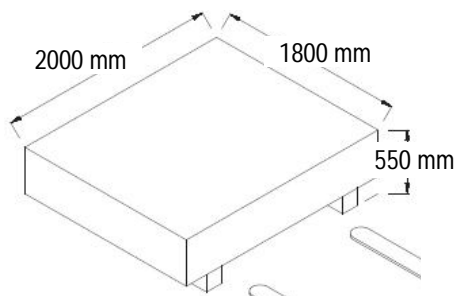


Fig.1

De gekozen apparatuur moet bestemd zijn om veilig te tillen en te verplaatsen let hierbij op de afmetingen, het gewicht, zwaartepunt en uitstekende- en breekbare delen.

OPSLAG

De verpakte hefbrug moet altijd bewaard worden in een overdekte plaats, met een temperatuur tussen de -10 °C en + 40 °C en mag niet worden blootgesteld aan direct zonlicht.

OPENEN VAN DE KRATTEN

Controleer of de hefbrug niet is beschadigd tijdens het transport en of alle onderdelen aanwezig zijn zoals op de paklijst staat aangegeven.

VERWIJDEREN VAN DE KRATTEN

Het hout van de kratten kan worden hergebruikt.



Zorgvuldig lezen van de veiligheidsvoorschriften wordt ten zeerste aanbevolen.

3. VEILIGHEIDSBEPALING

De fabrikant weigert alle verantwoordelijkheid voor letsel aan personen of beschadiging aan voertuigen of objecten op zich te nemen indien blijkt dat er onjuiste handelingen aan de hefbrug zijn uitgevoerd. Deze handleiding geeft alleen de werk- en veiligheidsaspecten aan welke nuttig zijn voor de installateur. Om de terminologie in deze handleiding te begrijpen, moet de installateur specifieke ervaring hebben in de werkplaats, service, onderhoud en reparatieactiviteiten en de bekwaamheid hebben om de tekeningen en beschrijvingen van deze handleiding te verklaren. Tevens moet hij bekend zijn met de algemene en specifieke veiligheidsregels welke gelden in het land waar de hefbrug is geïnstalleerd.

4. BESCHRIJVING HEFBRUG (Fig.2)

Bestaat uit:

Twee hefplatformen (1) en twee grondframes (2), de grondframes worden dmv. keilbouten aan de grond bevestigd. Daarnaast bevat de hefbrug oprijplaten (3) afrijplaten (4) om het op- en afrijden te vergemakkelijken.

Het te heffen voertuig wordt op 4 bijgeleverde rubberen opnameblokken geplaatst. De hefplatformen kunnen verlengd worden om voertuigen met een langere wielbasis veilig te kunnen heffen. Beide hefsystemen bestaan elk uit twee hefarmen en twee hydraulische cilinders (6). De beweging van de cilinders wordt overgebracht op de armen. De bediening van de hefbrug vindt plaats met een bedieningskast (7) die naast de schaarhefbrug aan de vloer is verankerd. De hefbrug wordt beveiligd door eindschakelaars.

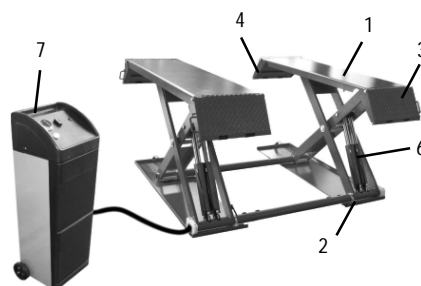


Fig.2

BEDIENINGSKAST (Fig.3)

Het bedieningsgedeelte van de elektrische bedieningskast bevat:

1. Signaallamp
2. Stijgknop
3. Daalknop
4. Buzzer
5. Hoofdschakelaar

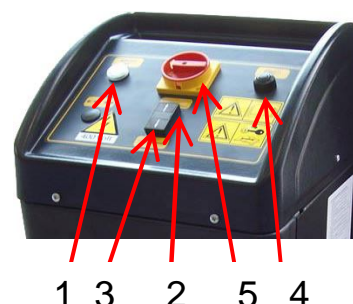


Fig.3

In de bedieningskast bevindt zich een hydraulisch gedeelte dat bestaat uit een oliereservoir, een hydraulische pomp, een elektromotor, magneetventielen en hydraulische slangen.



Installatie mag alleen worden uitgevoerd door daartoe bevoegde personen.

5. INSTALLATIE

NALOPEN KONTROLE PUNTEN ALVORENS TE INSTALLEREN.

De hefbrug moet worden geïnstalleerd in een gesloten ruimte waar weersomstandigheden geen invloed hebben. De plaats van installatie moet voldoende afstand hebben van was- en verfopslag- plaatsen en van ruimten waar explosie gevaar is.

ELEKTRISCH AANSLUITPUNT

De klant moet er voor zorg dragen dat er zich op de installatieplaats van de motor een aansluitpunt bevindt dat aan de gestelde wettelijke eisen voldoet. Indien deze niet aanwezig is zal de betrokken monteur een noodkabel aanleggen. De hefbrug zal getest worden waarna de noodkabel weer weggenomen zal worden. De klant zal dan voor de aansluiting van de hefbrug een erkend installateur moeten inschakelen.

INSTALLATIE MATEN DIE VAN BELANG ZIJN

De hefbrug moet geïnstalleerd worden met inachtneming van de maten t.o.v. andere objecten (Fig. 4) en met inachtneming van de regelgeving zoals in de wet van het land waar de hefbrug wordt geïnstalleerd is vastgelegd. Let in het bijzonder op:

- minimale afstand tot muren 1 m
- minimale werkruimte 500 mm
- ruimte voor bediening
- ruimte voor onderhoud, toegang en vluchtroutes
- positie t.o.v machines
- in de nabijheid van stroomaansluitpunt voor probleemloze aansluiting

1 Veiligheidszone (min. 1 meter)

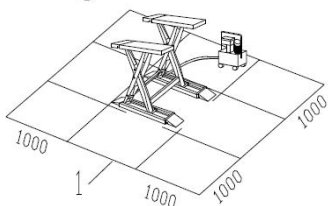


Fig. 4

VERLICHTING

Alle delen van de hefbrug moeten gelijk en voldoende verlicht zijn



Tijdens de installatie mogen er geen onbevoegde personen in de veiligheidszone rond de hefbrug aanwezig zijn (Fig.4).

VLOER

De hefbrug moet worden geïnstalleerd op een horizontale, voldoende sterke vloer, met een minimale dikte van 150 mm. Gemaakt van gewapend beton met een sterkte van $\geq 25\text{N/mm}^2$ (Fig. 5)

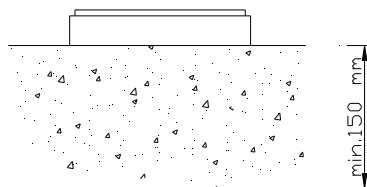


Fig.5



Tijdens de installatie mogen er geen onbevoegde personen in de veiligheidszone rond de hefbrug aanwezig zijn (Fig.4).

INSTALLATIE VAN DE HEFBRUG

Haal de schaar delen uit het krat. Leg de schaar delen op de plek van installatie. Leg aan de hand van Fig. 6 de schaar delen neer. Let op de rijrichting.

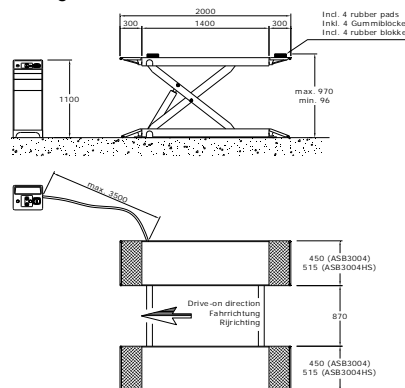


Fig. 6

AANSLUITEN HYDRAULIEK

Zet de bedieningskast op de juiste plek. Let op de minimale ruimte t.o.v. andere voorwerpen. Open de bedieningskast

met behulp van een kruiskopschroevendraaier. De aansluitingen op het aansluitblok (Fig.7) in de bedieningskast en de hydrauliekslangen zijn gemerkt. Sluit de hydrauliek slangen A, B en E aan. En draai de aansluitingen stevig aan.

Opgelet: Er zit soms verschil in de plaats van de aansluitingen op het daadwerkelijke ventielblok en onderstaande. Houdt altijd de aanwijzingen op het te installeren ventielblok aan.

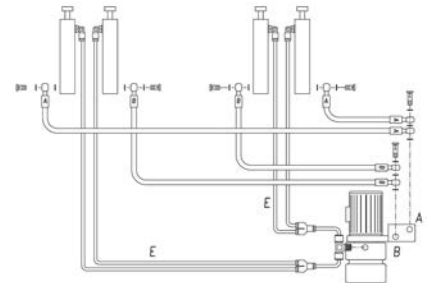


Fig.7

VULLEN OLIERESERVOIR

Vul het oliereservoir met ongeveer 4 liter hydrauliek olie dat voldoet aan de ISO 6743/4 normen:

Bv. Fina Hydran TS32 of een soortgelijke olie die aan onderstaande eisen (Fig.8) voldoet:

Test	Eigenschappen	Waarde
ASTM DF1298	Dichtheid 20°C	0.8Kg/l
ASTM D 445	Viscositeit 40°C	32cSt
ASTM D 445	Viscositeit 100°C	5.43 cSt
ASTM D 2270	Viscositeit index	104 N°
ASTM D 97	Vriespunt	-30°C
ASTM D 92	Brandpunt	215°C
ASTM D 644	Neutralisatie nummer	0.5 mg KOH/g

6. AANSLUITEN OP HET ELEKTRISCH NET



WAARSCHUWING

De volgende handelingen mogen alleen door bevoegde personen worden uitgevoerd.

Controleer eerst de volgende punten voordat op het elektrische net aangesloten wordt:

- Het elektrische systeem in de werkplaats moet gezekeerd zijn volgens de geldende normen.
- De stroomdraden moeten de volgende maten hebben: Bij 400 V minimaal 2,5 mm² Zekering max. 16A. Bij 230V 3-Ph minimaal 4 mm².
- De voedingskabel moet voorzien zijn van een aardedraad en geschikt zijn voor een vaste aansluiting.

1. Sluit de voedingskabel in de bedieningskast aan volgens Fig.11 + elektisch schema Hoofdstuk 9

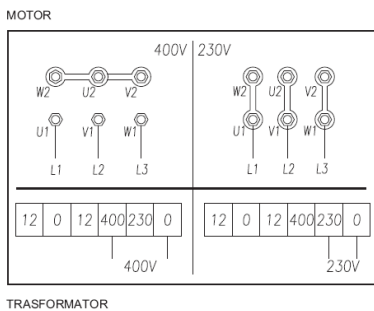


Fig.11

2. Zet de hoofdschakelaar(5) in de "1" positie.
3. Controleer de draairichting van de motor aan de hand van de sticker op de motor.
4. Laat de hefbrug stijgen tot maximum hoogte met behulp van de stijgknop (5 Fig. 12)

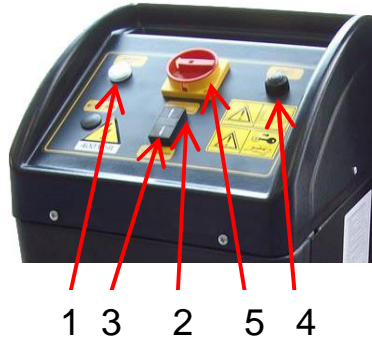


Fig. 12

OPSTELLING EN VASTZETTEN VAN DE HEFBRUG (Fig.13)

Controleer nogmaals of de hefbrug op de juiste positie op de vloer is geplaatst. Boor met behulp van een betonboor gaten van 12 mm en 125 mm diep in de vloer. Gebruik het grondframe als mal.

Tik de keilbouten van het type TIKM12x100 met een hamer in de vloer. Draai de keilbouten vast met een momentsleutel tot 20 Nm.

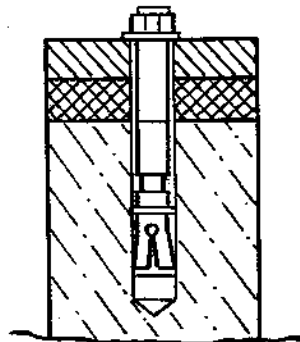


Fig.13

Hefbrugcontrole:

Laat de hefbrug onbelast omhoog en omlaag lopen en controleer:

- Of de voetbeveiligingssensor juist werkt.
- Of het daalsignaal juist werkt.

7. VEILIGHEIDSCONTROLE

Na de complete installatie van de hefbrug is de verantwoordelijke monteur verplicht alle beveiligingen op de hefbrug te controleren op een juiste werking.

SCHOONMAKEN HEFBRUG (Fig.14)

De verantwoordelijke installatie monteur moet er voor zorgdragen dat de geïnstalleerde hefbrug schoon wordt overgedragen aan de klant.

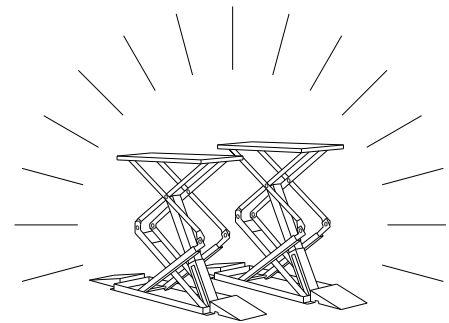
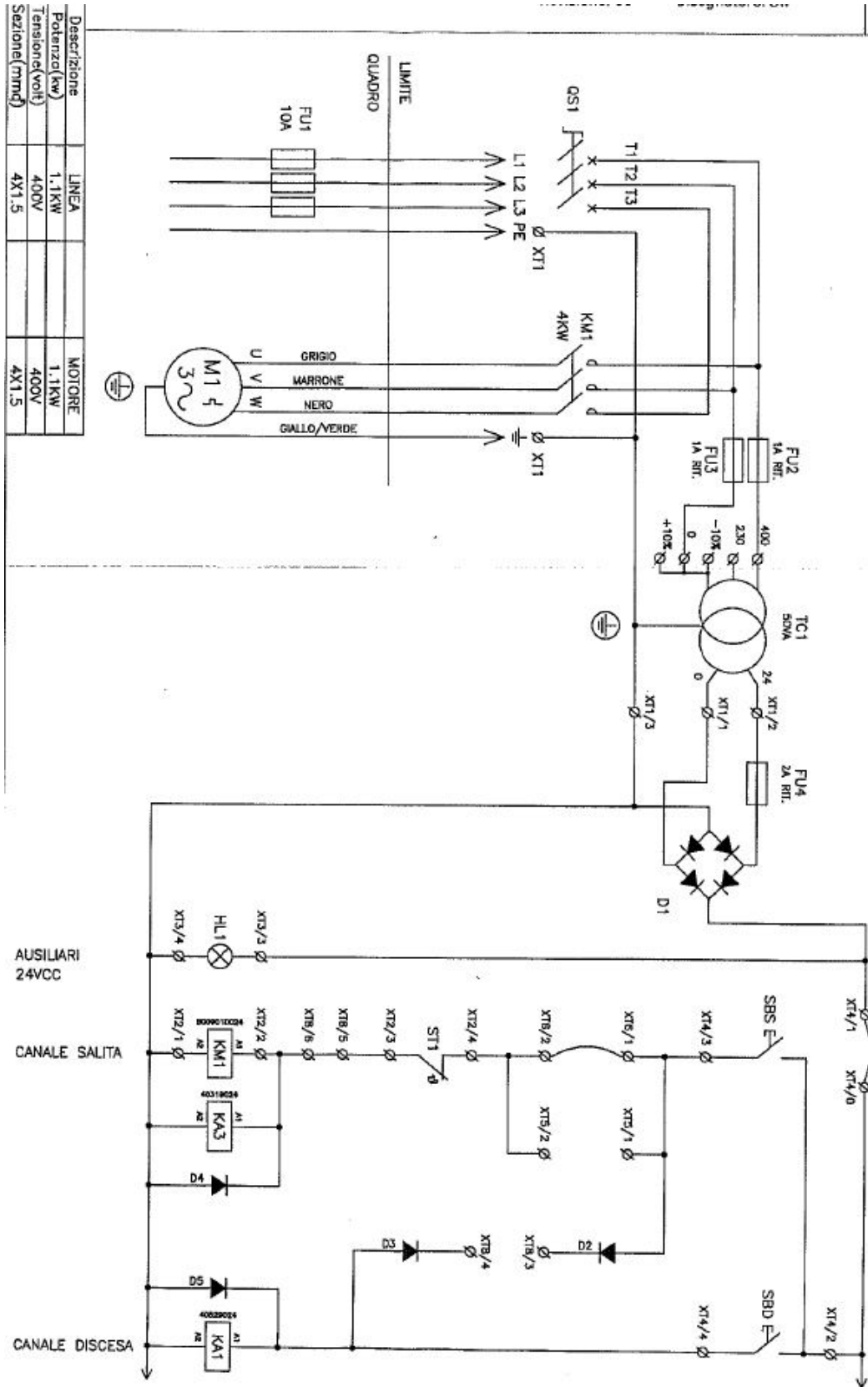


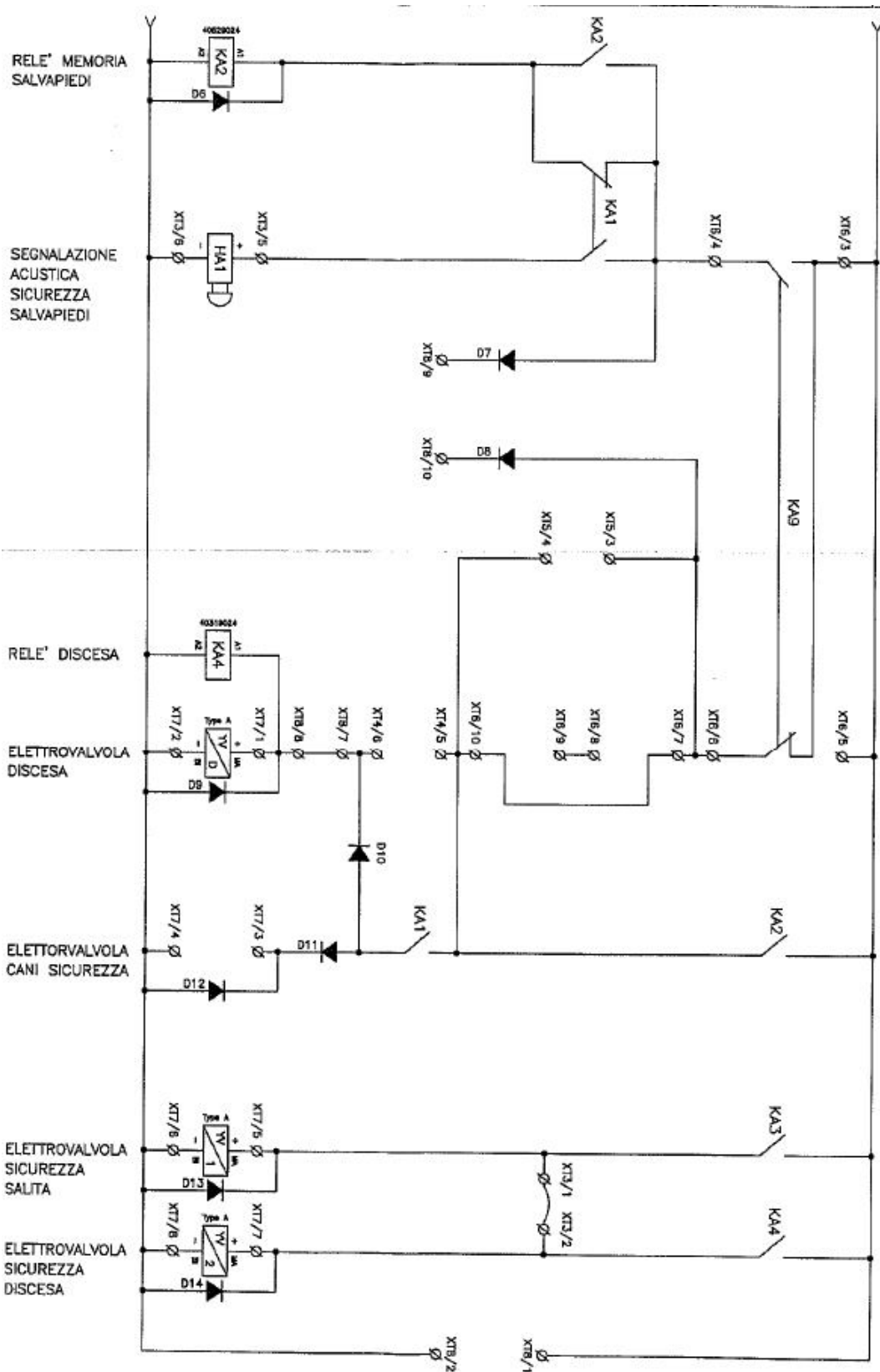
Fig.14

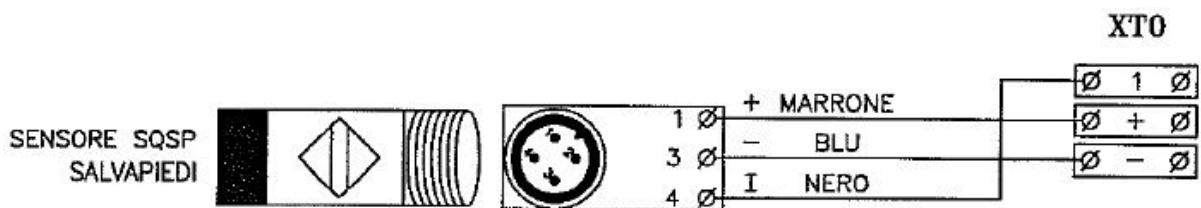
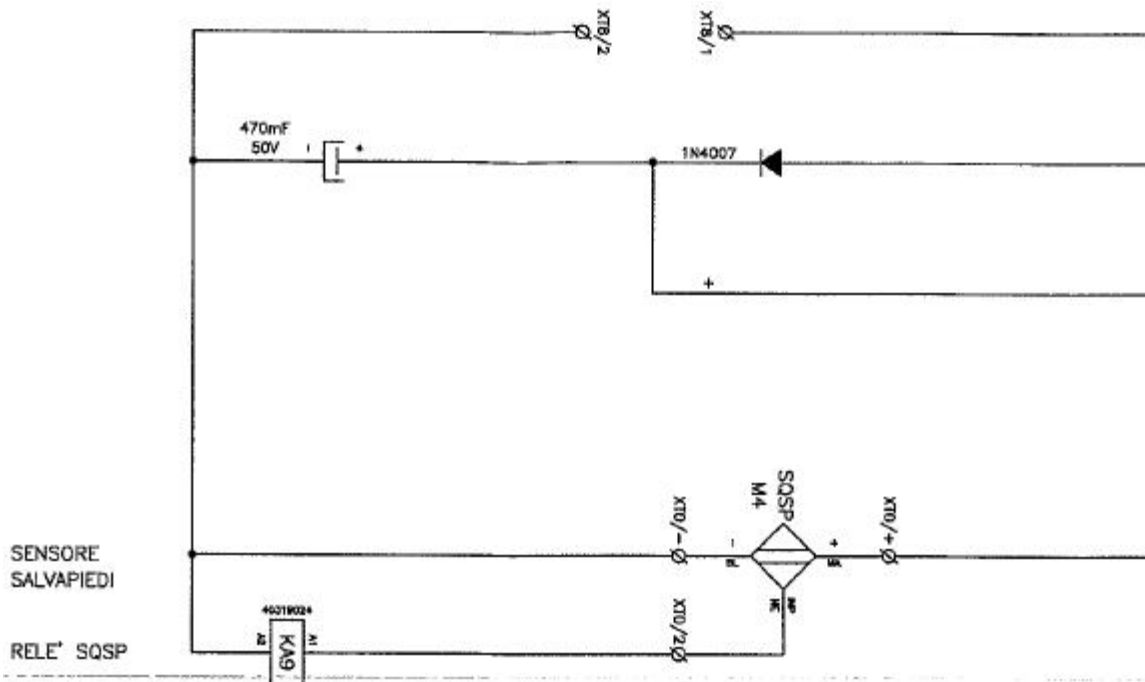
8. OPLEVERINGSRAPPORT

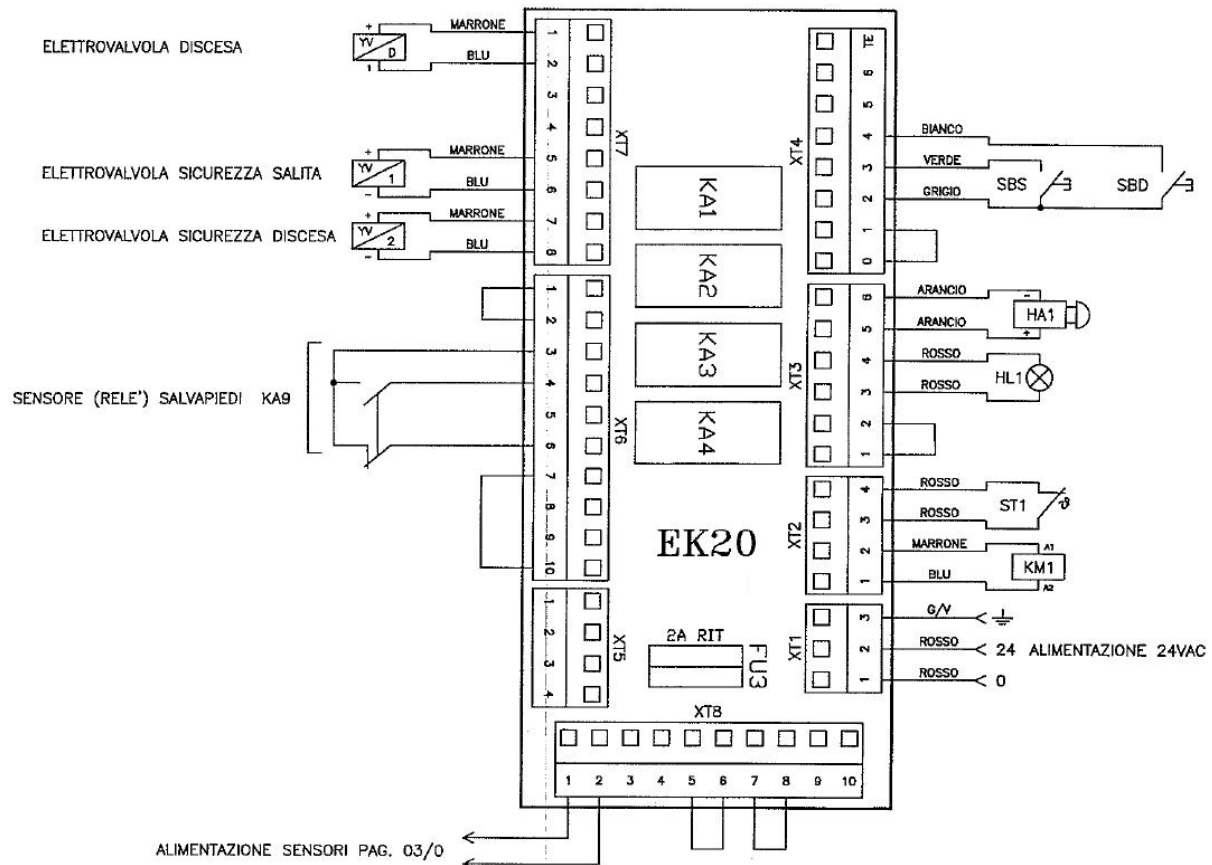
De betrokken installatiemonteur is na de installatie van een hefbrug verplicht een zogenaamd opleveringsrapport in te vullen. Het opleveringsrapport moet zo nauwkeurig mogelijk worden ingevuld. Eventuele gebreken en/of opmerkingen aan de klant worden bij opmerkingen in het rapport beschreven. Het rapport moet ondertekend worden door de verantwoordelijke monteur en de klant. De monteur levert het rapport op het technisch bureau in. De monteur moet er voor zorgdragen dat de rapporten op tijd aangevuld worden in de servicebus.

9. ELEKTRISCH SCHEMA





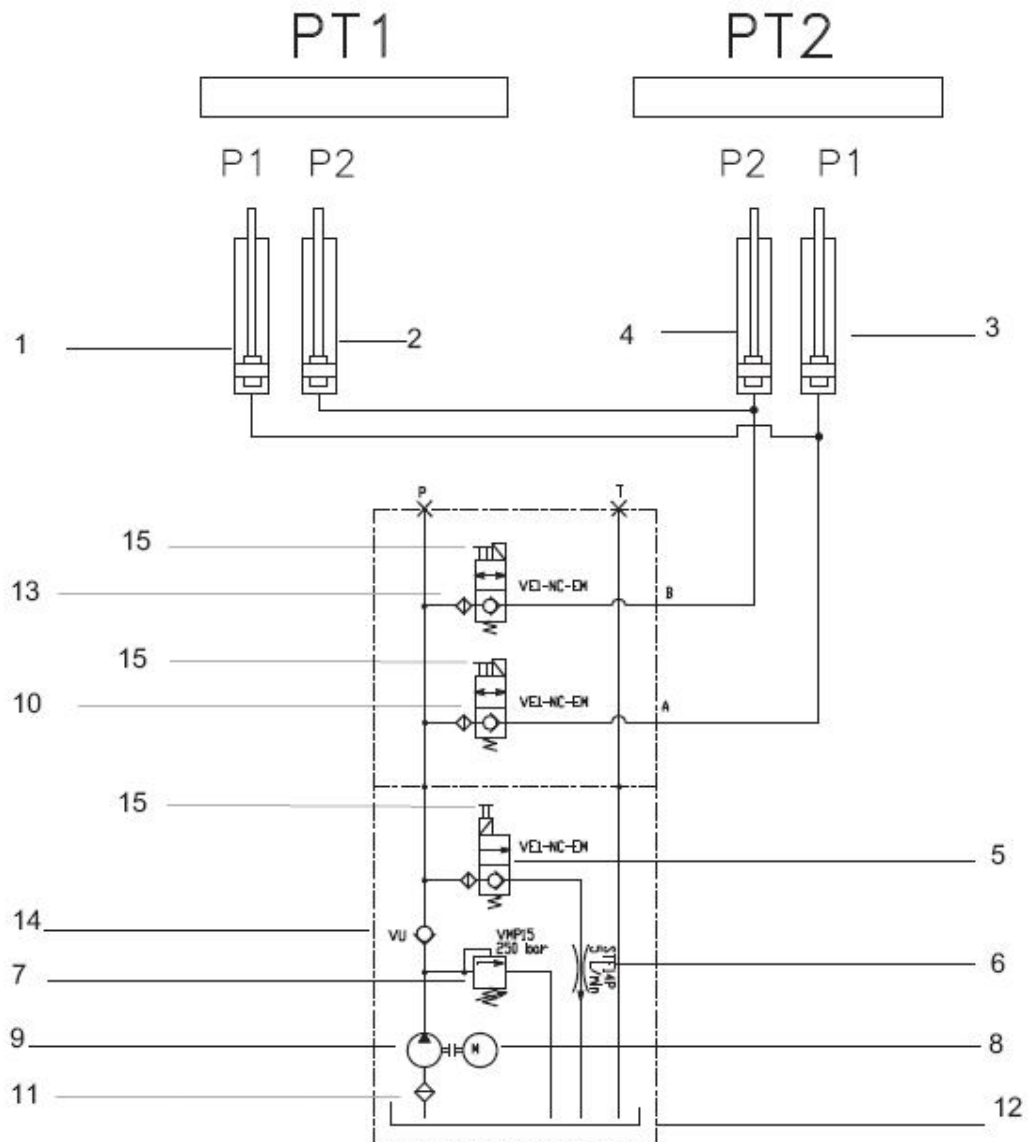




Legenda:

- M1 = motor
- SBS = stijgknop
- SBD = daalknop
- EK20 = printplaat
- HA1 = buzzer
- YVD = daalventiel
- YVSS = ventiel
- YVSD = ventiel
- KM1 = magneetschakelaar
- SQSP = sensor voetbeveiliging
- ST1 = thermische beveiliging
- QS1 = hoofdschakelaar
- FU1 = hoofdzekering
- FU2 = hoofdzekering transformator
- FU3 = zekering transformator
- FU4 = eindzekering
- TC1 = transformator
- HL1 = signaallamp
- KA9 = relais sensor

10. HYDRAULISCH SCHEMA



Legenda:			
1	Cilinder P1-PT1	9	Motor
2	Cilinder P2-PT1	10	Ventiel P1
3	Cilinder P1-PT2	11	Filter
4	Cilinder P2-PT2	12	Oliereservoir
5	Daalventiel	13	Ventiel P2
6	Daalsnelheid begrenzer	14	Synchronisatieventiel
7	Overdrukventiel	15	Handbediening
8	Pomp		

