

## ASS-SERIE

# Rijbanen schaarhefbruggen

Pagina-einde



**INHOUDSOPGAVE**

1. Inleiding
2. Verpakking transport en opslag
3. Veiligheidsbepaling
4. Beschrijving hefbrug
5. Installatie
6. Aansluiting op elektriciteitsnet
7. Veiligheidscontrole
8. Opleveringsrapport
9. Elektrische schema's
10. Hydraulisch schema's

**PAG**

- 02  
02  
03  
03  
04  
07  
12  
12  
13+17  
14t/m16-18t/m20

**1. INLEIDING**

**WAARSCHUWING**



Deze handleiding is gemaakt voor de installateur die de hefbrug moet gaan installeren.

**2. VERPAKKING, TRANSPORT EN OPSLAG**

Elke gebruiks-, transport-, of uitpak handeling mag uitsluitend door bevoegde personen gedaan worden welke goede kennis van de hefbrug en de inhoud van deze handleiding hebben.

**TILLEN EN VERPLAATSEN**

De houten kratten dienen getild en verplaatst te worden d.m.v. een hefruck of een brugkraan (Fig.1)

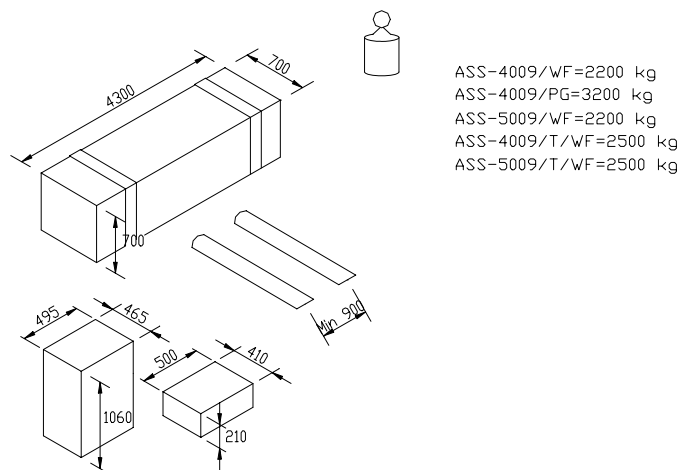


Fig.1

De gekozen apparatuur moet bestemd zijn om veilig te tillen en te verplaatsen let hierbij op de afmetingen, het gewicht, zwaartepunt en uitstekende- en breekbare delen.

**OPSLAG**

De verpakte brug moet altijd bewaard worden in een overdekte plaats, met een temperatuur tussen de -10 °C en + 40 °C en mag niet worden blootgesteld aan direct zonlicht.

**OPENEN VAN DE KRATTEN**

Controleer of de machines niet zijn beschadigd tijdens het transport en of alle onderdelen aanwezig zijn zoals op de paklijst staat aangegeven.

### 3. VEILIGHEIDSBEPALING

De fabrikant weigert alle verantwoordelijkheid voor letsel aan personen of beschadiging aan voertuigen of objecten op zich te nemen indien blijkt dat er onjuiste handelingen aan de brug zijn uitgevoerd. Deze handleiding geeft alleen de werk- en veiligheidsaspecten aan welke nuttig zijn voor de installateur. Om de terminologie in deze handleiding te begrijpen, moet de installateur specifieke ervaring hebben in de werkplaats, service, onderhoud en reparatieactiviteiten en de bekwaamheid hebben om de tekeningen en beschrijvingen van deze handleiding te verklaren. Tevens moet hij bekend zijn met de algemene en specifieke veiligheidsregels welke gelden in het land waar de hefbrug is geïnstalleerd.

### 4. BESCHRIJVING HEFBRUG (Fig.2)

Bestaat uit:

Twee hefplatformen (1) bij een ASS-4009 en twee extra hefplatformen (2) bij een ASS-4009/5009/WF. Twee grondframes (3), de grondframes worden dmv. keilbouten aan de grond bevestigd. Daarnaast bevat de brug twee oprijplaten (4) en twee afrijplaten (5) om het op- en afrijden te vergemakkelijken. Verder bevat de ASS-4009/5009/T ook een uitlijning en de ASS-4009/PG een spelingsdetector.



Fig.2

#### BEDIENINGSKAST (Fig.3)

De elektrische bedieningskast bevat::

- Bedieningsgedeelte
- Motor
- Hydraulisch gedeelte



Fig.3

## 4. INSTALLATIE



Installatie mag alleen worden uitgevoerd door daartoe bevoegde personen.

### NALOPEN KONTROLE PUNTEN ALVORENS TE INSTALLEREN.

De hefbrug moet worden geïnstalleerd in een gesloten ruimte waar weersom- standigheden geen invloed hebben. De plaats van installatie moet voldoende afstand hebben van was- en verpopslag- plaatsen en van ruimten waar explosie gevaar is.

### ELEKTRISCH AANSLUITPUNT

De klant moet er voor zorgdragen dat er zich op de installatieplaats van de motor een aansluitpunt bevindt dat aan de gestelde wettelijke eisen voldoet (zie blz.5). Indien deze niet aanwezig is zal de betrokken monteur een noodkabel aanleggen. De brug zal getest worden waarna de noodkabel weer weggenomen zal worden. De klant zal dan voor de aansluiting van de hefbrug een erkend installateur moeten inschakelen.

### INSTALLATIE MATEN DIE VAN BELANG ZIJN

De brug moet geïnstalleerd worden met inachtneming van de maten t.o.v. andere objecten (Fig. 4) en met inachtneming van de regelgeving zoals in de wet van het land waar de hefbrug wordt geïnstalleerd is vastgelegd.

Let in het bijzonder op:

- minimale hoogte van plafond op de installatie plaats 5000 mm
- minimale afstand tot muren 1 m
- minimale werkruimte 500 mm
- ruimte voor bediening
- ruimte voor onderhoud, toegang en vluchtroutes
- positie t.o.v machines
- in de nabijheid van stroomaansluit-punt voor probleemloze aansluiting

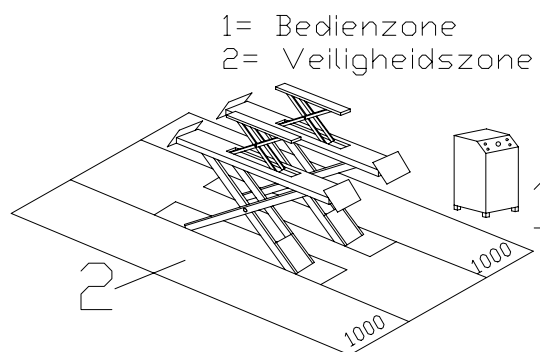


Fig.4

### VERLICHTING

Alle delen van de hefbrug moeten gelijk en voldoende verlicht zijn.



Tijdens de installatie mogen er geen onbevoegde personen in de veiligheidszone rond de brug aanwezig zijn (Fig.4).

### INSTALLATIE VAN DE BRUG

Haal de twee brugdelen uit de verpakking. Open de doos met toebehoren, in de doos zitten zogenaamde stelschotels deze moeten nu gemonteerd worden aan de onderkant van de bruggen (Fig.5).



Fig.5

Gebruik om de rijbanen te verplaatsen een werktuig van voldoende capaciteit. Let op dat de fotocellen op de zijkant en onderkant van de rijplaat niet beschadigen bij het verplaatsen met een hefwerktuig.



Fig.6

Laat de hefbrug op de installatieplek zakken. Let hierbij op de inrijrichting.

Hef de rijbanen met behulp van een kraan omhoog tot een hoogte van ongeveer 1200 mm en laat de brug in zijn vergrendeling terugzakken (Fig.7).



Fig.7

### AANSLUITEN HYDRAULIEK

Zet de bedieningskast op de juiste plek. Let op de minimale ruimte t.o.v. andere voorwerpen. Open de bedieningskast met behulp van een inbusleutel. De aansluitingen op het aansluitblok (Fig.9) in de bedieningskast en de hydrauliek slangen zijn gemerkt. Sluit de hydrauliek slangen aan volgens de tekeningen van fig.10+11. En draai de aansluitingen stevig aan.

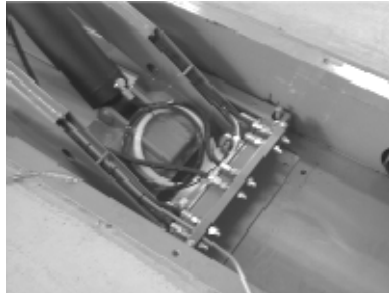


Fig.8

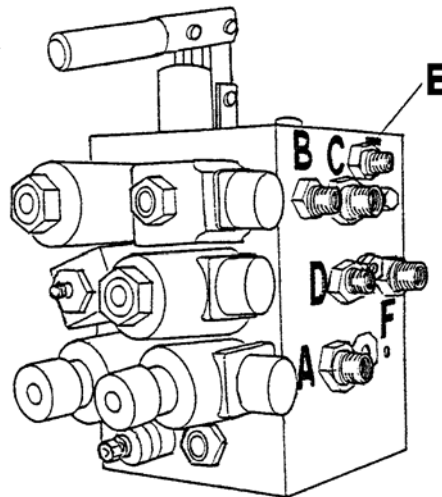


Fig.9

ZONDER WF-SYSTEEM

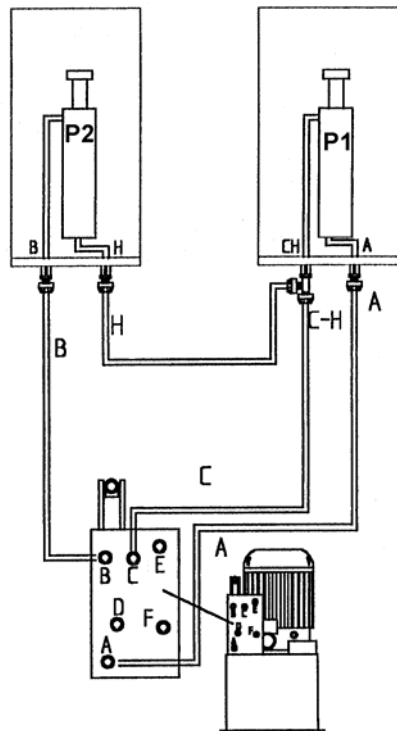


Fig.10

MET WF-SYSTEEM

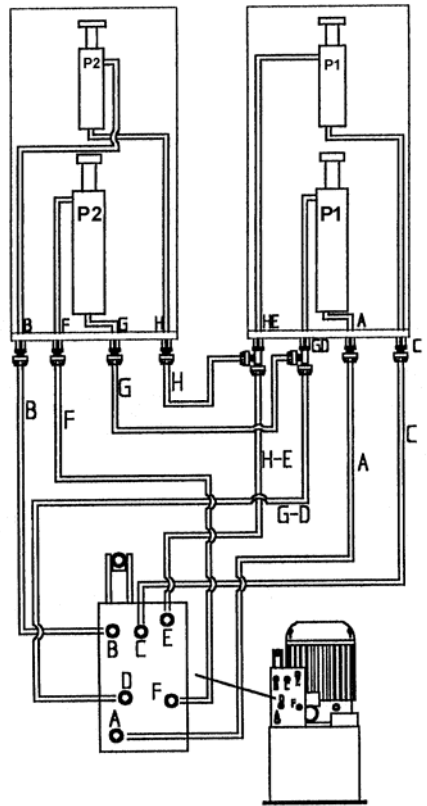


Fig.11

## 6. AANSLUITEN OP HET ELEKTRISCH NET



### WAARSCHUWING

De volgende handelingen mogen alleen door bevoegde personen worden uitgevoerd.

Controleer eerst de volgende punten voordat op het elektrische net aangesloten wordt:

- Het elektrische systeem in de werkplaats moet gezeerd zijn volgens de geldende normen.
- De stroomdraden moeten de volgende maten hebben: Bij 400 V minimaal 2,5 mm<sup>2</sup> Zekering max. 20A. Bij 230V 3-Ph zekering max. 25A draaddikte minimaal 4 mm<sup>2</sup>.
- De voedingskabel moet voorzien zijn van een aardedraad en geschikt zijn voor een vaste aansluiting.

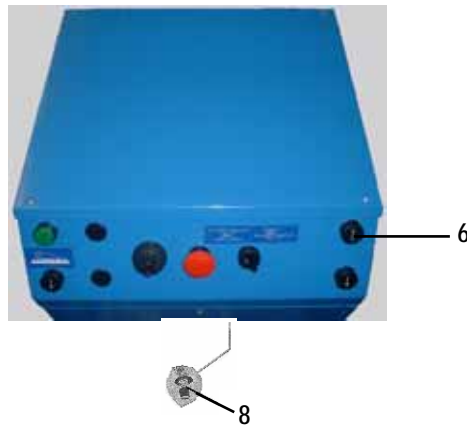
1. Sluit de voedingskabel in de bedieningskast aan.

Zet de hoofdschakelaar in de "1" positie. Controleer de draairichting van de motor door de stijgknop in te drukken. Deze moet tegen de klok in zijn.

## VULLEN EN ONTLUCHTEN HYDRAULISCH SYSTEEM

### ASS-4009 zonder WF-systeem.

Controleer of alle hydraulische slangen juist zijn aangesloten. Vul nu het oliereservoir met 10 liter hydraulische olie.



Zet de hoofdschakelaar in de "1" positie.

Fig.12

Druk op de stijgknop(6) + overbruggingsknop(8) (deze bevindt zich in de bedieningskast aan de onderzijde van het bedieningspaneel ref. 8 Fig.12) en wacht totdat cilinder P1 in zijn maximale positie staat. Vul nu het oliereservoir aan met 10 liter hydrauliek olie.

Druk nu de stijgknop (ref. 6 Fig.12) en de overbruggingsknop tegelijkertijd in en hou deze beide ingedrukt. Rijbaan P2 zal nu ook naar zijn topositie stijgen.

Als beide rijbanen in hun bovenste positie staan, moeten beide knoppen nog ongeveer 20 seconden ingedrukt blijven om het systeem te ontluchten.

## AANSLUITEN PNEUMATISCH SYSTEEM

De ontgrendeling van de beveiliging en het blokkeren van de slijplaten vind pneumatisch plaats.

Laat de hefbrug naar zijn bovenste positie stijgen.

De pneumatische slangen en aansluitingen zijn gemerkt door middel van kleur (wit en blauw).

Sluit het pneumatisch systeem aan volgens de kleurmarkeringen en fig.13

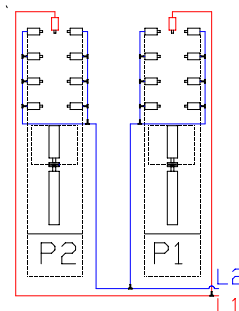


Fig.13



L1 = Witte pneumatische slang voor ontgrendeling vergrendeling

L2 = Blauwe pneumatische slang voor vergrendeling slipplaten (alleen bij T-versies).

Druk op de daalknop en laat de rijbanen volledig dalen.

Druk nu nogmaals tegelijkertijd op de stijg- en overbruggingsknop en herhaal de bovenstaande procedure het systeem moet nu volledig ontlucht zijn.

Plaats het paneel van de bedieningskast terug.

### ASS-4009/5009 met WF-systeem

Ontlucht het systeem als beschreven bij de ASS-4009/5009 zonder het WF-systeem.

Laat beide rijbanen naar de bovenste positie stijgen

Zet de selectieschakelaar op het bedieningsgedeelte op "wielvrij systeem".

Vul het oliereservoir met 5 liter extra hydrauliek olie.

Druk nu tegelijkertijd op de stijgknop (6) en overbruggingsknop (8).

Laat beide platformen naar hun topositie stijgen.

Als deze in de topositie staan hou beide knoppen dan nog 20 seconden ingedrukt om het systeem te ontlichten.

Vul het oliereservoir nu nogmaals met 5 liter hydrauliek olie.

Druk nu op de daalknop en laat het "wielvrij systeem" volledig dalen.

Herhaal de bovenstaande onluchttings-procedure voor het wielvrij systeem nogmaals.

Het wielvrijstelsel moet nu volledig ontlucht zijn.

### VASTZETTEN VAN DE HEFBRUG

Controleer of beide hefbruggen parallel aan elkaar in de bakken gepositioneerd staan. Indien nodig moeten de hefbrugdelen opnieuw gepositioneerd worden.

Laat de hefbrug naar zijn bovenste positie stijgen.

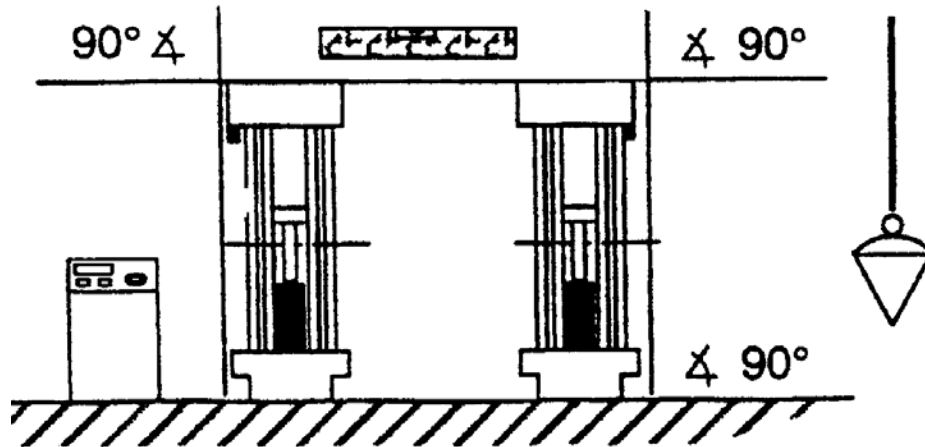
Boor gaten voor de keilbouten (M12x120) in het beton. Gebruik de gaten in het grondframe als mal.

Draai de keilbouten handvast aan.

ASS-4009/5009 en ASS-4009/5009/WF

## Uitlijnen

Fig.14



Laat de hefbrug ongeveer 1.6 meter stijgen en laat de brug in zijn vergrendeling terugzakken.

Controleer de uitlijning van de hefbrug dmv een waterpas in de verticale en horizontale positie. Om beide platformen op gelijke hoogte af te stellen kan dit m.b.v. de vergrendelvertanding (ref.1 Fig.15)

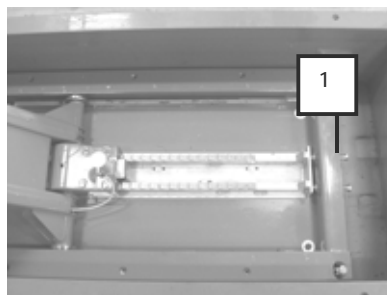


Fig.15

Indien nodig kunnen de hefbrugdelen afgesteld worden dmv. het aandraaien van de stelbouten van de stelschotels (Fig.16).



Fig.16

Indien beide rijplaten goed zijn uitgelijnd kunnen de keilbouten aangedraaid worden met een moment van 45 Nm.

### Controle eindschakelaars

Controleer of de eindschakelaars juist staan afgesteld. Indien de hefbrug niet op de juiste hoogtes stopt, verdraai dan Verzet dan de eindschakelaar in de sleuf.

~~ASS-4009/5009/T en ASS-4009/5009/T/WF~~

### Instellen werkhoogtes

Indien gewenst kunnen er twee werkhoogtes ingesteld worden namelijk:

1. Lage werkhoogte: om metingen uit te voeren.
2. Hoge werkhoogte: om afstellingen aan de caravan uit te voeren.

### Instellen lage werkhoogte

Laat de brug naar de gewenste hoogte stijgen.

Controleer of de beide rijplaten even hoog staan en juist uitgelijnd.

Draai de nokkenring aan de binnenkant van de hefbrug (ref. **A Fig.17**) rijbaan P1 los.

Verdraai de nokkenring totdat de nok van de ring op een afstand van max. 4 mm van de sensor zit. Draai de nokkenring weer vast.

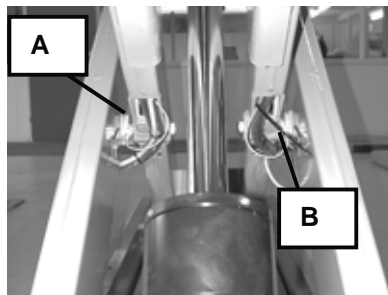


Fig.17

### Instellen hoge werkhoogte

Laat de brug naar de gewenste hoogte stijgen. Stel nu de nokkenring (ref. **B fig.17**) op dezelfde wijze af.

Indien beide werkhoogtes juist afgesteld zijn kunnen de werkhoogtes dmv. het bedienen van de knoppen op de bedieningskast gecontroleerd worden.

### Afstellen van de slipplaten

1. Basisplaat
2. Slipplaat

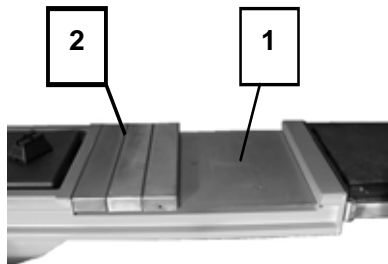


Fig.18

Lijn de slipplaten in zowel de horizontale als verticale richting uit met behulp van een waterpas. Doe dit door de stelbouten aan de onderkant af te stellen.

Controleer de uitlijning van de slipplaten in zowel de onderste als bovenste positie van de hefbrug.

Rij een voertuig van 1300-1500 kg op de hefbrug en controleer nogmaals de uitlijning van de hefbrug.

Ontlucht nogmaals het systeem.

Het systeem is nu klaar voor gebruik.

## 7. VEILIGHEIDSCONTROLE

Na de complete installatie van de hefbrug is de verantwoordelijke monteur verplicht alle beveiligingen op de hefbrug te controleren op een juiste werking.

### SCHOONMAKEN HEFBRUG

De verantwoordelijke installatie monteur moet er voor zorgdragen dat de geïnstalleerde brug schoon wordt overgedragen aan de klant.



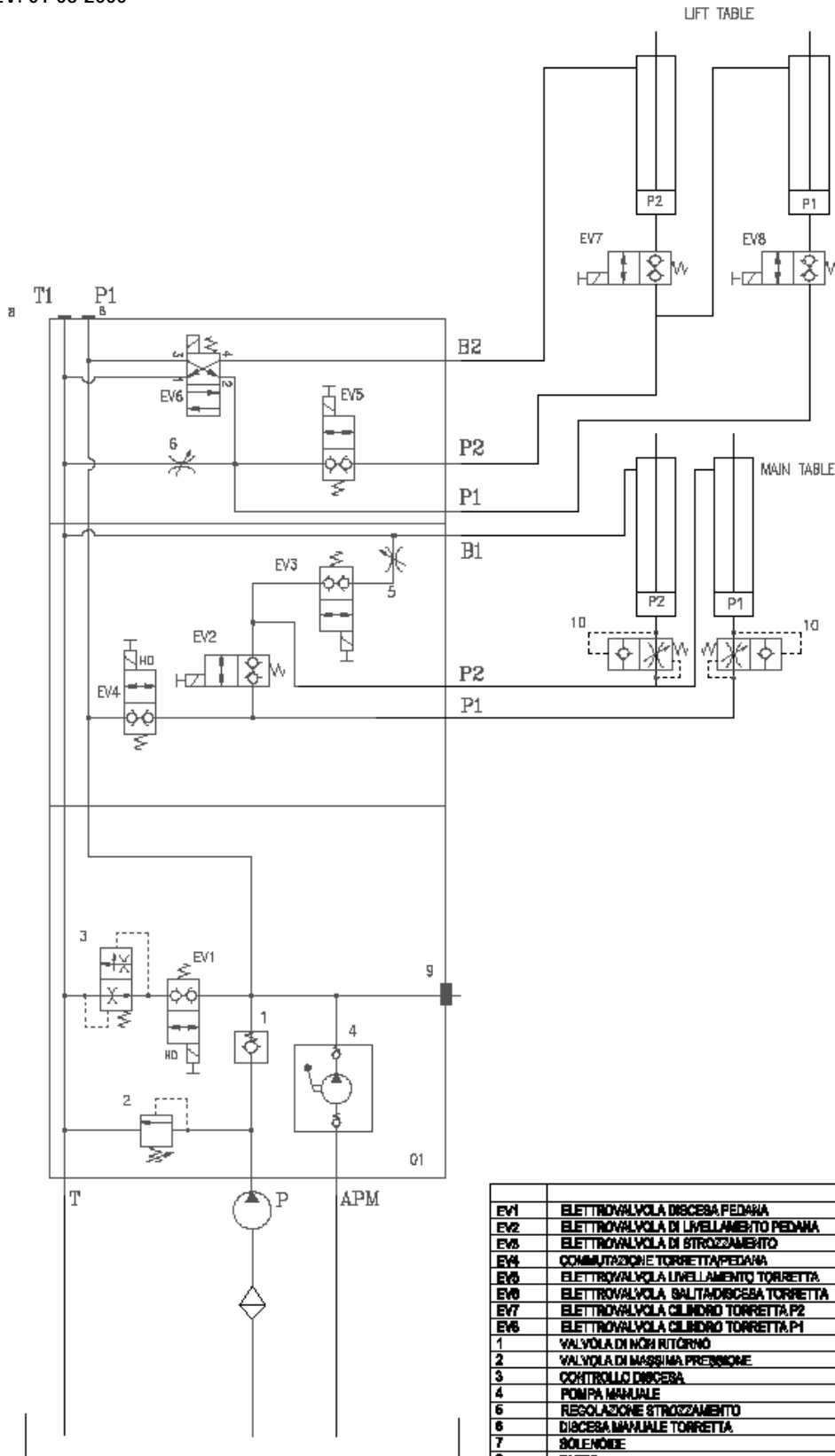
Fig.19

## 8. OPLEVERINGSRAPPORT

De betrokken installatiemonteur is na de installatie van een hefbrug verplicht een zogenaamd opleveringsrapport in te vullen. Het opleveringsrapport moet zo nauwkeurig mogelijk worden ingevuld. Eventuele gebreken en/of opmerkingen aan de klant worden bij opmerkingen in het rapport beschreven. Het rapport moet ondertekend worden door de verantwoordelijke monteur en de klant. De monteur levert het rapport op het technisch bureau in. De monteur moet er voor zorgdragen dat de rapporten op tijd aangevuld worden in de servicebus.

ASS-4009/WF, 5009/WF

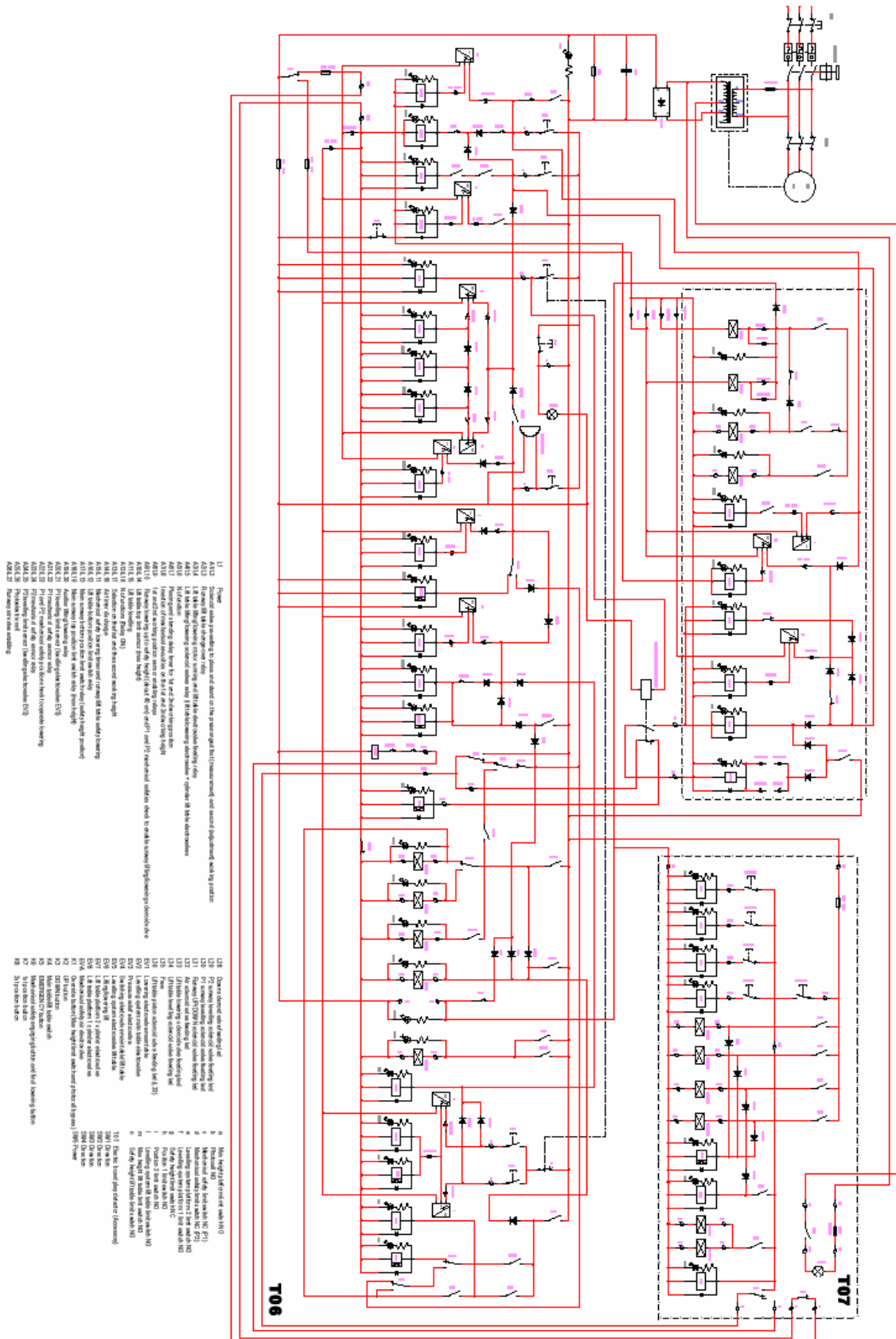
REV. 01-03-2000



Hydraulic diagram - PST - PSWT rev. 01 March 2000

EV1	ELETTROVALVOLA DISCESA PEDANA	LOWERING ELECTROVALVE MAIN TABLE
EV2	ELETTROVALVOLA DI LIVELLAMENTO PEDANA	LEVELLING SYSTEM MAIN TABLE ELECTROVALVE
EV6	ELETTROVALVOLA DI STROZZAMENTO	PRESSURE RELIEF ELECTROVALVE
EV4	COMBUTAZIONE TORRETTA/PEDANA	SWITCHING ELECTROVALVE MAIN TABLE/LIFT TABLE
EV5	ELETTROVALVOLA LIVELLAMENTO TORRETTA	LEVELLING SYSTEM ELECTROVALVE LIFT TABLE
EV8	ELETTROVALVOLA SALTADISCESA TORRETTA	LIFTING/LOWERING LIFT TABLE ELECTROVALVE
EV7	ELETTROVALVOLA CILINDRO TORRETTA P2	LIFT TABLE CYLINDER 2 (P2) ELECTROVALVE
EV3	ELETTROVALVOLA CILINDRO TORRETTA P1	LIFT TABLE CYLINDER 1 (P1) ELECTROVALVE
1	VALVOLA DI NON RITORNO	NON RETURN VALVE
2	VALVOLA DI MASSIMA PRESSIONE	MAX PRESSURE VALVE
3	CONTROLO DISCESA	LOWERING CONTROL
4	POMPA MANUALE	MANUAL PUMP
6	REGOLAZIONE STROZZAMENTO	FINE ADJUST PRESSURE RELIEF ELECTROVALVE
7	DISCESA MANUALE TORRETTA	MANUAL LOWERING LIFT TABLE
7	SOLENOIDE	SOLENOID
8	TAPPO	CAP
9	VITE DI SFURGO POMPA MANUALE	MANUAL PUMP BLEEDING SCREW
10	VALVOLA PARACAUTE	PARASHOOT VALVE

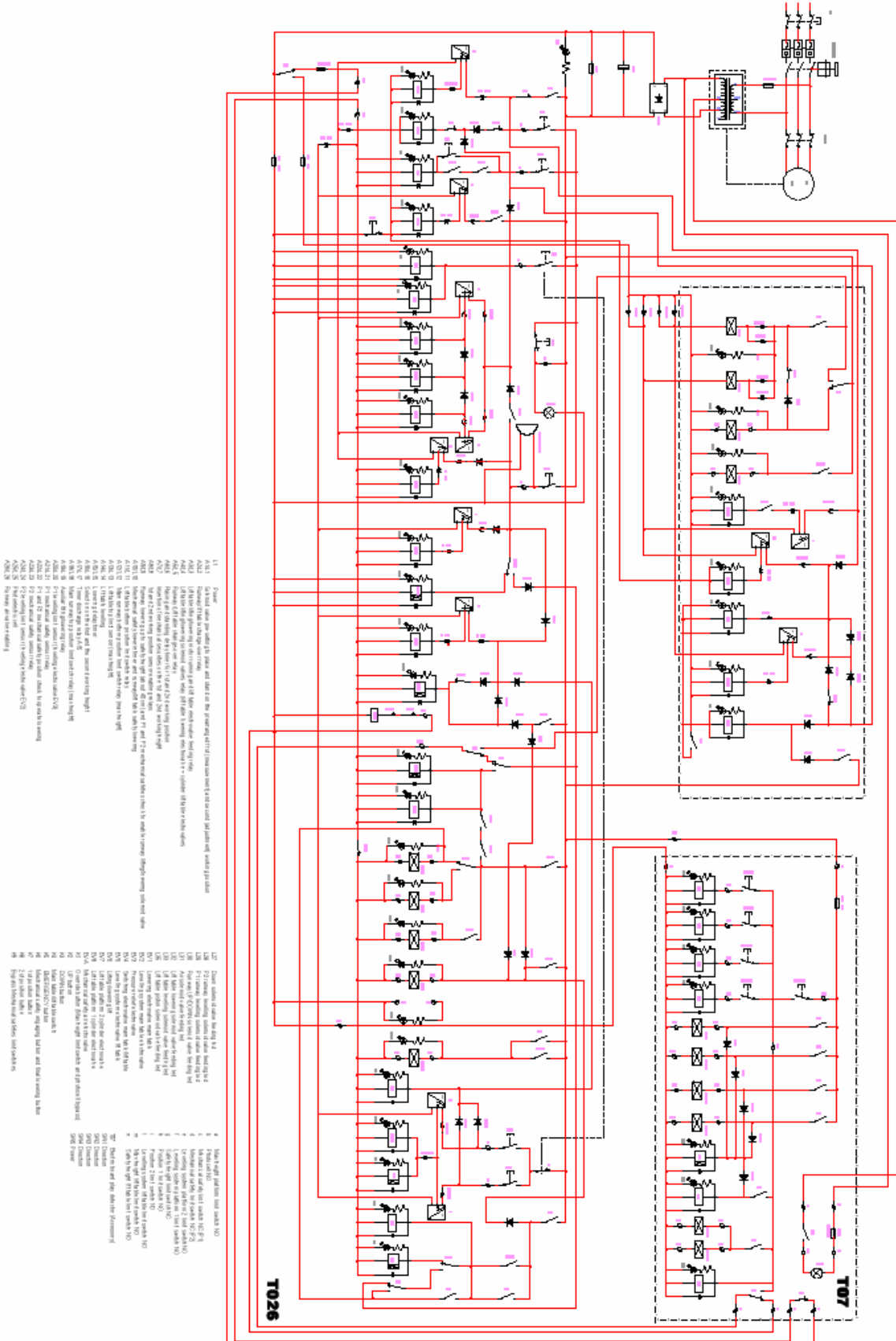
REV. 01-02-2000 Electric board T06



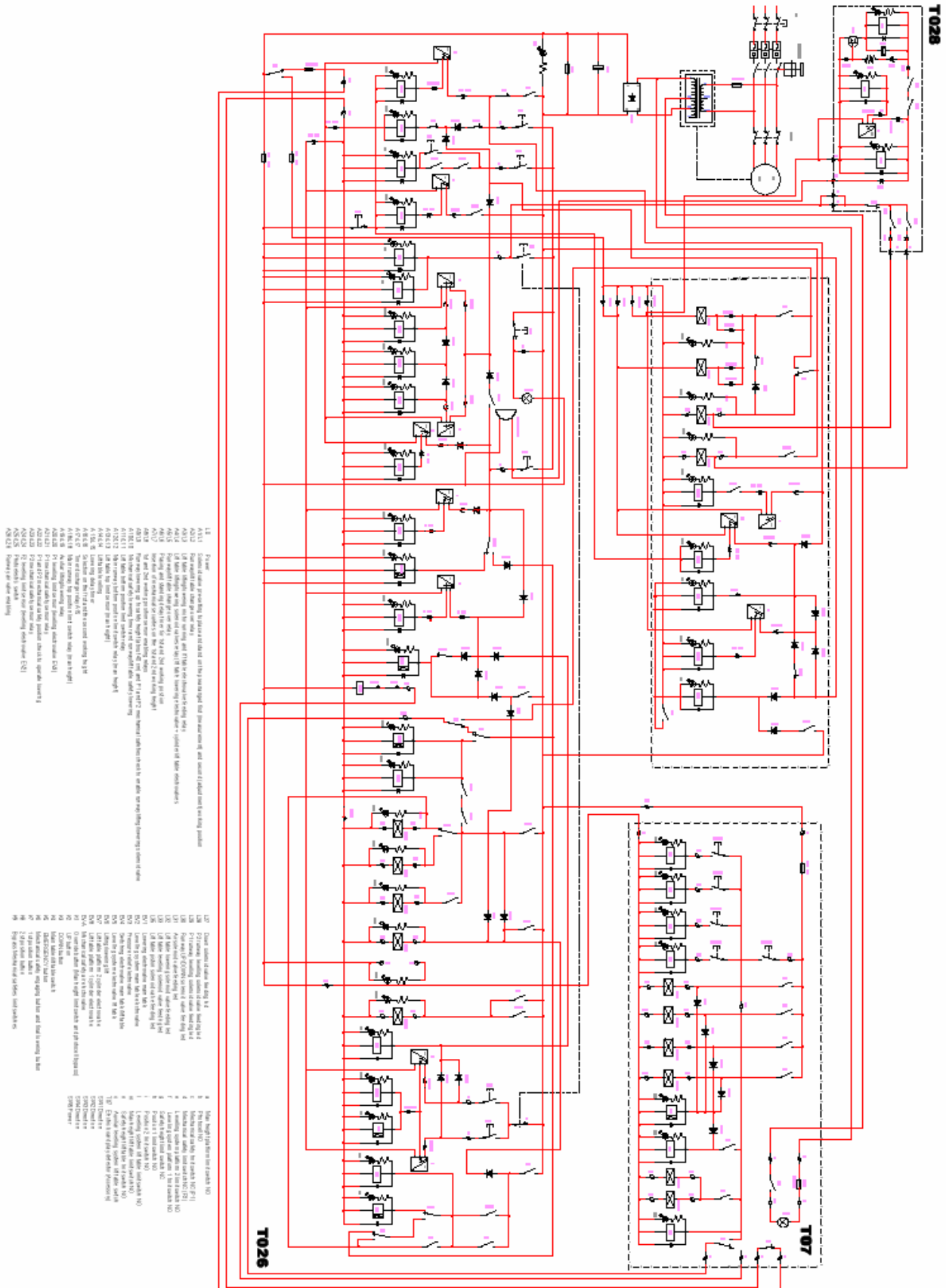
- T06  
 T07  
 R  
 S  
 L  
 K  
 M  
 N  
 O  
 P  
 Q  
 R  
 S  
 T  
 U  
 V  
 W  
 X  
 Y  
 Z  
 AA  
 AB  
 AC  
 AD  
 AE  
 AF  
 AG  
 AH  
 AI  
 AJ  
 AK  
 AL  
 AM  
 AN  
 AO  
 AP  
 AQ  
 AR  
 AS  
 AT  
 AU  
 AV  
 AW  
 AX  
 AY  
 AZ  
 BA  
 BB  
 BC  
 BD  
 BE  
 BF  
 BG  
 BH  
 BI  
 BJ  
 BK  
 BL  
 BM  
 BN  
 BO  
 BP  
 BQ  
 BR  
 BS  
 BT  
 BU  
 BV  
 BV  
 BW  
 BX  
 BY  
 BZ  
 CA  
 CB  
 CC  
 CD  
 CE  
 CF  
 CG  
 CH  
 CI  
 CJ  
 CK  
 CL  
 CM  
 CN  
 CO  
 CP  
 CQ  
 CR  
 CS  
 CT  
 CU  
 CV  
 CW  
 CX  
 CY  
 CZ  
 DA  
 DB  
 DC  
 DD  
 DE  
 DF  
 DG  
 DH  
 DI  
 DJ  
 DK  
 DL  
 DM  
 DN  
 DO  
 DP  
 DQ  
 DR  
 DS  
 DT  
 DU  
 DV  
 DV  
 DW  
 DX  
 DY  
 DZ  
 EA  
 EB  
 EC  
 ED  
 EE  
 EF  
 EG  
 EH  
 EI  
 EJ  
 EK  
 EL  
 EM  
 EN  
 EO  
 EP  
 EQ  
 ER  
 ES  
 ET  
 EU  
 EV  
 EV  
 EW  
 EX  
 EY  
 EZ  
 FA  
 FB  
 FC  
 FD  
 FE  
 FF  
 FG  
 FH  
 FI  
 FJ  
 FK  
 FL  
 FM  
 FN  
 FO  
 FP  
 FQ  
 FR  
 FS  
 FT  
 FU  
 FV  
 FV  
 FW  
 FX  
 FY  
 FZ  
 GA  
 GB  
 GC  
 GD  
 GE  
 GF  
 GG  
 GH  
 GI  
 GJ  
 GK  
 GL  
 GM  
 GN  
 GO  
 GP  
 GQ  
 GR  
 GS  
 GT  
 GU  
 GV  
 GV  
 GW  
 GX  
 GY  
 GZ  
 HA  
 HB  
 HC  
 HD  
 HE  
 HF  
 HG  
 HH  
 HI  
 HJ  
 HK  
 HL  
 HM  
 HN  
 HO  
 HP  
 HQ  
 HR  
 HS  
 HT  
 HU  
 HV  
 HV  
 HW  
 HX  
 HY  
 HZ  
 IA  
 IB  
 IC  
 ID  
 IE  
 IF  
 IG  
 IH  
 II  
 IJ  
 IK  
 IL  
 IM  
 IN  
 IO  
 IP  
 IQ  
 IR  
 IS  
 IT  
 IU  
 IV  
 IV  
 IW  
 IX  
 IY  
 IZ  
 JA  
 JB  
 JC  
 JD  
 JE  
 JF  
 JG  
 JH  
 JI  
 JJ  
 JK  
 JL  
 JM  
 JN  
 JO  
 JP  
 JQ  
 JR  
 JS  
 JT  
 JU  
 JV  
 JV  
 JW  
 JX  
 JY  
 JZ  
 KA  
 KB  
 KC  
 KD  
 KE  
 KF  
 KG  
 KH  
 KI  
 KJ  
 KK  
 KL  
 KM  
 KN  
 KO  
 KP  
 KQ  
 KR  
 KS  
 KT  
 KU  
 KV  
 KV  
 KW  
 KX  
 KY  
 KZ  
 LA  
 LB  
 LC  
 LD  
 LE  
 LF  
 LG  
 LH  
 LI  
 LJ  
 LK  
 LL  
 LM  
 LN  
 LO  
 LP  
 LQ  
 LR  
 LS  
 LT  
 LU  
 LV  
 LV  
 LW  
 LX  
 LY  
 LZ  
 MA  
 MB  
 MC  
 MD  
 ME  
 MF  
 MG  
 MH  
 MI  
 MJ  
 MK  
 ML  
 MN  
 MO  
 MP  
 MQ  
 MR  
 MS  
 MT  
 MU  
 MV  
 MV  
 MW  
 MX  
 MY  
 MZ  
 NA  
 NB  
 NC  
 ND  
 NE  
 NF  
 NG  
 NH  
 NI  
 NJ  
 NK  
 NL  
 NM  
 NN  
 NO  
 NP  
 NQ  
 NR  
 NS  
 NT  
 NU  
 NV  
 NV  
 NW  
 NX  
 NY  
 NZ  
 OA  
 OB  
 OC  
 OD  
 OE  
 OF  
 OG  
 OH  
 OI  
 OJ  
 OK  
 OL  
 OM  
 ON  
 OO  
 OP  
 OQ  
 OR  
 OS  
 OT  
 OU  
 OV  
 OV  
 OW  
 OX  
 OY  
 OZ  
 PA  
 PB  
 PC  
 PD  
 PE  
 PF  
 PG  
 PH  
 PI  
 PJ  
 PK  
 PL  
 PM  
 PN  
 PO  
 PP  
 PQ  
 PR  
 PS  
 PT  
 PU  
 PV  
 PV  
 PW  
 PX  
 PY  
 PZ  
 QA  
 QB  
 QC  
 QD  
 QE  
 QF  
 QG  
 QH  
 QI  
 QJ  
 QK  
 QL  
 QM  
 QN  
 QO  
 QP  
 QQ  
 QR  
 QS  
 QT  
 QU  
 QV  
 QV  
 QW  
 QX  
 QY  
 QZ  
 RA  
 RB  
 RC  
 RD  
 RE  
 RF  
 RG  
 RH  
 RI  
 RJ  
 RK  
 RL  
 RM  
 RN  
 RO  
 RP  
 RQ  
 RR  
 RS  
 RT  
 RU  
 RV  
 RV  
 RW  
 RX  
 RY  
 RZ  
 SA  
 SB  
 SC  
 SD  
 SE  
 SF  
 SG  
 SH  
 SI  
 SJ  
 SK  
 SL  
 SM  
 SN  
 SO  
 SP  
 SQ  
 SR  
 SS  
 ST  
 SU  
 SV  
 SV  
 SW  
 SX  
 SY  
 SZ  
 TA  
 TB  
 TC  
 TD  
 TE  
 TF  
 TG  
 TH  
 TI  
 TJ  
 TK  
 TL  
 TM  
 TN  
 TO  
 TP  
 TQ  
 TR  
 TS  
 TU  
 TV  
 TV  
 TW  
 TX  
 TY  
 TZ  
 UA  
 UB  
 UC  
 UD  
 UE  
 UF  
 UG  
 UH  
 UI  
 UJ  
 UK  
 UL  
 UM  
 UN  
 UO  
 UP  
 UQ  
 UR  
 US  
 UT  
 UU  
 UV  
 UV  
 UW  
 UX  
 UY  
 UZ  
 VA  
 VB  
 VC  
 VD  
 VE  
 VF  
 VG  
 VH  
 VI  
 VJ  
 VK  
 VL  
 VM  
 VN  
 VO  
 VP  
 VQ  
 VR  
 VS  
 VT  
 VU  
 VU  
 VW  
 VX  
 VY  
 VZ  
 WA  
 WB  
 WC  
 WD  
 WE  
 WF  
 WG  
 WH  
 WI  
 WJ  
 WK  
 WL  
 WM  
 WN  
 WO  
 WP  
 WQ  
 WR  
 WS  
 WT  
 WU  
 WV  
 WV  
 WW  
 WX  
 WY  
 WZ  
 XA  
 XB  
 XC  
 XD  
 XE  
 XF  
 XG  
 XH  
 XI  
 XJ  
 XK  
 XL  
 XM  
 XN  
 XO  
 XP  
 XQ  
 XR  
 XS  
 XT  
 XU  
 XV  
 XV  
 XW  
 XX  
 XY  
 XZ  
 YA  
 YB  
 YC  
 YD  
 YE  
 YF  
 YG  
 YH  
 YI  
 YJ  
 YK  
 YL  
 YM  
 YN  
 YO  
 YP  
 YQ  
 YR  
 YS  
 YT  
 YU  
 YV  
 YV  
 YW  
 YX  
 YZ  
 ZA  
 ZB  
 ZC  
 ZD  
 ZE  
 ZF  
 ZG  
 ZH  
 ZI  
 ZJ  
 ZK  
 ZL  
 ZM  
 ZN  
 ZO  
 ZP  
 ZQ  
 ZR  
 ZS  
 ZT  
 ZU  
 ZV  
 ZV  
 ZW  
 ZX  
 ZY  
 ZZ



REV. 02-01-2001 Electric board T026



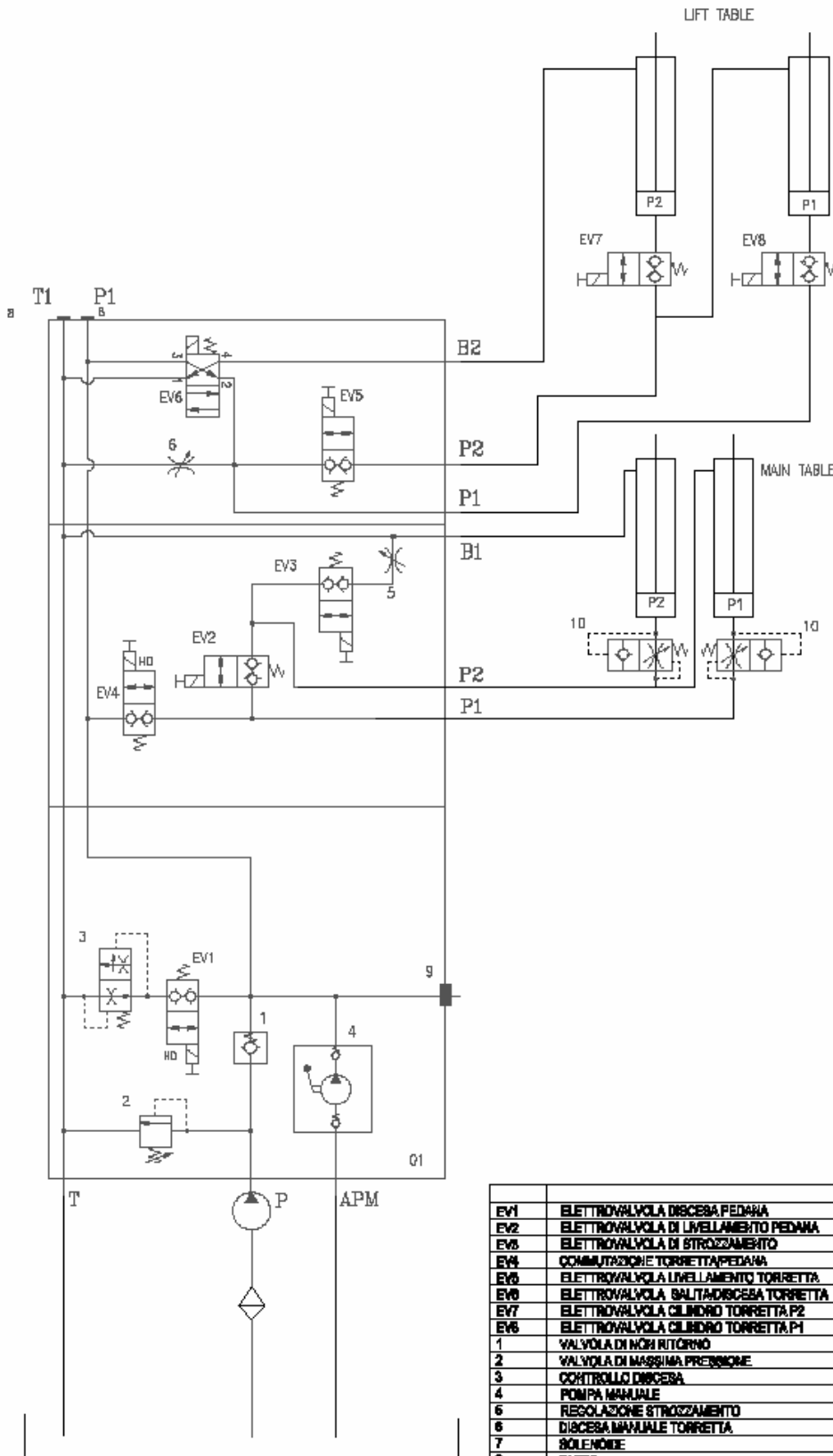
REV. 03-10-2001 Electric board T026 + T028





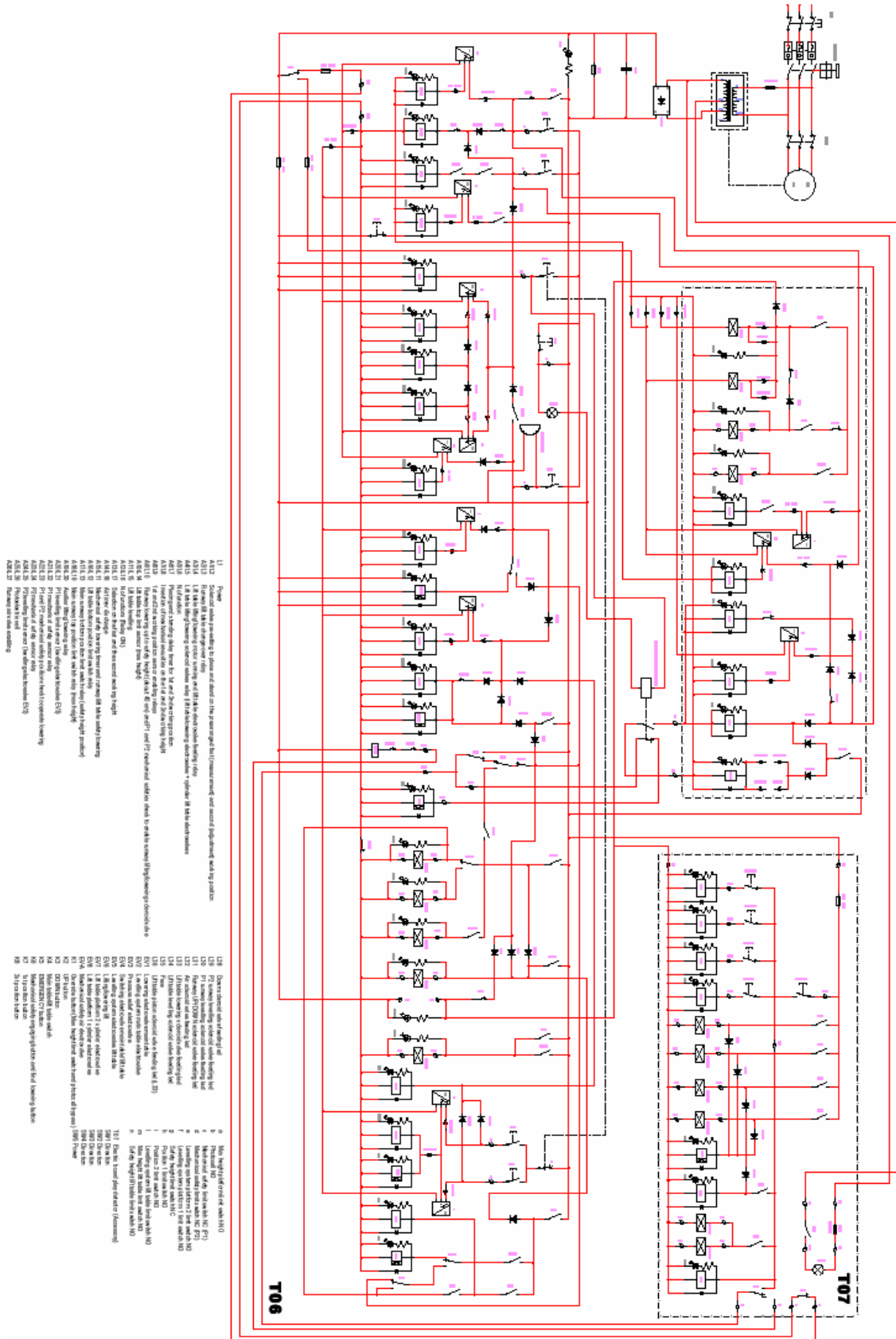
ASS-4009/T/WF, 5009/T/WF

REV. 01-03-2000



EV1	ELETTROVALVOLA DISCESA PEDANA	LOWERING ELECTROVALVE MAIN TABLE
EV2	ELETTROVALVOLA DI LIVELLAMENTO PEDANA	LEVELLING SYSTEM MAIN TABLE ELECTROVALVE
EV5	ELETTROVALVOLA DI STROZZAMENTO	PRESSURE RELIEF ELECTROVALVE
EV4	COMMUTAZIONE TORRETTA PEDANA	SWITCHING ELECTROVALVE MAIN TABLE / LIFT TABLE
EV3	ELETTROVALVOLA LIVELLAMENTO TORRETTA	LEVELLING SYSTEM ELECTROVALVE LIFT TABLE
EV0	ELETTROVALVOLA SALITA/DISCESA TORRETTA	LIFTING/LOWERING LIFT TABLE ELECTROVALVE
EV7	ELETTROVALVOLA CILINDRO TORRETTA P2	LIFT TABLE CYLINDER 2 (P2) ELECTROVALVE
EV6	ELETTROVALVOLA CILINDRO TORRETTA P1	LIFT TABLE CYLINDER 1 (P1) ELECTROVALVE
1	VALVOLA DI NON RITORNO	NON RETURN VALVE
2	VALVOLA DI MASSIMA PRESSIONE	MAX PRESSURE VALVE
3	CONTROLLO DISCESA	LOWERING CONTROL
4	POMPA MANUALE	MANUAL PUMP
6	REGOLAZIONE STROZZAMENTO	FINE ADJUST PRESSURE RELIEF ELECTROVALVE
7	DISCESA MANUALE TORRETTA	MANUAL LOWERING LIFT TABLE
8	SOLENOIDE	SOLENOID
9	TAPPO	CAP
10	VITE DI SERBICO POMPA MANUALE	MANUAL PUMP BLEEDING SCREW
	VALVOLA PARACADUTE	PARASHOOT VALVE

REV. 01-02-2000 Electric board T06





REV. 03-10-2001 Electric board T026 + T028

