

- **Wielvrije schaarhefbruggen –elektro hydraulisch**

INHOUDSOPGAVE	PAG
1 Inleiding	02
2 Verpakking transport en opslag	02
3 Veiligheidsbepaling	02
4 Beschrijving hefbrug	02
5 Installatie	03
6 Aansluiting op elektriciteitsnet	04
7 Veiligheidscontrole	05
8 Opleveringsrapport	06
9 Elektrisch schema	06
10 Hydraulisch schema	07
11 Pneumatisch schema	08

## 1. INLEIDING

### WAARSCHUWING



Deze handleiding is gemaakt voor de installateur die de hefbrug moet gaan installeren.

## 2. VERPAKKING, TRANSPORT EN OPSLAG



Elke gebruiks-, transport-, of uitpak handeling mag uitsluitend door bevoegde personen gedaan worden welke goede kennis van de hefbrug en de inhoud van deze handleiding hebben.

### TILLEN EN VERPLAATSEN

De houten kratten dienen getild en verplaatst te worden d.m.v. een heftruck of een brugkraan (Fig.1)

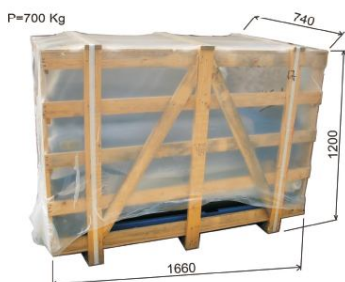


Fig.1

De gekozen apparatuur moet bestemd zijn om veilig te tillen en te verplaatsen let hierbij op de afmetingen, het gewicht, zwaartepunt en uitstekende- en breekbare delen.

### OPSLAG

De verpakte hefbrug moet altijd bewaard worden in een overdekte plaats, met een temperatuur tussen de -10 °C en +40 °C en mag niet worden blootgesteld aan direct zonlicht.

### OPENEN VAN DE KRATTEN

Controleer of de hefbrug niet is beschadigd tijdens het transport en of alle onderdelen aanwezig zijn zoals op de paklijst staat aangegeven.

### VERWIJDEREN VAN DE KRATTEN

Het hout van de kratten kan worden hergebruikt.



Zorgvuldig lezen van de veiligheidsvoorschriften wordt ten zeerste aanbevolen.

## 3. VEILIGHEIDSBEPALING

De fabrikant weigert alle verantwoordelijkheid voor letsel aan personen of beschadiging aan voertuigen of objecten op zich te nemen indien blijkt dat er onjuiste handelingen aan de hefbrug zijn uitgevoerd. Deze handleiding geeft alleen de werk- en veiligheidsaspecten aan welke nuttig zijn voor de installateur. Om de terminologie in deze handleiding te begrijpen, moet de installateur specifieke ervaring hebben in de werkplaats, service, onderhoud en reparatieactiviteiten en de bekwaamheid hebben om de tekeningen en beschrijvingen van deze handleiding te verklaren. Tevens moet hij bekend zijn met de algemene en specifieke veiligheidsregels welke gelden in het land waar de hefbrug is geïnstalleerd.

## 4. BESCHRIJVING HEFBRUG (Fig.2)

Bestaat uit:

Twee hefplatformen en twee grondframes, de grondframes worden dmv. ankers en aan de grond bevestigd, of met bouten in de cassettes bevestigd. Het te heffen voertuig wordt op 4 bijgeleverde rubberen opnameblokken geplaatst. De hefplatformen kunnen verlengd worden

om voertuigen met een langere wielbasis veilig te kunnen heffen. Beide liftsystemen bestaan elk uit hefarmen, en 4 hydraulische cilinders. De beweging van de cilinder wordt overgebracht op de armen. De bediening van de hefbrug vindt plaats met een bedieningskast die naast de schaarhefbrug aan de vloer is verankerd.

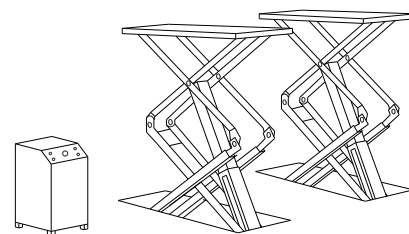


Fig.2

### BEDIENINGSKAST (Fig.3)

Het bedieningsgedeelte van de elektrische bedieningskast bevat:

1. Signaallamp
2. Stijgknop
3. Daalknop
4. Buzzer
5. Hoofdschakelaar



1 3 2 5 4

Fig.3

In de bedieningskast bevindt zich een hydraulisch gedeelte dat bestaat uit een oliereservoir, een hydraulische pomp, een elektromotor, magneetventielen en hydraulische slangen.

**5. INSTALLATIE**



Installatie mag alleen worden uitgevoerd door daartoe bevoegde personen.

**NALOPEN KONTROLE PUNTEN ALVORENS TE INSTALLEREN.**

De hefbrug moet worden geïnstalleerd in een gesloten ruimte waar weersomstandigheden geen invloed hebben. De plaats van installatie moet voldoende afstand hebben van was- en verfopslagplaatsen en van ruimten waar explosie gevaar is.

**ELEKTRISCH AANSLUITPUNT**

De klant moet er voor zorgdragen dat er zich op de installatieplaats van de motor een aansluitpunt bevindt dat aan de gestelde wettelijke eisen voldoet. Indien deze niet aanwezig is zal de betrokken monteur een noodkabel aanleggen. De hefbrug zal getest worden waarna de noodkabel weer weggenomen zal worden. De klant zal dan voor de aansluiting van de hefbrug een erkend installateur moeten inschakelen.

**INSTALLATIE MATEN DIE VAN BELANG ZIJN**

De hefbrug moet geïnstalleerd worden met inachtneming van de maten t.o.v. andere objecten (Fig. 4) en met inachtneming van de regelgeving zoals in de wet van het land waar de hefbrug wordt geïnstalleerd is vastgelegd.

Let in het bijzonder op:

- minimale hoogte van plafond op de installatie plaats 5000 mm
- minimale afstand tot muren 1 m
- minimale werkruimte 500 mm
- ruimte voor bediening
- ruimte voor onderhoud, toegang en vluchtroutes
- positie t.o.v machines
- in de nabijheid van stroomaansluitpunt voor probleemloze aansluiting

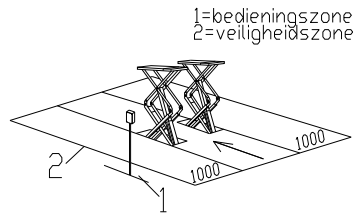


Fig.4

**VERLICHTING**

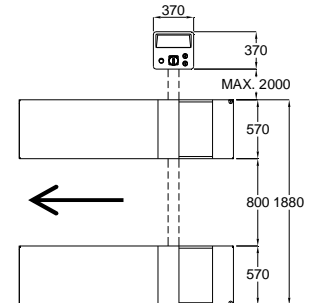
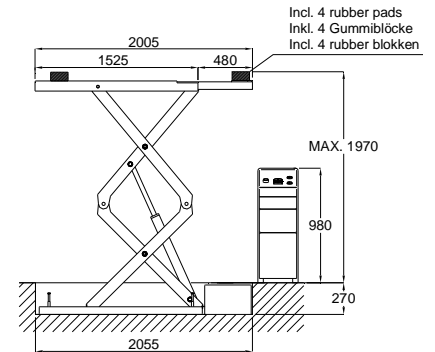
Alle delen van de hefbrug moeten gelijk en voldoende verlicht zijn



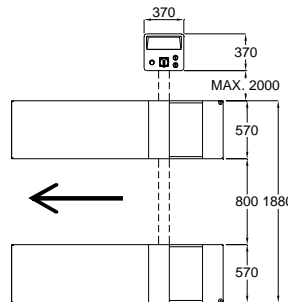
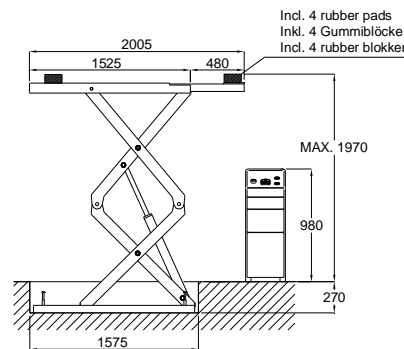
Tijdens de installatie mogen er geen onbevoegde personen in de veiligheidszone rond de hefbrug aanwezig zijn (Fig.4).

**INSTALLATIE VAN DE HEFBRUG**

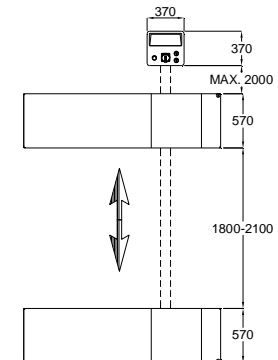
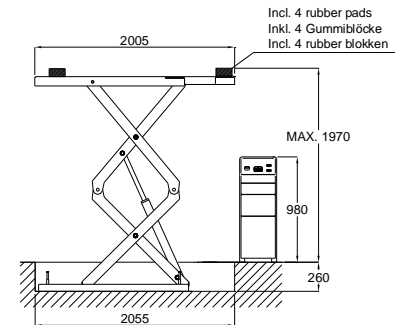
Haal de twee schaar delen uit de verpakking. Plak de hydrauliek slangen dicht met tape om vervuiling van de slangen te voorkomen. Om de schaar delen te verplaatsen moet een hefwerktuig van voldoende capaciteit gebruikt worden. Laat de hefbrug op de installatieplek zakken. Let hierbij op de rijrichting (Fig.5).



ASG4006L



ASG4006



ASG4006CAR

Fig.5

Hef de schaar delen met behulp van een kraan(Fig.6) omhoog tot een hoogte van ongeveer 1000 mm en zet de hefbrug in deze stand mbv klossen hout.

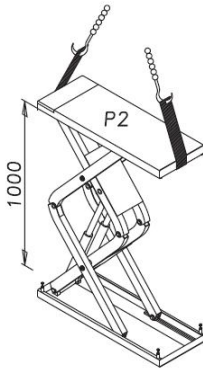


Fig.6

**AANSLUITEN HYDRAULIEK**  
(zie figuur 7)

Zet de bedieningskast op de juiste plek. Let op de minimale ruimte t.o.v. andere voorwerpen. Open de bedieningskast met behulp van een kruiskopschroevendraaier. De aansluitingen op het aansluitblok (Fig.7a) in de bedieningskast en de hydrauliek slangen zijn gemerkt. Sluit de hydraulische slangen "A" aan volgens onderstaande tekening.

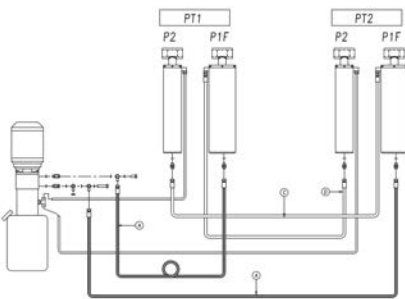


Fig.7



Fig. 7a

1. Voer de bekabeling van de sensor van PT2 naar PT1.
2. Sluit de sensor kabels aan in de bedieningskast, volgens het elektrische schema.

**6. AANSLUITEN OP HET ELEKTRISCH NET**



**WAARSCHUWING**

**De volgende handelingen mogen alleen door bevoegde personen worden uitgevoerd.**

Controleer eerst de volgende punten voordat op het elektrische net aangesloten wordt:

- Het elektrische systeem in de werkplaats moet gezekeerd zijn volgens de geldende normen.
- De stroomdraden moeten de volgende maten hebben: Bij 400 V minimaal 2,5 mm<sup>2</sup> Zekering max. 16A. Bij 230V 3-Ph minimaal 4 mm<sup>2</sup>
- De voedingskabel moet voorzien zijn van een aarddraad en geschikt zijn voor een vaste aansluiting.

1. Sluit de voedingskabel in de bedieningskast aan volgens Fig.15.

Zet de hoofdschakelaar in de "1" positie. Controleer de draairichting van de motor door de stijgknop in te drukken. Deze moet tegen de klok in zijn.

**VULLEN HYDRAULISCH SYSTEEM**

- Vul het oliereservoir met ongeveer 6 liter hydrauliek olie dat voldoet aan onderstaande ISO 6743/4 normen: Bv. Fina Hydran TS32 of een soortgelijke olie.

Test	Eigenschappen	Waarde
ASTM DF1298	Dichtheid 20°C	0.8Kg/l
ASTM D 445	Viscositeit 40°C	32cSt
ASTM D 445	Viscositeit 100°C	5.43 cSt
ASTM D 2270	Viscositeit index	104 N°
ASTM D 97	Vriespunt	-30°C
ASTM D 92	Brandpunt	215°C
ASTM D 644	Neutralisatie nummer	0.5 mg KOH/g

**ONTLUCHTEN HYDRAULISCH SYSTEEM (Fig.8)**

- Zet de hoofdschakelaar(5) in de "1" positie.
- Houdt de stijgknop(2) ingedrukt tot de platformen een hoogte hebben van 1400mm.
- Sluit nu de hydraulische slangen C en D volgens het hydraulische schema aan.
- Vul nogmaals 6 liter hydraulische olie bij in het oliereservoir.
- Houdt vervolgens de stijgknop(2) en de overbruggingsknop(6) tegelijk ingedrukt. De beide platformen zullen nu naar hun topositie stijgen. Houdt beide knoppen ongeveer 60 seconden ingedrukt als de hefbrug in zijn bovenste positie staat. Hierbij zullen de cilinders ontluchten.
- Laat vervolgens de hefbrug zakken op de daalknop(3) tot deze automatisch stopt. Druk dan nogmaals op de daalknop tot de hefbrug in de onderste positie is.
- Herhaal deze procedure totdat u er van overtuigd bent dat cilinders goed ontlucht zijn.

Fig.8



1 3 2 5 4

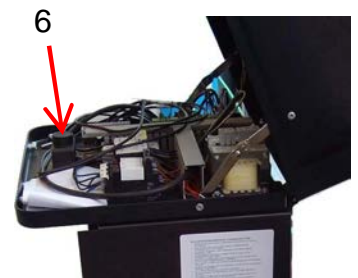


Fig.8a



**UITLIJNEN VAN DE HEFBRUG (Fig.9)**

- Laat de hefbrug tot ongeveer 1,6 meter hoogte stijgen.
- Controleer of de platformen verticaal en horizontaal juist zijn uitgelijnd tov. de vloer en tov. elkaar (Fig.9). Dit is zeer van belang voor het goed functioneren van de hefbrug. Vul eventueel het grondframe uit.

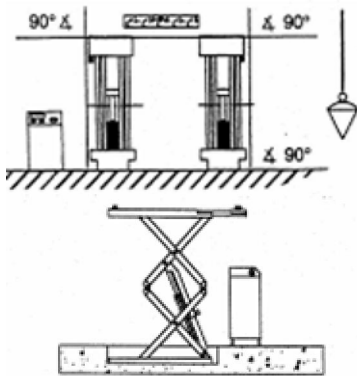


Fig.9

**7. VEILIGHEIDSCONTROLE**

**VASTZETTEN VAN DE HEFBRUG**

De hefbrug kan op 2 manieren vastgezet worden afhankelijk van de gekozen uitsparing:

1. **betonnen put:** boor met behulp van een betonboor gaten van 12 mm en 125 mm diep in de vloer. Gebruik het frame van de hefbrug als boormal. Tik keilbouten van het type TIKM12x100 met een hamer in de vloer. Zie ref.2 Fig 10 Draai de keilbouten vast met een momentsleutel tot 45 Nm.

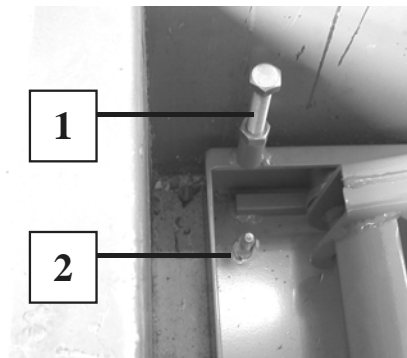


Fig.10

2. **Dichte cassette:** draai M12x30 bouten in de hiervoor aangebrachte tapgaten. Draai de bouten aan met een moment van 80 Nm.

**HOOGTE AFSTELBOUTEN (REF.1 FIG.10)**

Stel de bouten zodanig af dat de bovenkant van de rijplaten in de onderste positie gelijk liggen met de vloer.

**EINDSCHAKELAARS**

Functies verschillende eindschakelaars:

1. Einddaalschakelaar; zorgt voor het dalen van de laatste 40cm.
2. Synchronisatieschakelaar zorgt voor het synchroniseren van de beide platformen
3. Stijg-eindschakelaar begrenst de stijgbeweging.

**Controle werking eindschakelaars**

De eindschakelaars zijn voor-geassembleerd in de fabriek. Controleer of de hefbrug op een hoogte van 1970 mm begrenst wordt. Als dit niet het geval is verdraai dan de stijgnokkenring tot de juiste positie (Fig.11).

Controleer als tweede of de daaleindschakelaar zodanig staat afgesteld dat de hefbrug op een veiligheidshoogte van 400 mm stopt. Als dit niet het geval is verdraai dan de daalnokkenring tot de juiste positie.

**Let op:** Tijdens het stijgen naar zijn maximale positie is de stijgbenaderingschakelaar in "contact" met de nok. Op zijn maximale werkhogte verliest de benaderingsschakelaar zijn contact met de nok en zal de hefbrug uitgeschakeld worden.

**Let op:** Tijdens het dalen vanaf de maximale positie is de daalbenaderingschakelaar niet in "contact" met de nok. Op de veiligheidshoogte van 400 mm registreert de benaderingsschakelaar de nok en zal de hefbrug uitgeschakeld



worden.

Fig.11

**SYNCHRONISATIESCHAKELAAR**

De synchronisatieschakelaar die gemonteerd is op de stelbout op het basisframe, moet zodanig gemonteerd worden dat deze 1 tot 3 mm vrij ligt van de bovenkant van de aanslagbout, zie Fig.12



Fig.12

**AFSTELLEN DAALSNELHEID IN ONDERSTE STAND**

Zie Fig. 12a

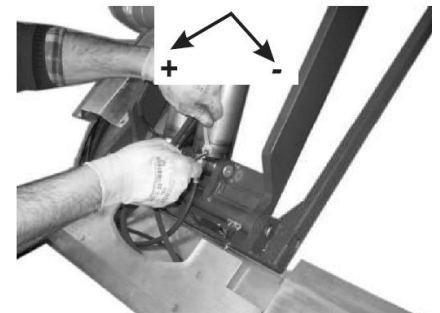


Fig. 12a

**Onbelaste hefbrugcontrole:**

Laat de hefbrug twee of drie keer onbelast omhoog en omlaag lopen en controleer:

- Of de hefbrug zijn maximale hoogte haalt.
- Of de stijgeindschakelaar juist werkt.
- Of de daaleindschakelaar juist werkt.
- Of de synchronisatieschakelaars juist werken (de platformen moeten tegelijkertijd stijgen en dalen).
- Of het daalsignaal juist werkt.

**Belaste hefbrug controle:**

Controleer bovenstaande punten nogmaals maar nu met een voertuig op de hefbrug.

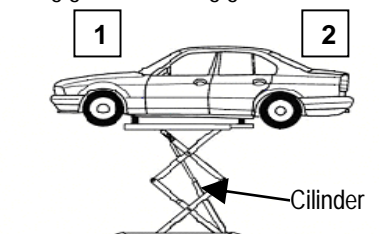
Voor heffen / dalen met voertuigen op de hefbrug, dienen de twee platforms volledig gesloten zijn. Plaats het voertuig voorzichtig op de hefbrug en zorg ervoor dat het voertuig goed is gepositioneerd op de platforms. Zie figuur 13 voor de gewichtsverdeling. Plaats de rubber blokken op de krikopname punten zoals aangegeven door de fabrikant van het voertuig. Druk op de stijgknop tot de gewenste hoogte is bereikt.

Dalen van de hefbrug, druk op de daalknop. Op ongeveer 40 cm van de vloer zal de hefbrug stoppen.

Laat de daalknop los en bedien nu weer de daalknop. Het akoestische-sigitaal wordt geactiveerd voor de laatste fase van het dalen. Tijdens het eerste gebruik van de hefbrug kunnen krakende geluiden worden gehoord. Dit is te wijten aan het gaan zetten van mechanische onderdelen en zal uiteindelijk stoppen.

**Gewichtsverdeling fig 13.**

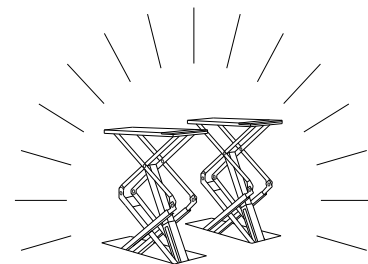
1. hoog gewicht, 2. laag gewicht



**Fig 13.**

**SCHOONMAKEN HEFBRUG (Fig.14)**

De verantwoordelijke installatie monteur moet er voor zorgdragen dat de geïnstalleerde hefbrug schoon wordt overgedragen aan de klant.



**Fig.14**

**8. OPLEVERINGSRAPPORT**

De betrokken installatiemonteur is na de installatie van een hefbrug verplicht een zogenaamd opleveringsrapport (digitaal) in te vullen. Het opleveringsrapport moet zo nauwkeurig mogelijk worden ingevuld. Eventuele gebreken en/of opmerkingen aan de klant worden bij opmerkingen in het rapport beschreven. Het rapport moet ondertekend worden door de verantwoordelijke monteur en de klant.

9. ELEKTRISCH SCHEMA

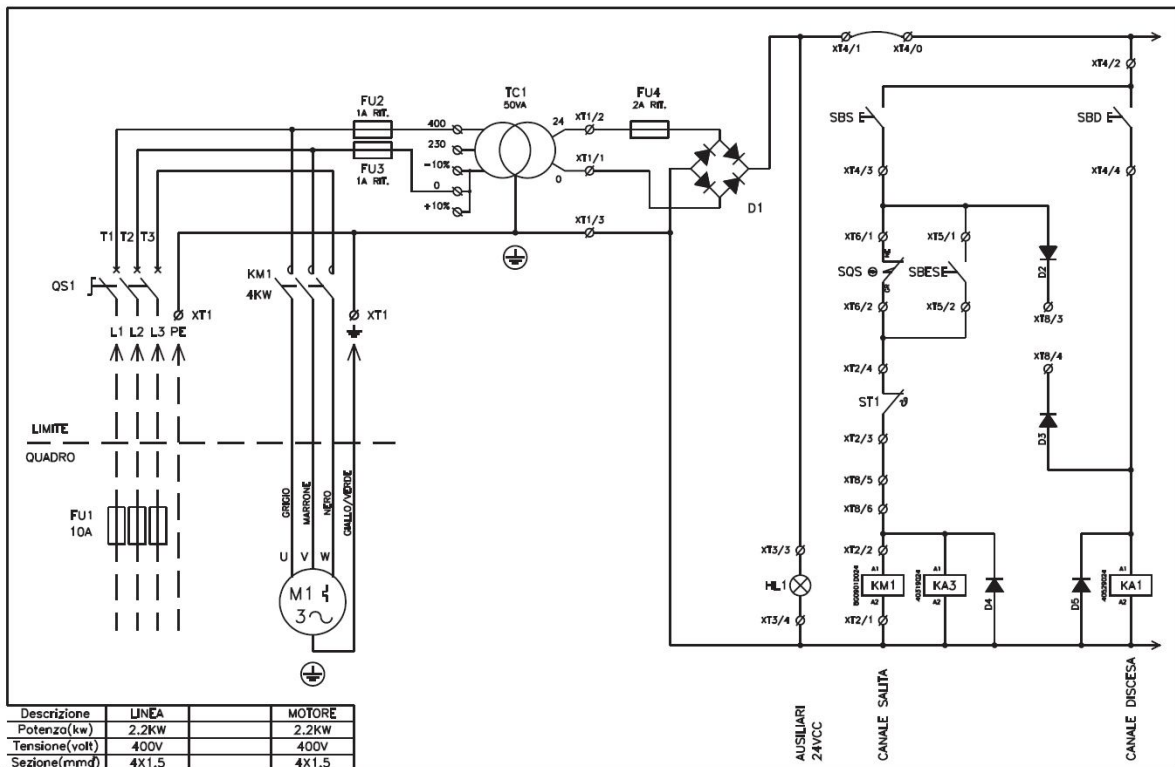
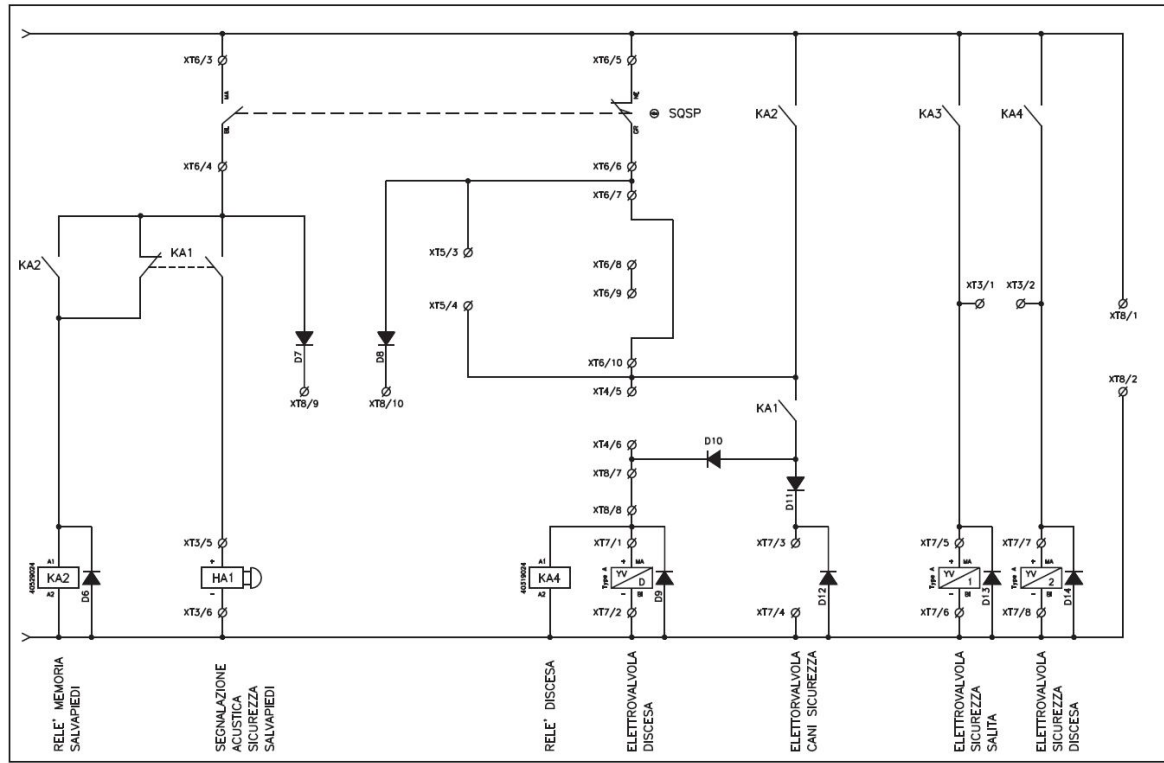
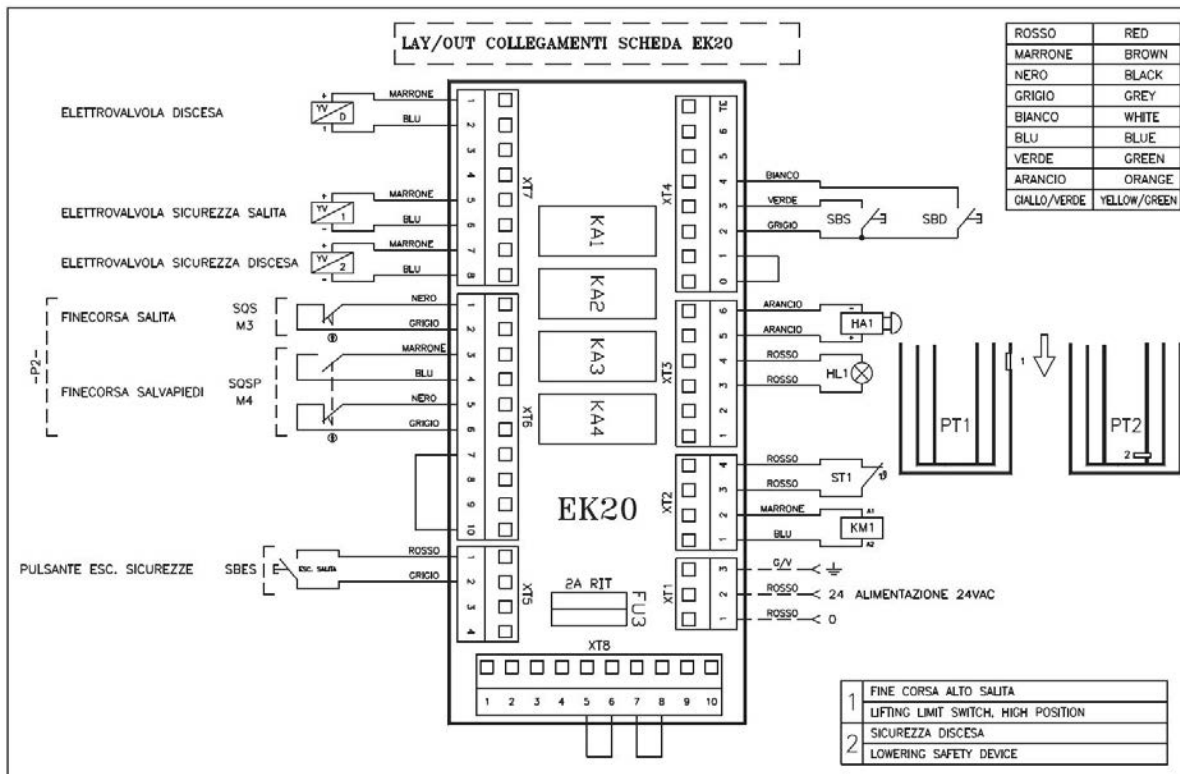


Fig.15



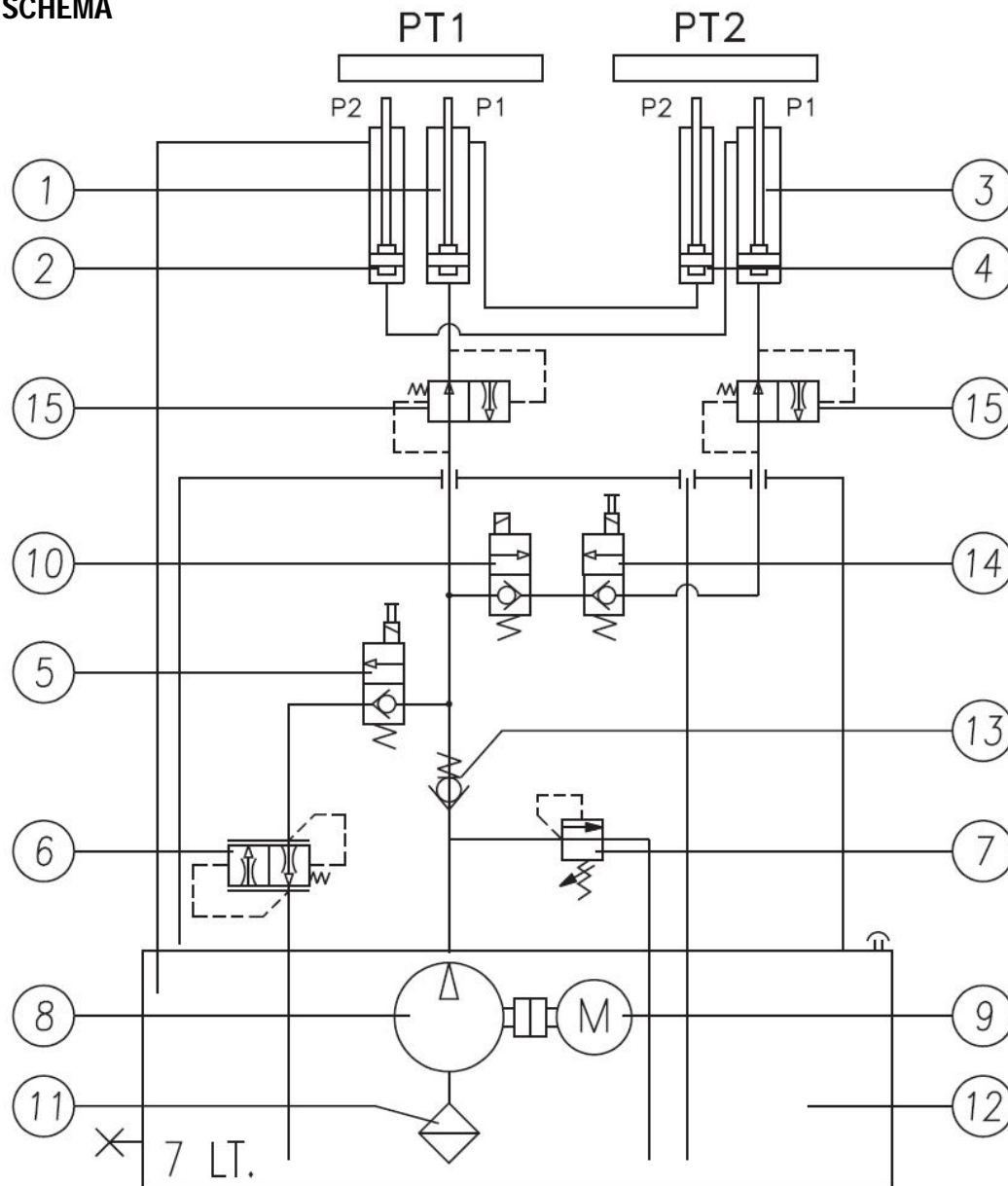
**Legenda:**

M1 = motor  
 SBES = drukknop onluchting  
 SBS = stijgknop  
 SBD = daalknop  
 EK20 = printplaat  
 HA1 = buzzer  
 YVD = daalventiel  
 YVSS = synchronisatie ventiel  
 YVSD = synchronisatie ventiel  
 KM1 = magneetschakelaar

SQS = sensor max. hefhoogte  
 SQSP = sensor voetbeveiliging  
 ST1 = thermische beveiliging  
 QS1 = hoofdschakelaar  
 F1 = hoofdzekering  
 F2 = hoofdzekering transformator  
 F3 = zekering transformator  
 F4 = eindzekering  
 TC1 = transformator  
 HL1 = signaallamp



10. HYDRAULISCH SCHEMA



Legenda:

- 1 Cilinder P1-PT1
- 2 Cilinder P2-PT1
- 3 Cilinder P1-PT2
- 4 Cilinder P2-PT2
- 5 Daalventiel PT1
- 6 Daalsnelheidsventiel
- 7 Overdruk ventiel
- 8 Pomp
- 9 Motor
- 10 Synchronisatieventiel
- 11 Filter
- 12 Oliereservoir
- 13 Terugslagklep
- 14 Daalventiel PT2
- 15 Slangbreukbeveiliging

Fig.16