

- **2-Stempel hefbruggen**

INHOUDSOPGAVE	PAG
1 Inleiding	02
2 Verpakking transport en opslag	02
3 Veiligheidsbepaling	02
4 Beschrijving van de hefbrug	02
5 Installatie	03
6 Aansluiting op elektriciteitsnet	03
7 Veiligheidscontrole	06
8 Opleveringsrapport	06
9 Hydraulische schema's	07
10 Elektrische schema's	09

1. INLEIDING



Deze handleiding is gemaakt voor de installateur die de hefbrug moet gaan installeren.

2. VERPAKKING, TRANSPORT EN OPSLAG



Elke gebruiks-, transport-, of uitpak handeling mag uitsluitend door bevoegde personen gedaan worden welke goede kennis van de hefbrug en de inhoud van deze handleiding hebben.

TILLEN EN VERPLAATSEN

De houten kratten dienen getild en verplaatst te worden d.m.v. een heftruck of een brugkraan (Fig.1)

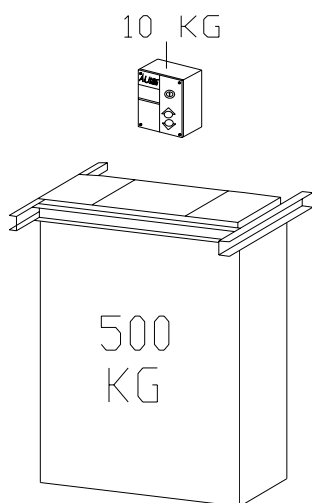


Fig.1

Gewicht opnameplaten	
APT-3000/P	100 KG
APT-3500/P	100 KG
APT-3500/V	180 KG
APT-/3500/VL	
APT-5000/V	300 KG
APT-3500/K	100 KG
APT-3500/R/WF	400 KG
APT-3500/R1/WF1	400 KG
APT-5000/R1/WF1	
APT-3500/R	300 KG
APT-3500/R1	300 KG
APT-5000/R	500 KG
APT-5000/R1	500 KG

De gekozen apparatuur moet bestemd zijn om veilig te tillen en te verplaatsen, let hierbij op de afmetingen, het gewicht, zwaartepunt en uitstekende en breekbare delen.

OPSLAG

De verpakte brug moet altijd bewaard worden in een overdekte plaats, met een temperatuur tussen de -10 °C en + 40 °C en mag niet worden blootgesteld aan direct zonlicht.

OPENEN VAN DE KRATTEN

Controleer of de machines niet zijn beschadigd tijdens het transport en of alle onderdelen aanwezig zijn zoals op de paklijst staat aangegeven.

VERWIJDEREN VAN DE KRATTEN

Het hout van de kratten kan worden hergebruikt.



Zorgvuldig lezen van de veiligheidsvoorschriften wordt ten zeerste aanbevolen

3. VEILIGHEIDSBEPALING

De fabrikant weigert alle verantwoordelijkheid voor letsel aan personen of beschadiging aan voertuigen of objecten op zich te nemen indien blijkt dat er onjuiste handelingen aan de brug zijn uitgevoerd. Deze handleiding geeft alleen de werk- en veiligheidsaspecten aan welke nuttig zijn voor het de installateur. Om de terminologie in deze handleiding te begrijpen, moet de installateur specifieke ervaring hebben

in de werkplaats, service, onderhoud en reparatie-activiteiten en de bekwaamheid hebben om de tekeningen en beschrijvingen van deze handleiding te verklaren. Tevens moet hij bekend zijn met de algemene en specifieke veiligheidsregels welke gelden in het land waar de hefbrug is geïnstalleerd.

4. BESCHRIJVING VAN DE HEFBRUG (Fig.2)

Hefbrug bestaat uit:

1. Bedieningskast
2. Opnameplaten
3. Inbouwbak met daarin aandrijving

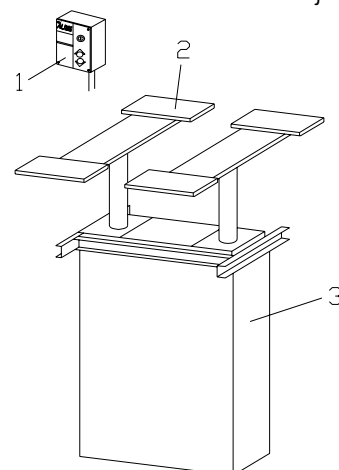


Fig.2

BEDIENINGSKASTEN (Fig.3)

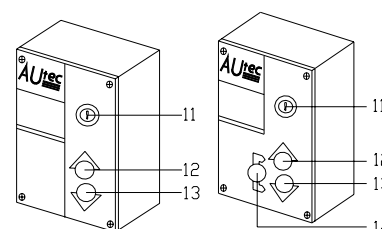


Fig.3

- 11 contact
- 12 stijgknop
- 13. daalknop
- 14. wielvrij systeem

5. INSTALLATIE



installatie mag alleen worden uitgevoerd door daartoe bevoegde personen.

NALOPEN KONTROLE PUNTEN ALVORENS TE INSTALLEREN.

De hefbrug moet worden geïnstalleerd in een gesloten ruimte waar weersomstandigheden geen invloed hebben. De plaats van installatie moet voldoende afstand hebben van was- en verfopslagplaatsen en van ruimten waar explosie gevaar is.

6. AANSLUITEN OP HET ELEKTRISCH NET

De klant moet er voor zorgdragen dat er zich op de installatieplaats van de bedienkast een aansluitpunt bevindt dat aan de gestelde wettelijke eisen voldoet (zie onder). Indien deze niet aanwezig is zal de betrokken monteur een noodkabel aanleggen. De brug zal getest worden waarna de noodkabel weer weg-genomen zal worden. De klant zal dan voor de aansluiting van de hefbrug een erkend installateur moeten inschakelen.



WAARSCHUWING

De volgende handelingen mogen alleen door bevoegde personen worden uitgevoerd.

1. Controleer eerst de volgende punten voordat op het elektrische net aangesloten wordt:
 - Het elektrische systeem in de werkplaats moet gezeerd zijn volgens de geldende normen.
 - De stroomdraden moeten de volgende maten hebben: Bij 400 V minimaal 2,5 mm² Zekering max. 16A. Bij 230 V 3-Ph minimaal 4 mm², bij 230 V 1-Ph minimaal 6 mm².
 - De voedingskabel moet voorzien zijn van een aarddraad en geschikt zijn voor een vaste aansluiting.
 - De voedingskabel moet met behulp van een PG16 wartel de schakelkast worden ingevoerd.

Voltage schommelingen moeten binnen de volgende normen zijn: in Nederland is de spanning tussen fase en nul 230V met een afwijking van +10% en -10 %.

INSTALLATIE MATEN DIE VAN BELANG ZIJN

De brug moet geïnstalleerd worden met inachtneming van de maten t.o.v. andere objecten (Fig. 4) en met inachtneming van de regelgeving zoals in de wet van het land waar de hefbrug wordt geïnstalleerd is vastgelegd.

Let in het bijzonder op:

- minimale hoogte van plafond op de installatie plaats 5000 mm
- minimale afstand tot muren 500 mm
- minimale werkruimte 500 mm
- ruimte voor bediening
- ruimte voor onderhoud, toegang en vluchtroutes
- positie in relatie tot andere machines
- in de nabijheid van stroomaansluitpunt voor probleemloze aansluiting

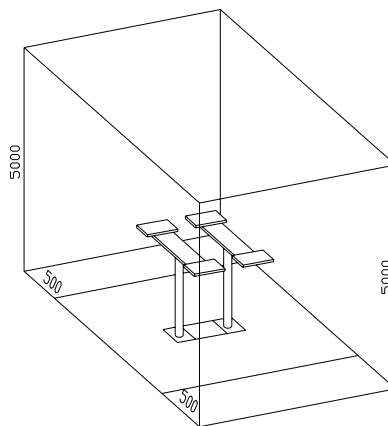


Fig.4

VERLICHTING

Alle delen van de hefbrug moeten gelijk en voldoende verlicht zijn



WAARSCHUWING:

Tijdens de installatie mogen er geen onbevoegde personen aanwezig zijn.

HET BEDIENINGSKASTJE (Fig.5)

- Haal het bedieningskastje uit de verpakking.
- Open het bedieningskastje en monteer het op de bedieningsplaats. Maak eventueel van karton een boormalletje.



Fig.5

- Houdt rekening met de min. veiligheidsafstand tot de hefbrug.

VERWIJDEREN BESCHERMING (fig 6)

- Draai voorzichtig de bouten uit de houten afdekklaar.
- Haal voorzichtig de rubberafsluiting tussen de afdekklaar.
- Verwijder de afdekklaar.



Fig.6

- Draai bouten in de gaten van de cilinders (Fig.7) waar later de rijplaten op gemonteerd worden. Dit om te voorkomen dat er vuil in terecht komt.

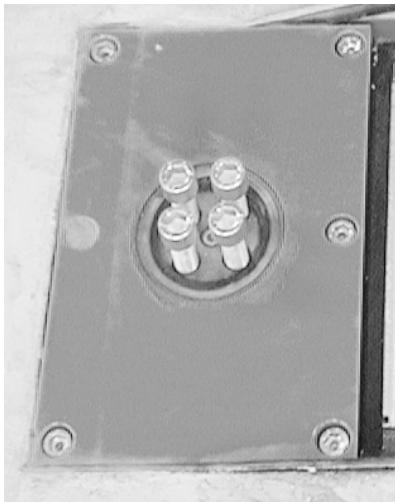


Fig.7

- Voer nu de elektriciteitskabels door het kabeldoorvoergat naar de bedieningskast. Om het doorvoeren te vergemakkelijken moeten de kabeleinden met tape bij elkaar gebonden worden.
- Voer de kabel door in het bedieningskastje. Sluit het bedieningskastje aan volgens de bijgeleverde schema's (blz.9 en blz.10).

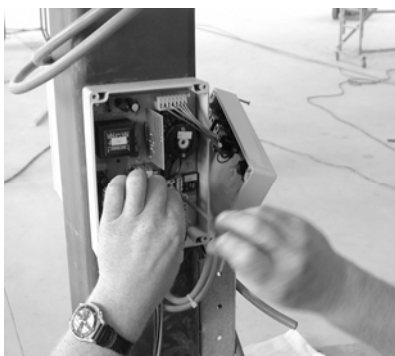


Fig.8

- Trek het teveel aan kabel terug naar de inbouwbak. Bind de kabels bij elkaar en hang het zodanig op dat het geheel vrijhangt van alle bewegende delen.
- Controleer of de elektromotor de goede kant opdraait.
- Laat de brug voorzichtig omhoog lopen totdat de breekstang in de inbouwbak breekt. Zodra deze gebroken is moet deze verwijderd worden.

- Laat de brug helemaal omhoog lopen en controleer of de draden en slangen vrijhangen. Let op of de brug uitslaat op zijn eindschakelaar! Zo niet draai dan de draden in de bedieningskast op aansluiting 5 en 6 om (zie aansluitschema's).
- Als de brug een daalsignaal bevat controleer dan de werking van dit signaal door de brug tot in de onderste positie te laten dalen. Als de brug geen signaal geeft draai dan de draden in de bedieningskast op aansluiting 3 en 4 om (zie aansluitschema's).
- Zet de brug in zijn bovenste stand.
- Controleer met behulp van een waterpas of de cilinders van de brug loodrecht staan. Als dit niet het geval is dan moeten de bouten (Fig.9) worden losgedraaid. Vul nu de vloerplaat met behulp van ringen en / of stalen shims uit totdat de cilinders loodrecht staan.
- Draai de bouten vast met een moment van 210 Nm (Fig.9).



Fig.9

MONTAGE RIJPLATEN

- Draai de bouten uit de bovenkant van de cilinder.
- Maak voorzichtig met een doek de bovenkant van de cilinders schoon.



Fig.10

APT-3000/P en APT-3500/P



1. Laat de lift ongeveer 1 meter omhoog lopen. Leg voorzichtig de opnameplaat op de cilinder.
2. Let er op dat de eventuele voetbeveiligingen aan de buitenkant van de hefbrug zitten.
3. Draai de montagebouten met ringen aan met behulp van een momentsleutel tot 350 Nm.
4. Controleer of alle verlengstukken van de opnameplaten soepel lopen.
5. Controleer nu of de blokkeerbouten voor de maximale uitschuiflengte van de opnameplaten juist werken.

APT-3000 APT-3500 APT-5000

UITGAVE 28-07-2008

APT 3500/V APT 3500/VL APT-5000/V



1. Laat de lift een klein stukje omhoog lopen. Rol de opnamestukken met behulp van een dolly boven de cilinders.
2. Draai de montagebouten met ringen aan met een moment van 400 Nm.
3. Controleer of de blokkeerbouten voor de maximale uitschuiflengte van de opnameplaten juist gemonteerd zijn.
4. Controleer als laatste of alle hefarmen juist werken.

APT 3500/K



1. Laat de lift een klein stukje omhoog lopen. Rol de opnamestukken met behulp van een dolly boven de cilinders.
2. Draai nu de montagebouten met ringen aan met een moment van 400 Nm.
3. Controleer als laatste of alle hefarmen juist werken.

APT-3500/R/WF APT- 3500/R1/WF1 APT-5000/R1/ WF1



1. Leg met behulp van een hefwerktuig de rijbanen op 2 dolly's.

2. Til met behulp van een hefwerktuig de wielvrij systemen uit de rijbanen.
3. Leg een blok hout tussen deze systemen en de rijbanen om terugzakken te voorkomen.



Vul de ruimte op de bovenkant van de cilinder uit met behulp van 2 of 3 sluitringen M20. Let erop dat de ringen 1 á 2 mm onder de cilinderrand blijven! Dit uitvullen is om vervorming van de rijplaat tegen te gaan.

4. Positioneer de rijbanen boven de hefcilinders en draai de M20 bevestigingsbouten handvast aan.
5. Voer eerst de hydrauliek slangen en als tweede de elektriciteitskabels door de kabeldoorvoerpijp.
6. Laat de brug naar zijn bovenste positie stijgen.
7. Schroef de kabeldoorvoerpijp in het daarvoor bestemde gat in de onderkant van de rijbaan.
8. Sluit nu de hydrauliek slangen aan op het ventielblok in de inbouwbak en de elektriciteitskabels op de aansluitdoos volgens de schema's op blz 8 en 10.
9. Laat de brug een aantal keer omhoog en omlaag lopen. Kijk of alle draden en snoeren vrijlopen en of de draaddoorvoerpijp niet aanloopt.
10. Draai de bevestigingsbouten vast met een moment van 450Nm (APT-3500) of 580 Nm (APT-5000).
11. Zet het wielvrij systeem in zijn bovenste positie.
12. Ontlucht de cilinders van het WF-systeem dmv. het voorzichtig losdraaien van de ontluichtingsnippels. Draai de nippels weer vast als er alleen maar olie uit de nippels komt.

APT-3500/R APT-3500/R1 APT-5000/R APT-5000/R1



1. Leg met behulp van een hefwerktuig de rijbanen op 2 dolly's.
2. Verwijder de deksels in het midden van de rijbanen.
3. Rol de rijbanen boven de hefcilinders en laat de cilinders iets stijgen.



Vul de ruimte op de bovenkant van de cilinder uit met behulp van 2 of 3 sluitringen M20. Let erop dat de ringen 1 á 2 mm onder de cilinderrand blijven! Dit uitvullen is om vervorming van de rijplaat tegen te gaan.

4. Draai de bevestigingsbouten handvast aan. Voer de elektriciteitskabels door de kabeldoorvoerpijp.
5. Laat de brug naar zijn bovenste positie lopen.
6. Schroef de kabeldoorvoerpijp in het daarvoor bestemde gat in de onderkant van de rijbaan.
7. Sluit de elektriciteitskabel aan op de aansluitdoos volgens het schema 20310 op blz 10.
8. Laat de brug een aantal keer omhoog en omlaag lopen. Kijk of alle draden en snoeren vrijlopen en of de draaddoorvoerpijp niet aanloopt.
13. Draai als laatste de bevestigingsbouten vast met een moment van 450Nm (APT-3500) of 580 Nm (APT-5000).

AFDEKKEN INBOUWBAK

Na de installatie van de rijplaten: Leg de middelste afdeklaat terug. Maak de randen schoon waar de afsluiterubbers gemonteerd worden. Druk de afsluiterubbers op hun plaats.

7. VEILIGHEIDSCONTROLE

Na de complete installatie van de hefbrug is de verantwoordelijke monteur verplicht alle beveiligingen op de hefbrug te controleren op een juiste werking.

SCHOONMAKEN HEFBRUG (Fig.11)

De verantwoordelijke installatie monteur moet er voor zorgdragen dat de geïnstalleerde brug schoon wordt overgedragen aan de klant.

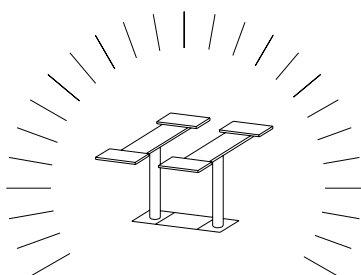


Fig.11

8. OPLEVERINGSRAPPORT

De betrokken installatiemonteur is na de installatie van een hefbrug verplicht een zogenaamd opleveringsrapport in te vullen. Het opleveringsrapport moet zo nauwkeurig mogelijk worden ingevuld. Eventuele gebreken en/of opmerkingen van de klant worden bij opmerkingen in het rapport beschreven. Het rapport moet ondertekend worden door de verantwoordelijke monteur en de klant. De monteur levert het rapport op het technisch bureau in. De monteur moet er voor zorgdragen dat de rapporten op tijd aangevuld worden in de servicebus.

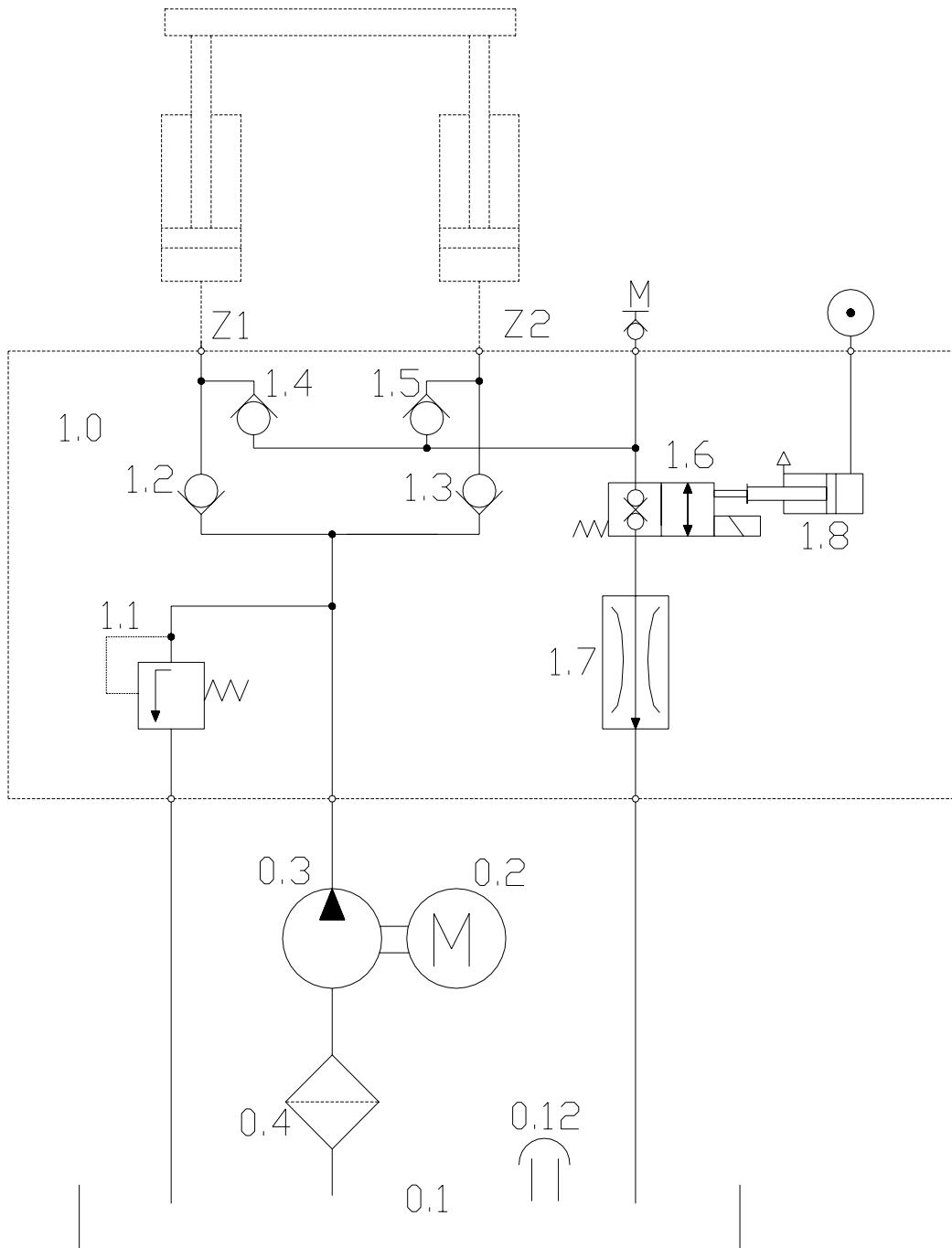


Fig.12

APT-3000
APT-3500
APT-5000

UITGAVE 28-07-2008

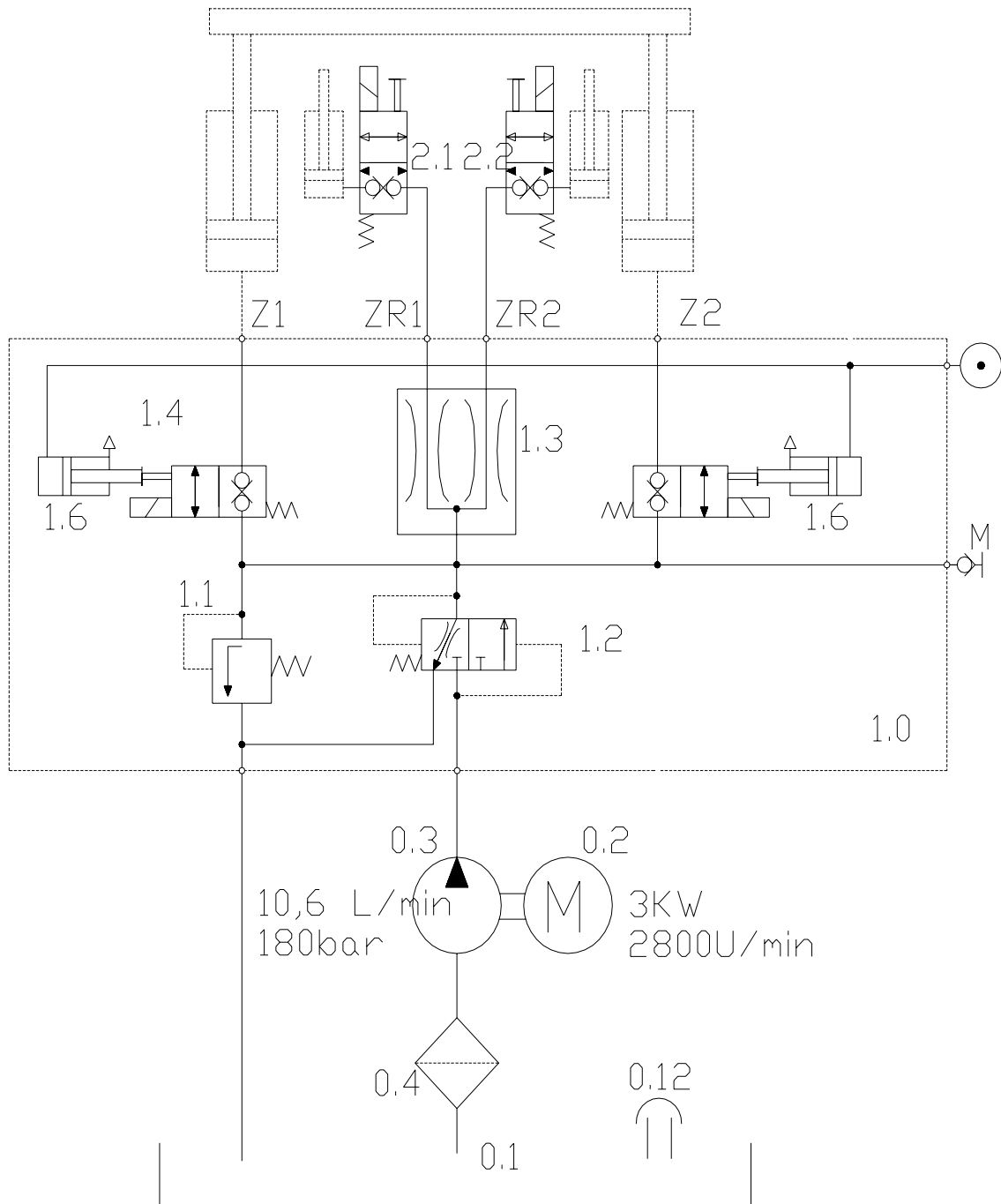


Fig.13

APT-3000
APT-3500
APT-5000

UITGAVE 28-07-2008

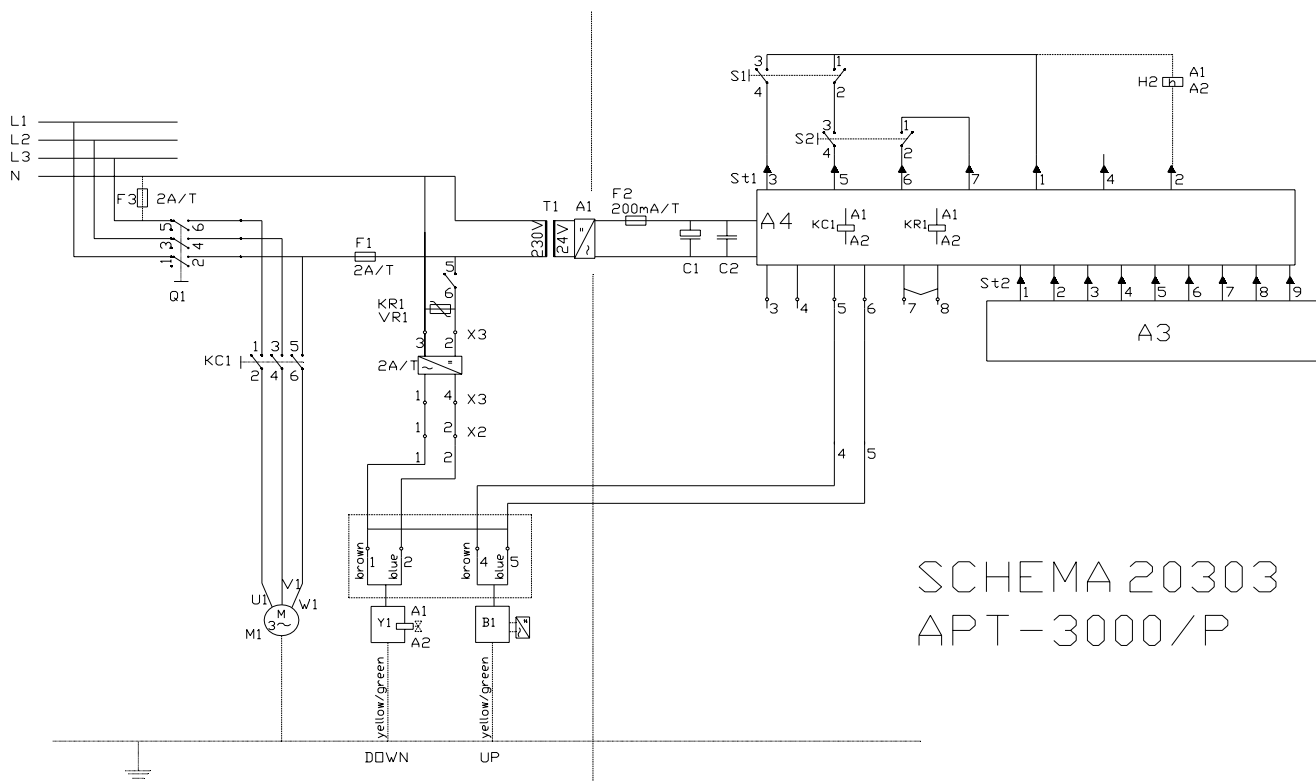
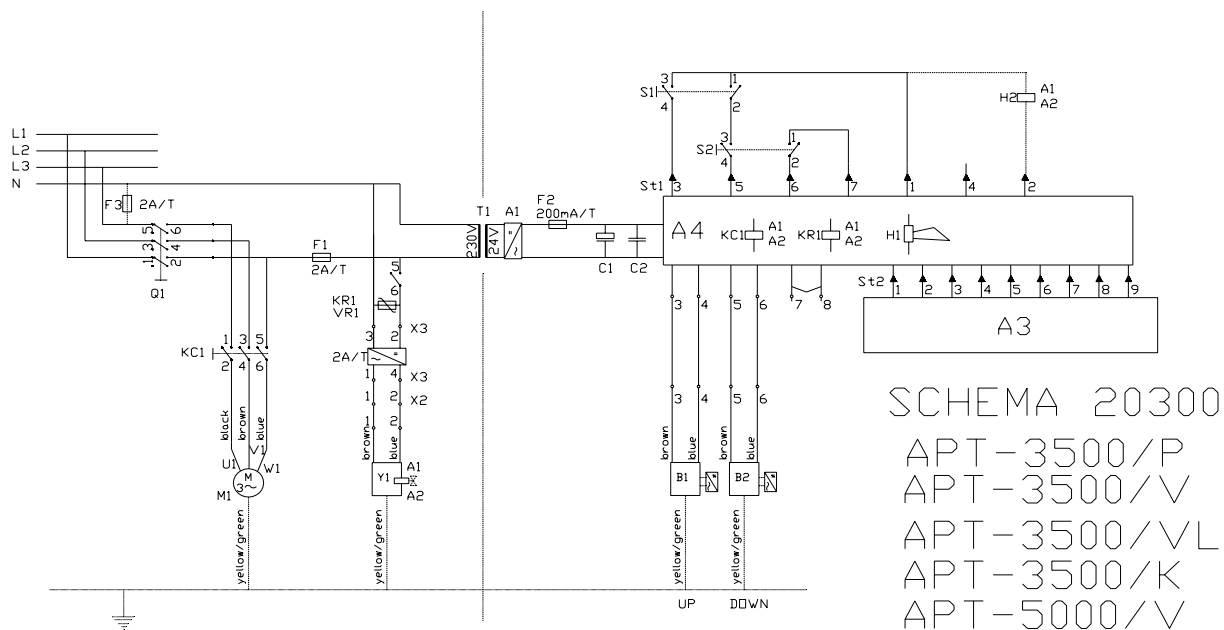


Fig.14

APT-3000
APT-3500
APT-5000

UITGAVE 28-07-2008

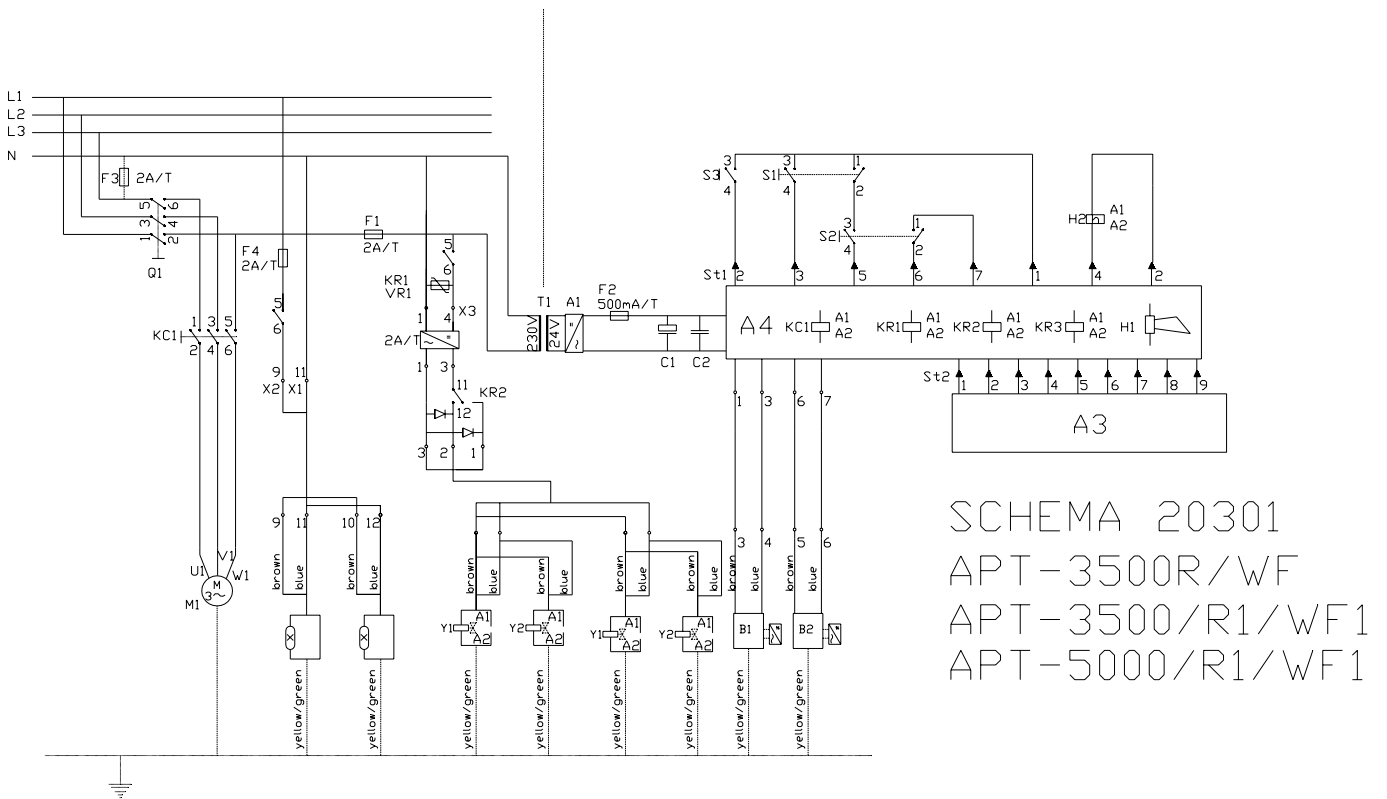
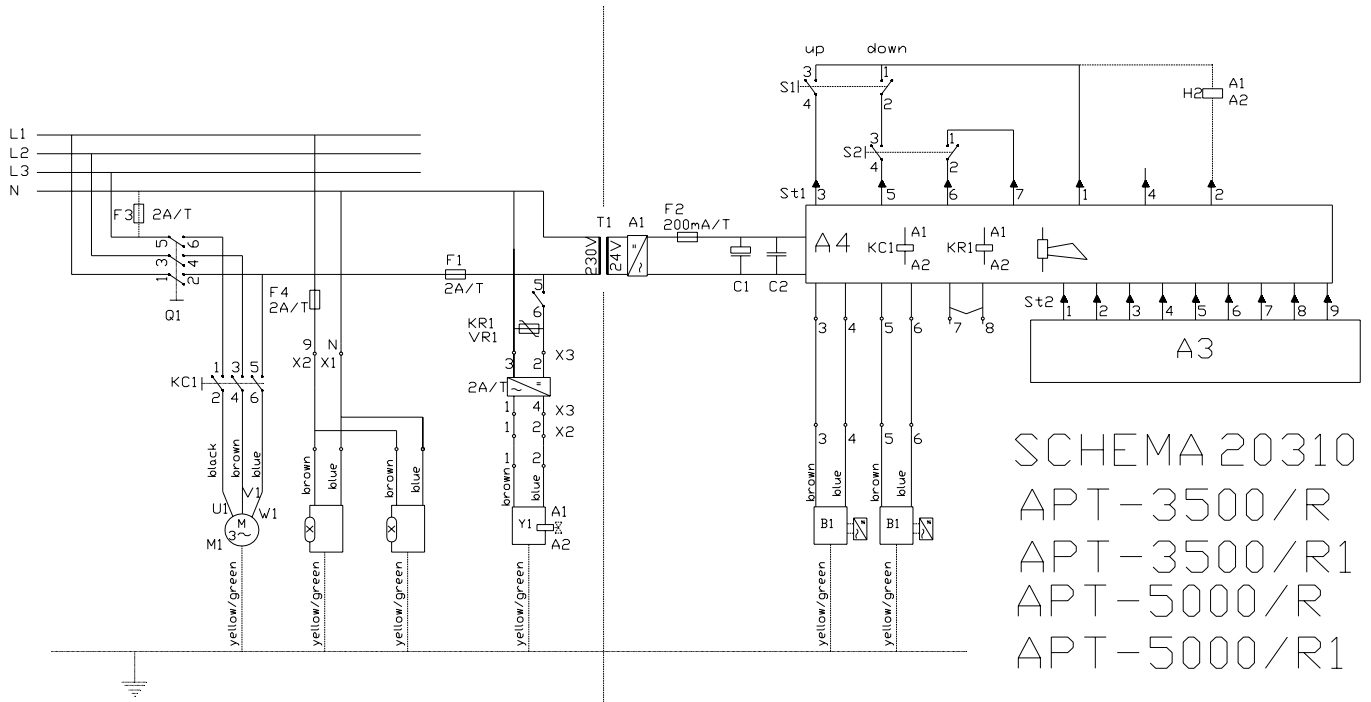


Fig.15