

- **Wielvrije schaarhefbruggen –elektro hydraulisch**

| INHOUDSOPGAVE | PAG |
|------------------------------------|-----|
| 1 Inleiding | 02 |
| 2 Verpakking transport en opslag | 02 |
| 3 Veiligheidsbepaling | 02 |
| 4 Beschrijving hefbrug | 02 |
| 5 Installatie | 03 |
| 6 Aansluiting op elektriciteitsnet | 05 |
| 7 Veiligheidscontrole | 05 |
| 8 Opleveringsrapport | 06 |
| 9 Elektrische schema's | 07 |
| 10 Hydraulisch schema | 12 |

1. INLEIDING

WAARSCHUWING



Deze handleiding is gemaakt voor de installateur die de hefbrug moet gaan installeren.

2. VERPAKKING, TRANSPORT EN OPSLAG



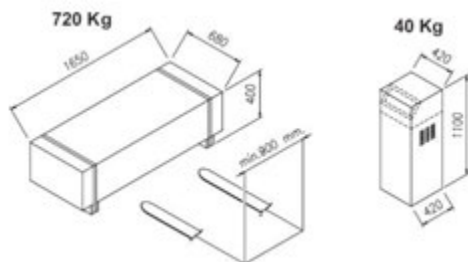
Elke gebruiks-, transport-, of uitpak handeling mag uitsluitend door bevoegde personen gedaan worden welke goede kennis van de hefbrug en de inhoud van deze handleiding hebben.

TILLEN EN VERPLAATSEN

De houten kratten dienen getild en verplaatst te worden d.m.v. een heftruck of een brugkraan (Fig.1)

Fig.1

De gekozen apparatuur moet bestemd zijn om veilig te tillen en te



verplaatsen let hierbij op de afmetingen, het gewicht, zwaartepunt en uitstekende- en breekbare delen.

OPSLAG

De verpakte hefbrug moet altijd bewaard worden in een overdekte plaats, met een temperatuur tussen de -10 °C en + 40 °C en mag niet worden blootgesteld aan direct zonlicht.

OPENEN VAN DE KRATTEN

Controleer of de hefbrug niet is beschadigd tijdens het transport en of alle onderdelen aanwezig zijn zoals op de paklijst staat aangegeven.

VERWIJDEREN VAN DE KRATTEN

Het hout van de kratten kan worden hergebruikt.



Zorgvuldig lezen van de veiligheidsvoorschriften wordt ten zeerste aanbevolen.

3. VEILIGHEIDSBEPALING

De fabrikant weigert alle verantwoordelijkheid voor letsel aan personen of beschadiging aan voertuigen of objecten op zich te nemen indien blijkt dat er onjuiste handelingen aan de hefbrug zijn uitgevoerd. Deze handleiding geeft alleen de werk- en veiligheidsaspecten aan welke nuttig zijn voor de installateur. Om de terminologie in deze handleiding te begrijpen, moet de installateur specifieke ervaring hebben in de werkplaats, service, onderhoud en reparatieactiviteiten en de bekwaamheid hebben om de tekeningen en beschrijvingen van deze handleiding te verklaren. Tevens moet hij bekend zijn met de algemene en specifieke veiligheidsregels welke gelden in het land waar de hefbrug is geïnstalleerd.

4. BESCHRIJVING HEFBRUG (Fig.2)

Bestaat uit:

Twee hefplatformen en twee grondframes, de grondframes worden dmv. keilbouten aan de grond bevestigd. Daarnaast bevat de hefbrug twee oprijplaten (3) en twee afrijplaten (4) om het op- en afrijden te vergemakkelijken.

Het te heffen voertuig wordt op 4 bijgeleverde rubberen opnameblokken geplaatst. De hefplatformen kunnen verlengd worden om voertuigen met een langere wielbasis veilig te kunnen heffen. Beide hefsystemen bestaan elk uit vier hefarmen, twee beneden en twee boven en 4 hydraulische cilinders (6). De beweging van de cilinders wordt dmv. een hefboomsysteem overgebracht op de armen. De bediening van de hefbrug vindt plaats met een bedieningskast (7) die naast de schaarhefbrug aan de vloer is verankerd. De hefbrug wordt beveiligd door eindschakelaars.

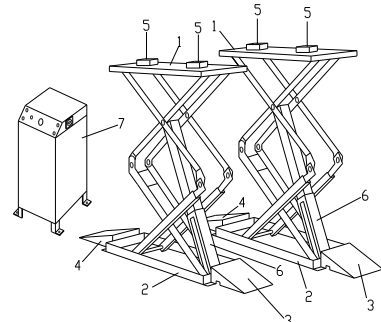


Fig.2

BEDIENINGSKAST (Fig.3)

Het bedieningsgedeelte van de elektrische bedieningskast bevat:

1. Signaallamp
2. Stijgknop
3. Daalknop
4. Buzzer
5. Hoofdschakelaar

Fig.3

In de bedieningskast bevindt zich een



1 3 2 5 4

hydraulisch gedeelte dat bestaat uit een oliereservoir, een hydraulische pomp, een elektromotor, magneetventielen en hydraulische slangen.



Installatie mag alleen worden uitgevoerd door daartoe bevoegde personen.

5. INSTALLATIE

NALOPEN KONTROLE PUNTEN ALVORENS TE INSTALLEREN.

De hefbrug moet worden geïnstalleerd in een gesloten ruimte waar weersomstandigheden geen invloed hebben. De plaats van installatie moet voldoende afstand hebben van was- en verfopslag- plaatsen en van ruimten waar explosie gevaar is.

ELEKTRISCH AANSLUITPUNT

De klant moet er voor zorg dragen dat er zich op de installatieplaats van de motor een aansluitpunt bevindt dat aan de gestelde wettelijke eisen voldoet. Indien deze niet aanwezig is zal de betrokken monteur een noodkabel aanleggen. De hefbrug zal getest worden waarna de noodkabel weer weggenomen zal worden. De klant zal dan voor de aansluiting van de hefbrug een erkend installateur moeten inschakelen.

INSTALLATIE MATEN DIE VAN BELANG ZIJN

De hefbrug moet geïnstalleerd worden met inachtneming van de maten t.o.v. andere objecten (Fig. 4) en met inachtneming van de regelgeving zoals in de wet van het land waar de hefbrug wordt geïnstalleerd is vastgelegd.

Let in het bijzonder op:

- minimale hoogte van plafond op de installatie plaats 5000 mm
- minimale afstand tot muren 1 m
- minimale werkruimte 500 mm
- ruimte voor bediening
- ruimte voor onderhoud, toegang en vluchtroutes
- positie t.o.v machines
- in de nabijheid van stroomaansluitpunt voor probleemloze aansluiting

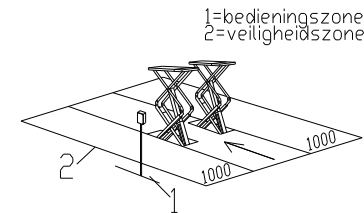


Fig.4

VERLICHTING

Alle delen van de hefbrug moeten gelijk en voldoende verlicht zijn



Tijdens de installatie mogen er geen onbevoegde personen in de veiligheidszone rond de hefbrug aanwezig zijn (Fig.4).

VLOER

De hefbrug moet worden geïnstalleerd op een horizontale, voldoende sterke vloer, met een minimale dikte van 150 mm. Gemaakt van gewapend beton met een sterkte van $\geq 30\text{N/mm}^2$ (Fig. 5)

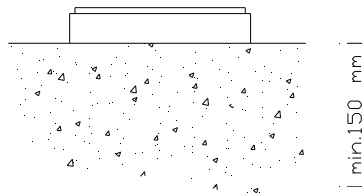


Fig.5



Tijdens de installatie mogen er geen onbevoegde personen in de veiligheidszone rond de hefbrug aanwezig zijn (Fig.4).

INSTALLATIE VAN DE HEFBRUG

Haal de twee schaar delen uit het krat. Leg de beide schaar delen op de plek van installatie. Leg aan de hand van Fig. 6 en 6a de beide schaar delen op de juiste afstand van elkaar. Let op de rijrichting.

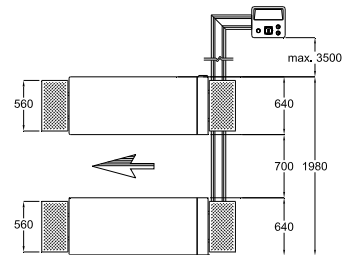
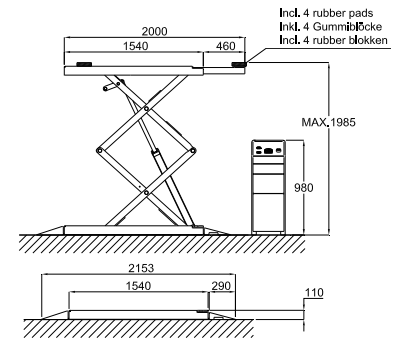


Fig.6 ASLP3507NW

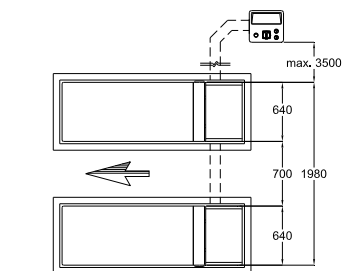
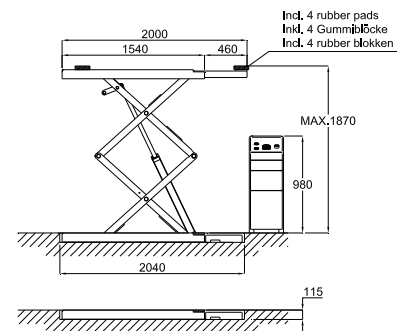


Fig.6a ASLP3507NW-IG

AANSLUITEN HYDRAULIEK (zie figuur 20)

Zet de bedieningskast op de juiste plek. Let op de minimale ruimte t.o.v. andere voorwerpen. Open de bedieningskast met behulp van een kruiskopschroevendraaier. De aansluitingen op het aansluitblok (Fig.7) in de bedieningskast en de hydrauliekslangen zijn gemerkt. Sluit de hydrauliek slangen A, B en C aan. En draai de aansluitingen stevig aan.

Opgelet: Er zit soms verschil in de plaats van de aansluitingen op het daadwerkelijke ventielblok en onderstaande figuur (**Fig.7a**) houdt altijd de aanwijzingen op het te installeren ventielblok aan.

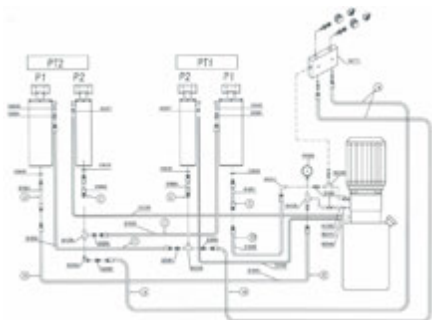
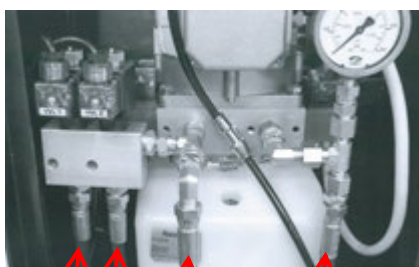


Fig.7



A A C B

Fig.7a

VULLEN OLIERESERVOIR

Vul het oliereservoir met ongeveer 8 liter hydrauliek olie dat voldoet aan de ISO 6743/4 normen:

Bv. Fina Hydran TS32 of een soortgelijke olie die aan onderstaande eisen (**Fig.8**) voldoet:

| Test | Eigenschappen | Waarde |
|-------------|----------------------|--------------|
| ASTM DF1298 | Dichtheid 20°C | 0.8Kg/l |
| ASTM D 445 | Viscositeit 40°C | 32cSt |
| ASTM D 445 | Viscositeit 100°C | 5.43 cSt |
| ASTM D 2270 | Viscositeit index | 104 N° |
| ASTM D 97 | Vriespunt | -30°C |
| ASTM D 92 | Brandpunt | 215°C |
| ASTM D 644 | Neutralisatie nummer | 0.5 mg KOH/g |

6. AANSLUITEN OP HET ELEKTRISCH NET



WAARSCHUWING

De volgende handelingen mogen alleen door bevoegde personen worden uitgevoerd.

Controleer eerst de volgende punten voordat op het elektrische net aangesloten wordt:

- Het elektrische systeem in de werkplaats moet gezeerd zijn volgens de geldende normen.
- De stroomdraden moeten de volgende maten hebben: Bij 400 V minimaal 2,5 mm² Zekering max. 16A. Bij 230V 3-Ph minimaal 4 mm².
- De voedingskabel moet voorzien zijn van een aardedraad en geschikt zijn voor een vaste aansluiting.

1. Voer de kabels van de benaderingsschakelaars naar de bedieningskast. Sluit de bedrading aan volgens de nummers op de kabels en het aansluitblok (Fig.10).

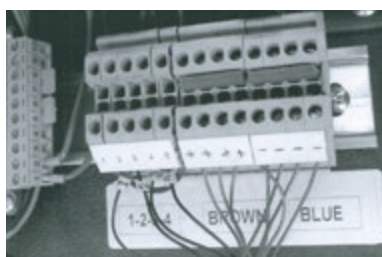
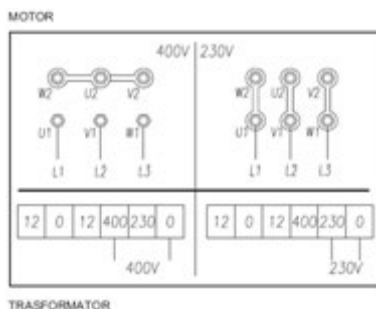


Fig.10

2. Sluit de voedingskabel in de bedieningskast aan volgens Fig.11 + Fig.18.



TRASFORMATOR



1 3 2 5 4

Fig.11

Controle + ontluichten (Fig. 12):

3. Zet de hoofdschakelaar(5) in de "1" positie.
4. Controleer de draairichting van de motor aan de hand van de sticker op de motor.
5. Laat de hefbrug stijgen tot 1600mm hoogte.
6. Vul nogmaals 4 liter hydraulische olie bij in het oliereservoir.
7. Houdt vervolgens de stijgknop(2) en de overbruggingsknop(6) tegelijk ingedrukt. De beide platformen zullen nu naar hun toppositie stijgen. Houdt beide knoppen ongeveer 60 seconden ingedrukt als de hefbrug in zijn bovenste positie staat. Hierbij zullen de cilinders ontluichten.
8. Laat vervolgens de hefbrug zakken op de daalknop(3) tot deze automatisch stopt. Druk dan nogmaals op de daalknop tot de hefbrug in de onderste positie is.
9. Herhaal deze procedure totdat u er van overtuigd bent dat cilinders goed ontluicht zijn.

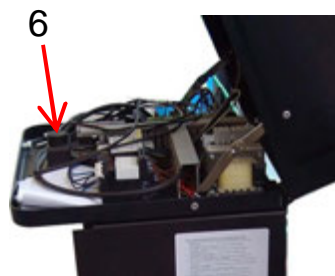


Fig.12

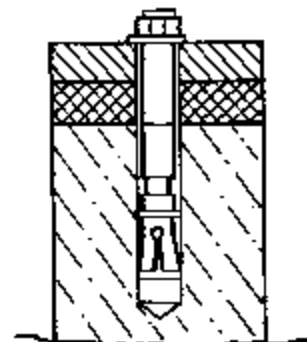


Fig.13

EINDCONTROLE

OPSTELLING EN VASTZETTEN VAN DE HEFBRUG (Fig.13)

Controleer nogmaals of de hefbrug op de juiste positie op de vloer is geplaatst. Boor met behulp van een betonboor gaten van 12 mm en 125 mm diep in de vloer.

Tik de keilbouten van het type TIKM12x100 met een hamer in de vloer. Draai de keilbouten vast met een momentsleutel tot 45 Nm.

Onbelaste hefbrugcontrole:

Laat de hefbrug twee of drie keer onbelast omhoog en omlaag lopen en controleer:

- Of de hefbrug zijn maximale hoogte haalt.
- Of de maximale hefhoogte eindschakelaar juist werkt.
- Of de onderste eindschakelaar juist werkt.
- Of de synchronisatieschakelaars juist werken (de platformen moeten tegelijkertijd stijgen en dalen).
- Of het daalsignaal juist werkt.

Belaste hefbrugcontrole:

Controleer bovenstaande punten nogmaals maar nu met een voertuig op de hefbrug.

Controle werking eindschakelaars

De eindschakelaars zijn voor-geassembleerd in de fabriek. Controleer of de hefbrug op een hoogte van 1900 mm begrenst wordt. Als dit niet het geval is verdraai dan de stijgnokkenring (SQS op PT2 schaar) tot de juiste positie (Fig.14).

Controleer als tweede of de daaleindschakelaar zodanig staat afgesteld dat de hefbrug op een veiligheidshoogte van 400 mm stopt. Als dit niet het geval is verdraai dan de daalnokkenring (SQSP op de PT1 schaar) tot de juiste positie.

Let op: Tijdens het stijgen naar zijn maximale positie is de stijgbenaderings-schakelaar in "contact" met de nok. Op zijn maximale werkhoogte verliest de benaderingsschakelaar zijn contact met de nok en zal de hefbrug uitgeschakeld worden.

Let op: Tijdens het dalen vanaf de maximale positie is de daalbenaderings-schakelaar niet in "contact" met de nok. Op de veiligheidshoogte van 400 mm registreert de benaderingsschakelaar de nok en zal de hefbrug uitgeschakeld.



Fig.14

Veiligheids-daalschakelaar (Fig.14)

- Laat de hefbrug handmatig stijgen tot 400 mm.
- Draai borgschroefjes los die de nok zekeren.

- Zorg dat de benaderingsschakelaar op een afstand van 1 tot 3 mm van de nok wordt gemonteerd.
- Draai de nokkenring totdat de benaderingsschakelaar hem opmerkt.
- Draai nu de borgschroefjes vast.

Let op: Bij het dalen van de maximale werkhoogte naar de veiligheidshoogte van 400mm is de benaderingsschakelaar (2) constant in "aanraking" met de nok. Bij 400mm zal de schakelaar zijn contact met de nok verliezen en de brug doen stoppen met dalen.

Synchronisatieschakelaars (Fig.15)



Fig.15

De synchronisatieschakelaars SQLP1 en SQLP2 moeten zodanig afgesteld zijn dat de onderkant van het platform op +/-10cm voor zijn laagste positie is.

Afstellen daalsnelheid in de onderste stand.

Zie Fig. 16

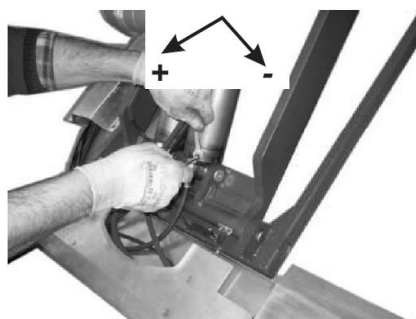


Fig. 16

7. VEILIGHEIDSCONTROLE

Na de complete installatie van de hefbrug is de verantwoordelijke monteur verplicht alle beveiligingen op de hefbrug te controleren op een juiste werking.

SCHOONMAKEN HEFBRUG (Fig.17)

De verantwoordelijke installatie monteur moet er voor zorgdragen dat de geïnstalleerde brug schoon wordt overgedragen aan de klant.

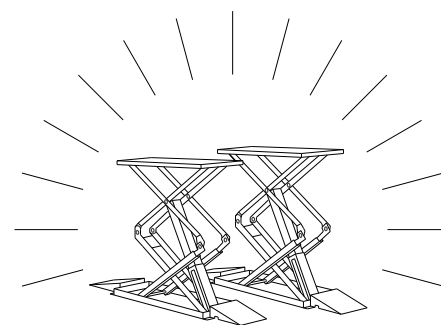
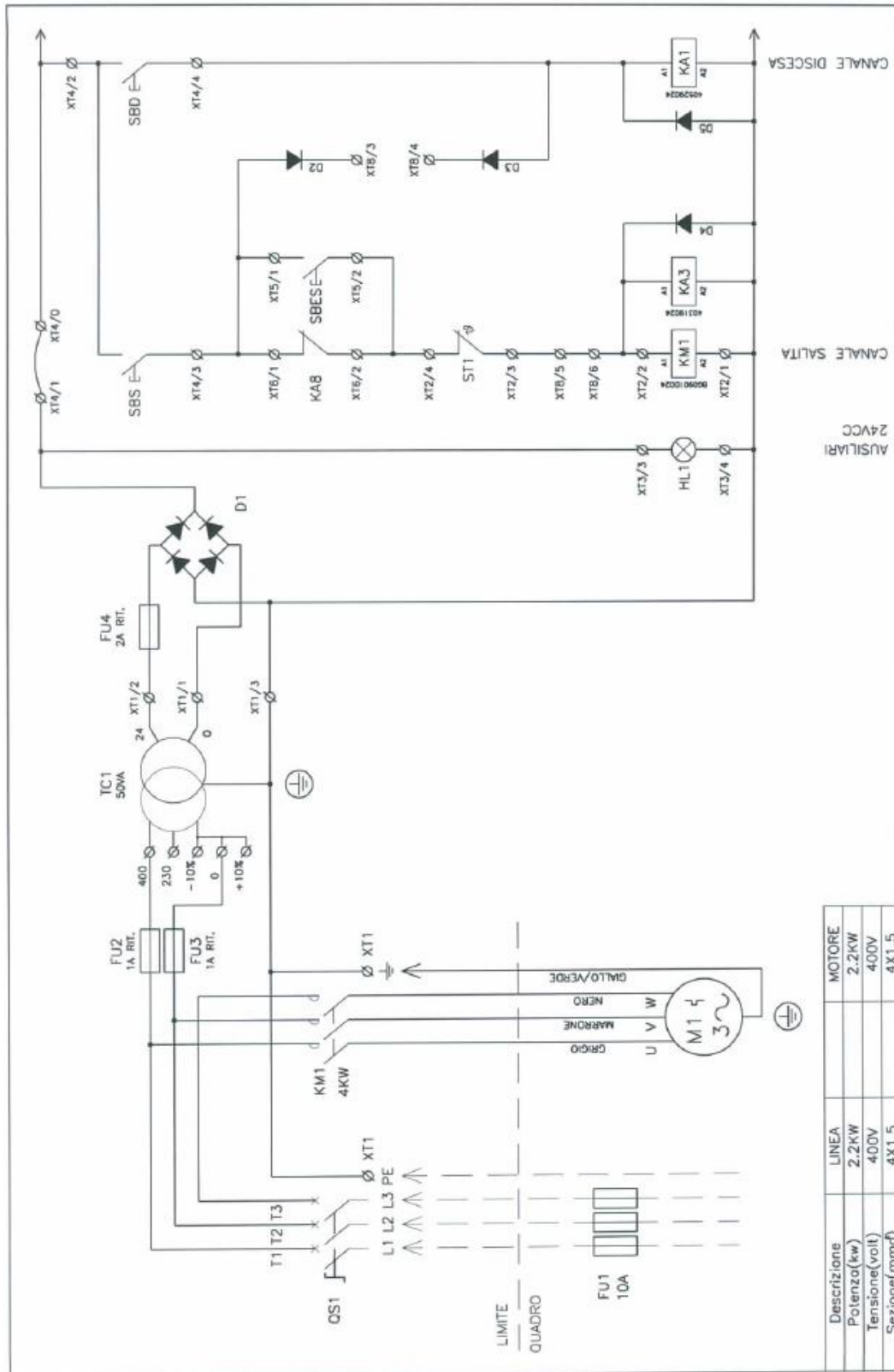


Fig.17

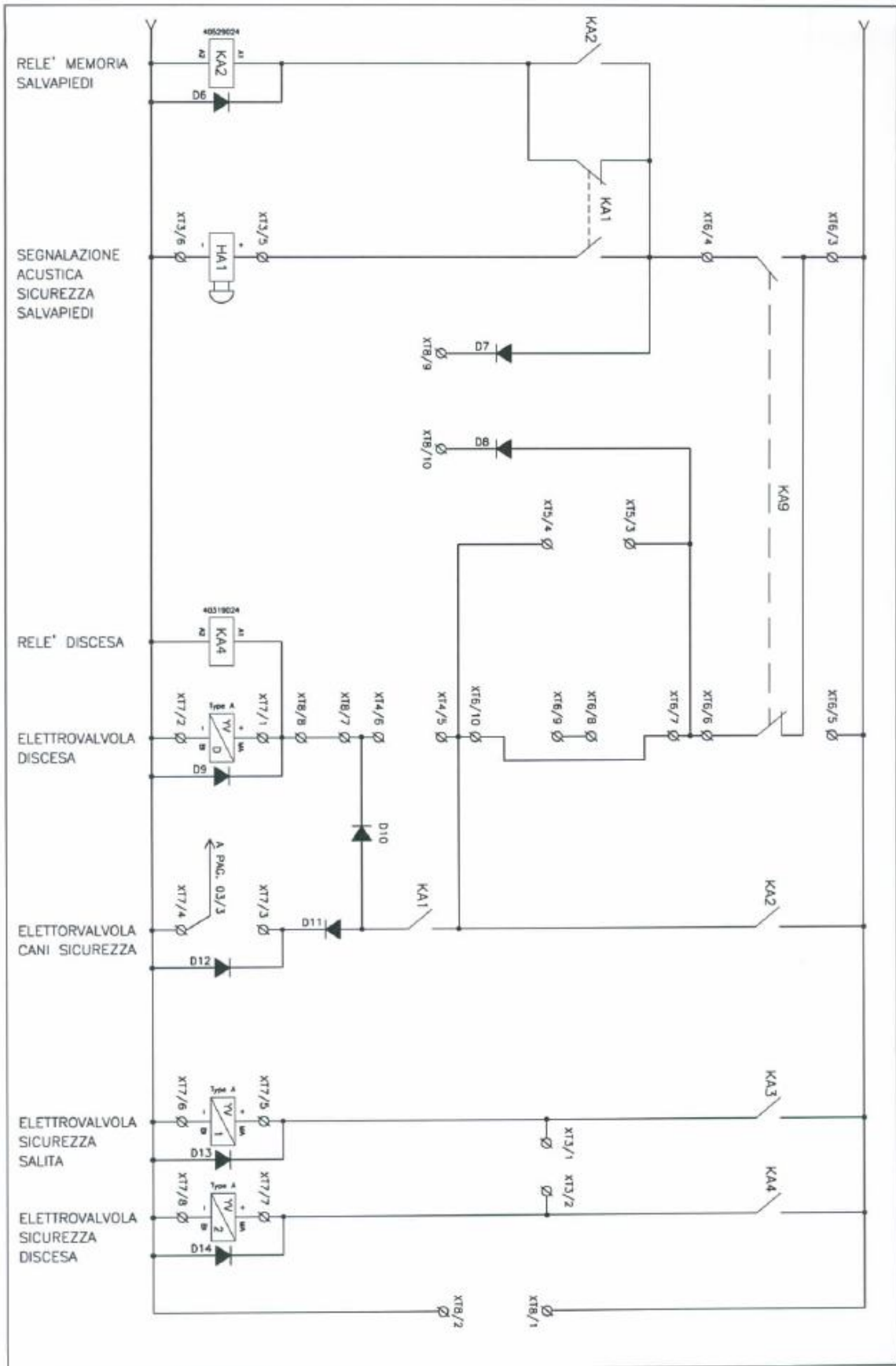
8. OPLEVERINGSRAPPORT

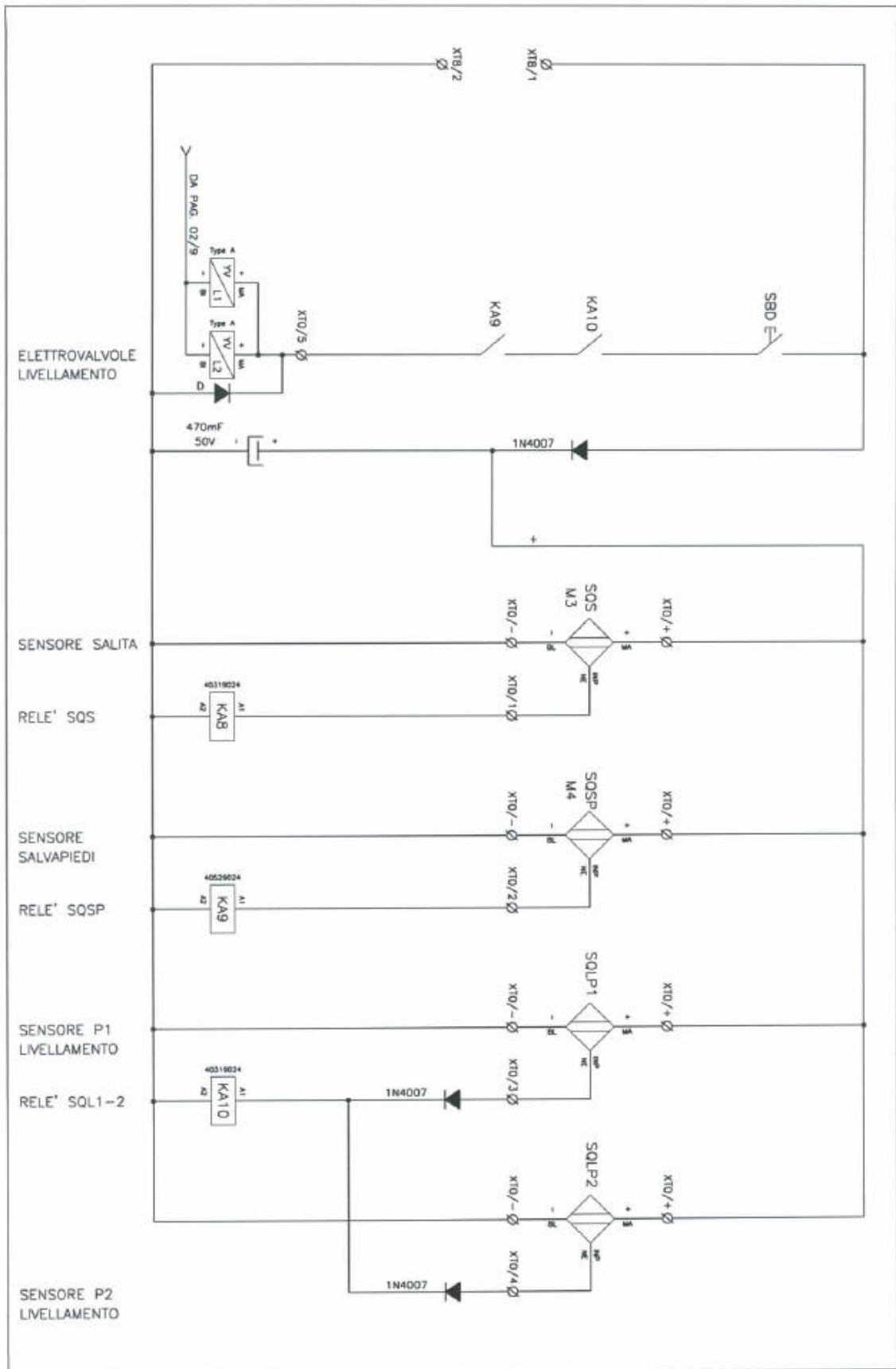
De betrokken installatiemonteur is na de installatie van een hefbrug verplicht een zogenaamd opleveringsrapport in te vullen. Het opleveringsrapport moet zo nauwkeurig mogelijk worden ingevuld. Eventuele gebreken en/of opmerkingen aan de klant worden bij opmerkingen in het rapport beschreven. Het rapport moet ondertekend worden door de verantwoordelijke monteur en de klant. De monteur levert het rapport op het technisch bureau in. De monteur moet er voor zorgdragen dat de rapporten op tijd aangevuld worden in de servicebus.

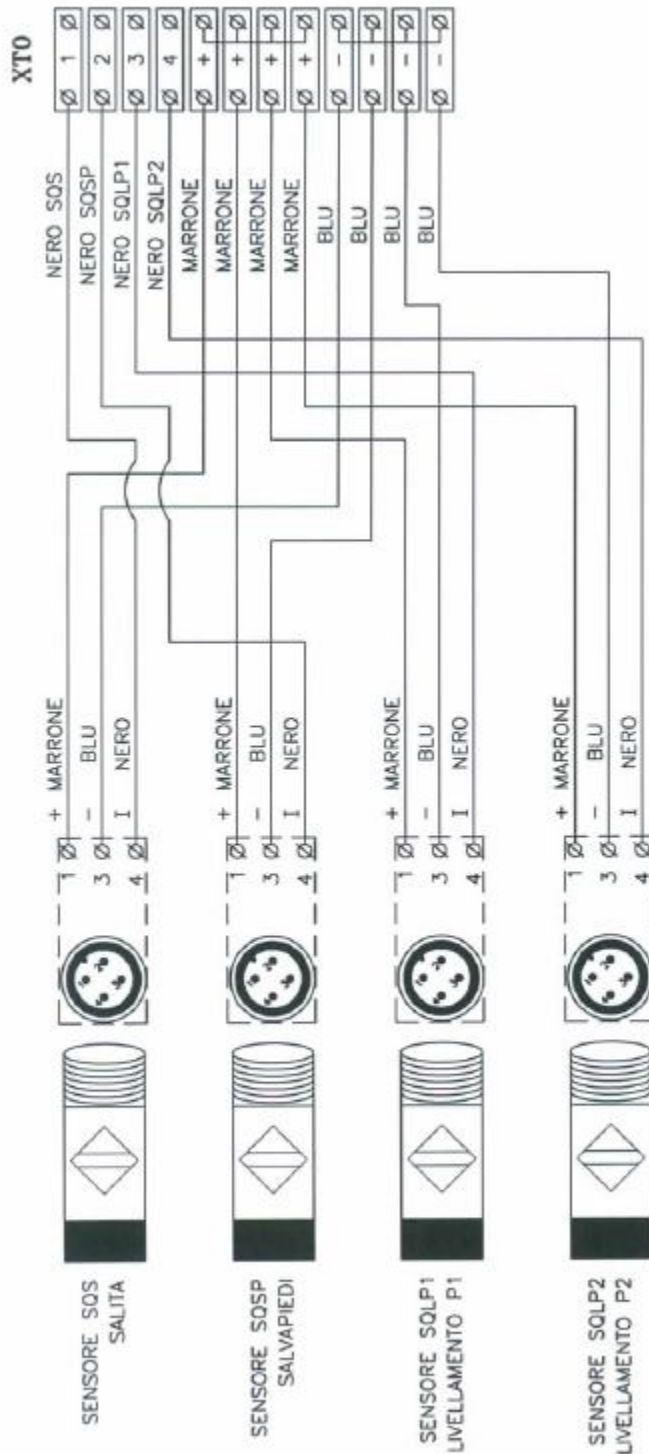
9. ELEKTRISCH SCHEMA (Fig. 18)



| Descrizione | LINEA | MOTORE |
|----------------|-------|--------|
| Potenza(kw) | 2.2KW | 2.2KW |
| Tensione(voit) | 400V | 400V |
| Sezione(mm²) | 4X1.5 | 4X1.5 |

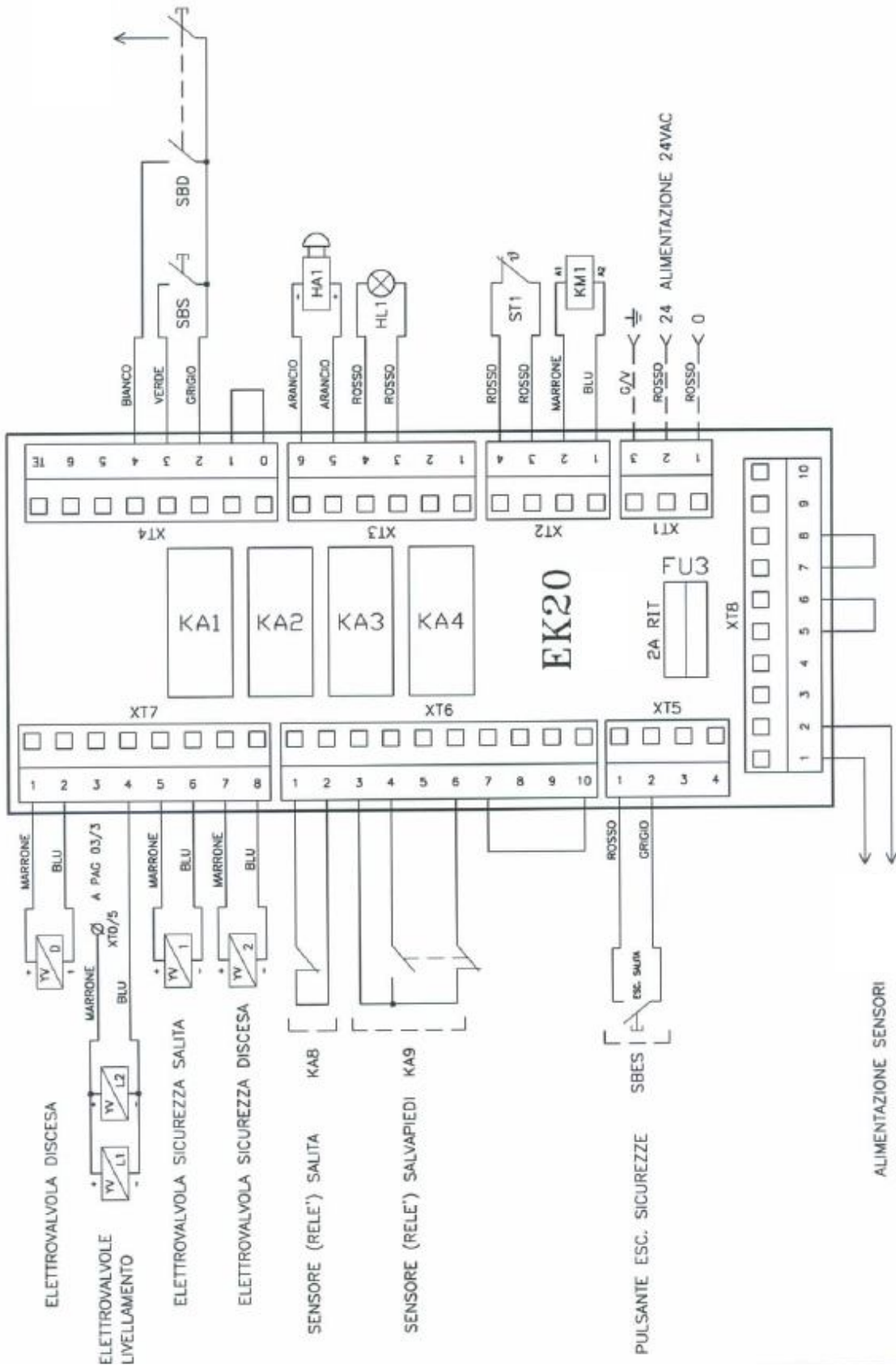




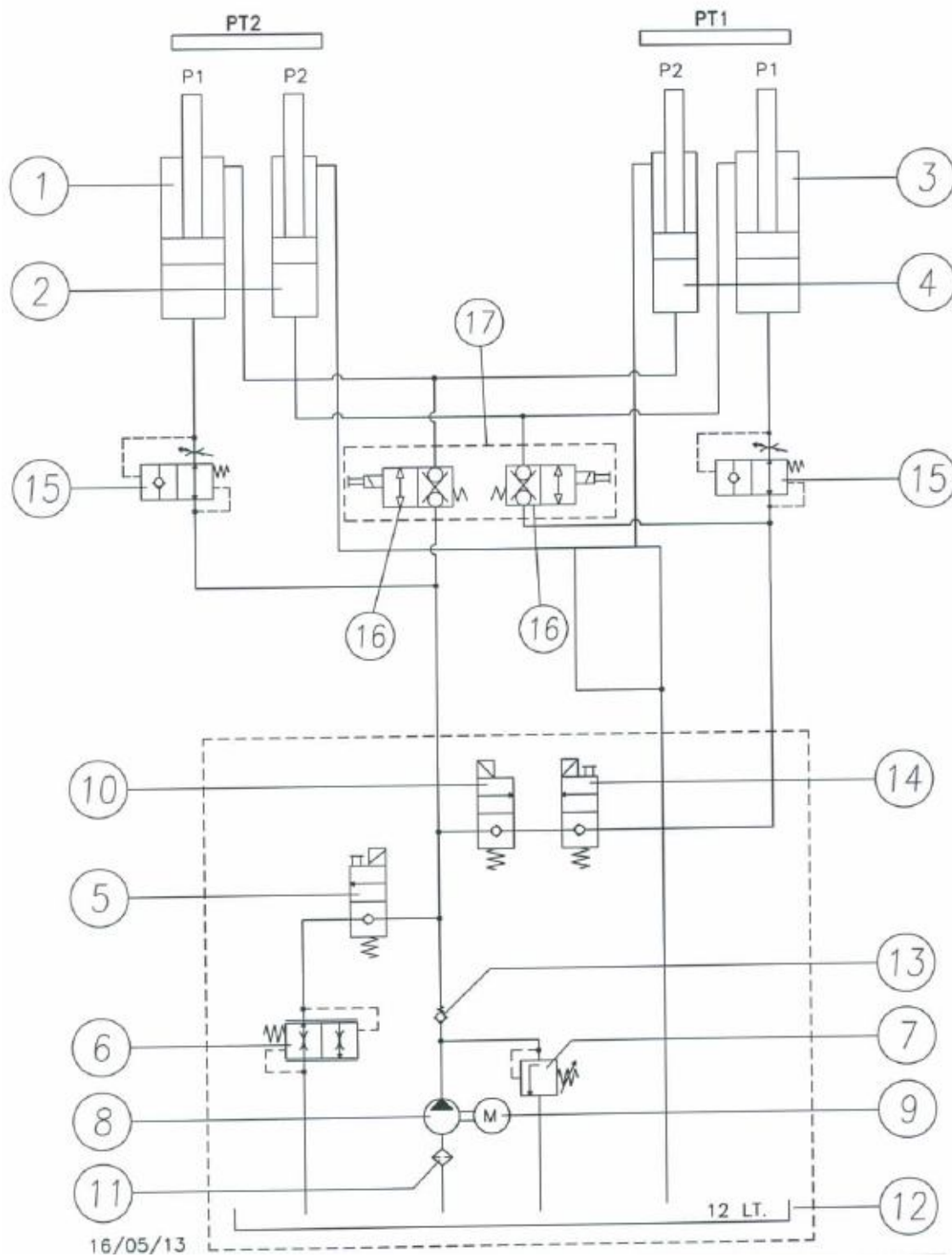


Legenda:

- M1 = motor
- SBES = drukknop ontluchting
- SBS = stijgknop
- SBD = daalknop
- EK20 = printplaat
- HA1 = buzzer
- YVD = daalventiel
- YVSS = synchronisatie ventiel
- YVSD = synchronisatie ventiel
- YVL1 = auto leveling ventiel1
- YVL2 = auto leveling ventiel2
- KM1 = magneetschakelaar
- SQS = sensor max. hefhoogte
- SQSP = sensor voetbeveiliging
- SQL1 = sensor autoleveling1
- SQL2 = sensor autoleveling2
- ST1 = thermische beveiliging
- QS1 = hoofdschakelaar
- F1 = hoofdzekering
- F2 = hoofdzekering transformator
- F3 = zekering transformator
- F4 = eindzekering
- TC1 = transformator
- HL1 = signaallamp



9. HYDRAULISCH SCHEMA (Fig. 22)



| Legenda: | |
|----------|---|
| | Cilinder P1-PT2 |
| 2 | Cilinder P2-PT2 |
| 3 | Cilinder P1-PT1 |
| 4 | Cilinder P2-PT1 |
| 5 | Daalventiel |
| 6 | Daalsnelheid begrenzer |
| 7 | Overdrukventiel |
| 8 | Pomp |
| 9 | Motor |
| 10 | Synchronisatieventiel |
| 11 | Filter |
| 12 | Terugslagklep |
| 13 | Terugslagklep |
| 14 | Synchronisatieventiel |
| 15 | Slangbreukbeveiliging |
| 16 | Automatisch synchronisatieventiel |
| 17 | Automatisch synchronisatieventielenblok |

