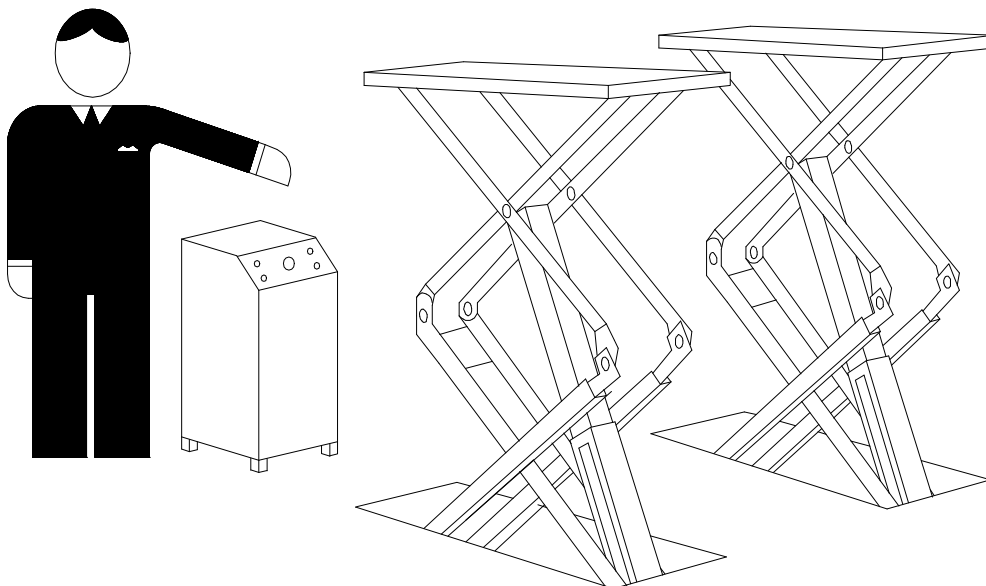


Wielvrije schaarhefbruggen

ASH4007

ASH4007S



INHOUDSOPGAVE	PAG
1 Inleiding	02
2 Gebruik van de handleiding	02
3 Beschrijving van de hefbrug	02
4 Technische specificaties	03
5 Veiligheid	03
6 Bediening en gebruik	06
7 Onderhoud	06
8 Storing zoeken	07
9 Conformiteitsverklaring	08

1. INLEIDING



WAARSCHUWING

Deze handleiding is gemaakt voor het werkplaats personeel die de hefbrug moet bedienen; lees de handleiding voordat er enige werkzaamheden met de hefbrug worden verricht. Deze handleiding bevat belangrijke informatie over de volgende punten:

- DE PERSOONLIJKE VEILIGHEID VAN DE BEDIENER
- VOORKOMEN HEFBRUGSCHADE
- VOORKOMEN VOERTUIGSCHADE

2. GEBRUIK HANDLEIDING

De handleiding is een onderdeel van de hefbrug en moet altijd bij de hefbrug aanwezig zijn en blijven. De bediener moet de handleiding snel en op elk gewenst moment kunnen raadplegen.

ZORGVULDIG LEZEN VAN DE VEILIGHEIDSVORSCHRIFTEN WORDT TEN ZEEERSTE AANBEVOLEN.

De fabrikant weigert alle verantwoordelijkheid voor letsel aan personen of beschadiging aan voertuigen of objecten op zich te nemen indien blijkt dat er onjuiste handelingen aan de hefbrug zijn uitgevoerd. Deze handleiding geeft alleen de werk- en veiligheidsaspecten aan welke nuttig zijn voor de bediener. Om de terminologie in deze handleiding te begrijpen, moet de bediener

specifieke ervaring hebben in de werkplaats, service, onderhoud en reparatie- activiteiten en de bekwaamheid hebben om de tekeningen en beschrijvingen van deze handleiding te verklaren. Tevens moet hij bekend zijn met de algemene en specifieke veiligheidsregels welke gelden in het land waar de hefbrug is geïnstalleerd. Het woord "bediener" welke in deze handleiding wordt gebruikt is omschreven als de persoon welke bevoegd is de hefbrug te gebruiken. De wettelijke min. leeftijd voor het werken met de hefbrug is 18 jaar.

3. BESCHRIJVING HEFBRUG (zie Fig.1)

De hefbrug model ASH4007(S), is verankerd in de cassette of betonnen put en ontworpen en gefabriceerd om personenauto's en bestelauto's te heffen en om deze in een bepaalde geheven positie te houden. De hoofdonderdelen van de hefbrug zijn:

- gelaste vloerframe
- beweegbare delen (dragere en armen)
- hefdelen
- bedieningskast
- veiligheidsmiddelen.

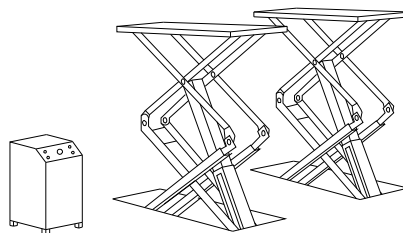


Fig.1

Zie Fig.2 voor onderstaande termen:

1. **Bedieningszijde:** de ruimte voor de bediener met toegang tot de bedieningskast.
2. **Achter:** de zijde waar de hydraulische cilinder aan het vloerframe gemonteerd is.
3. **Voor:** de zijde waar de cilinderstang aan het vloerframe gemonteerd is.

4. **Rijrichting:** Oprijrichting voertuig, met motorzijde voertuig voor.

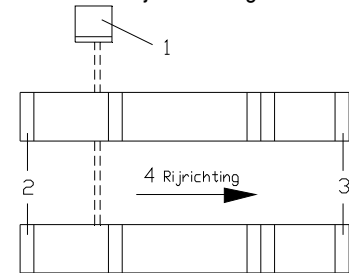


Fig.2

BEDIENINGSKAST (Fig.3)

Het bedieningsgedeelte van de elektrische bedieningskast bevat:

1. Signaallampje
2. Mechanische beveiliging lamp
3. Stijgknop
4. Daalknop
5. Spanningscontrole lampje
6. Veiligheidsschakelaar voor dalen laatste 400mm
7. Hoofdschakelaar

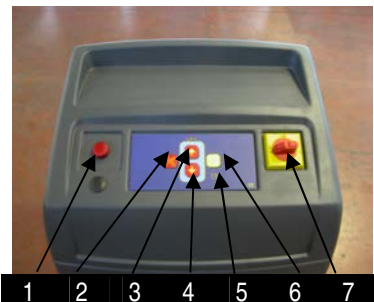


Fig.3

In de bedieningskast bevindt zich een hydraulisch gedeelte dat bestaat uit een oliereservoir, een hydraulische pomp, een elektromotor, magneetventielen en hydraulische slangen.

VEILIGHEIDSMIDDELEN

Deze omvatten:

- Eindschakelaars
- Elektrische veiligheidsvoorzieningen
- Overdrukventielen
- Slangbreuk- beveiliging
- Mechanische beveiliging

Gebruikershandleiding

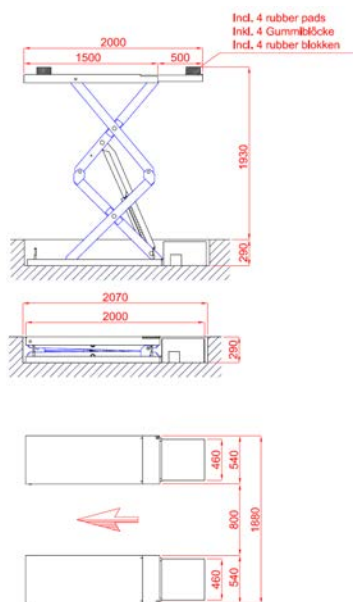
ASH4007

ASH4007S

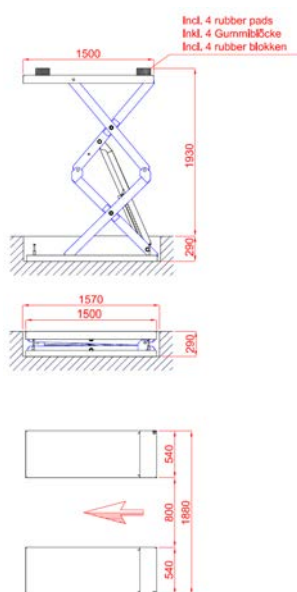
4. TECHNISCHE SPECIFICATIES

ASH4007 / ASH4007S

Hefvermogen	4.000 kg
Bij uitgeschoven platform	3.500 kg
Heftijd	45 sec
Daaltijd	45 sec
Gewicht	850 kg
Geluidsniveau	74dB(A)1m
Werktemperatuur	-10 / +40°C
Werkomgeving	Binnen
Afmetingen	Fig. 4 / 5



ASH4007 Fig.4



ASH4007S Fig.5

ELEKTROMOTOR ASH4007(S)

Motor vermogen:	3,0 KW
Voltage:	230V/400V(3-Ph). +/- 5%
Frequentie:	50 Hz
Maximaal amperage:	8 A

HET GEWICHT VAN HET VOERTUIG

De hefbrug kan toegepast worden bij praktisch alle voertuigen mits het maximale laadvermogen niet wordt overschreden.

Houdt altijd rekening met het hefvermogen van de hefbrug bij voertuigen met speciale kenmerken (zoals vans bestelbussen enz.).

De veiligheidszone (Fig.6) wordt gedeeltelijk bepaald door de afmetingen van het te heffen voertuig.

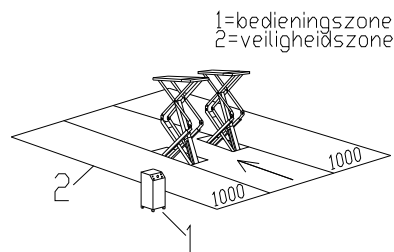


Fig.6

CONTROLEER HET MAXIMALE LAADVERMOGEN HET MAX. GEWICHT EN DE LAADVERSPREIDING IN GEVAL VAN GROTERE VOERTUIGEN.



MAX.4000 kg ASH4007
MAX.4000 kg ASH4007S

5. VEILIGHEID

Het is belangrijk om punt 5 van deze handleiding zeer goed te lezen omdat het belangrijke informatie bevat over risico's welke de bediener kan tegenkomen als de hefbrug verkeerd wordt gebruikt. De volgende tekst bevat informatie hoe deze gevaarlijke situaties zijn te voorkomen.

WAARSCHUWING.

De hefbrug is ontworpen en gebouwd om voertuigen te heffen en deze in een bepaalde geheven positie te houden in een overdekte werkplaats. Elk ander gebruik is niet toegestaan. Samengevat is de hefbrug niet geschikt voor gebruik bij:

- wassen en overspuitwerk.
- om als platform te dienen bij uitdeuk werk.
- om te gebruiken als goederenlift.
- om te gebruiken als krik of om voertuigen gedeeltelijk te heffen om wielen te wisselen.

De fabrikant wijst alle claims af van verwondingen aan personen of schade aan voertuigen en andere objecten veroorzaakt door incorrect en / of ongeoorloofd gebruik van de hefbrug.

Tijdens stijg- en daalbewegingen moet de bediener zich in de bedieningszone (1) bevinden, zoals aangegeven in Fig.6. De aanwezigheid van personen in de veiligheidszone (2) is ten strengste verboden. De aanwezigheid van personen onder het voertuig is alleen toegestaan als het voertuig geparkeerd is in de geheven stand.

GEbruik DE HEFBRUG ALLEEN MET JUIST WERKENDE VEILIGHEIDSVORZIENINGEN ALS ER NIET AAN DEZE REGELS WORDT GEHOUDEN, KAN DIT LEIDEN TOT ERNSTIGE VERWONDINGEN AAN PERSONEN EN ONHERSTELBARE SCHADE AAN DE

HEFBRUG EN HET VOERTUIG OP DE HEFBRUG.

ALGEMENE VOORZORG

- De bediener is verplicht om de voorschriften na te leven welke in het land verplicht zijn waar de hefbrug wordt geïnstalleerd.

Verder moet de bediener:

- Nooit de beschermingen en mechanische, elektrische of andere types van veiligheidsinformatie verwijderen of afsluiten.
- De veiligheidsvoorschriften op de hefbrug lezen en kennis nemen van de veiligheidsinformatie in deze handleiding.

In de handleiding komen de volgende risicoterminen voor:

GEVAAR: geeft direct dreigend gevaar aan welke kan leiden tot ernstige verwondingen of tot de dood.

WAARSCHUWING: geeft situaties en/of handelingen aan welke onveilig zijn en kunnen leiden tot verwondingen van verschillende aard tot de dood.

VOORZICHTIGHEID: geeft situaties en/of handelingen aan welke onveilig zijn en kunnen leiden tot lichte verwondingen aan personen en / of schade aan de hefbrug, het voertuig of andere bezittingen.

RISICO ELEKTRISCHE SCHADE: Speciale veiligheidsvoorzieningen zijn op de hefbrug aangebracht, daar waar het risico erg hoog is.

RISICO'S EN BESCHERMINGEN
De risico's waar de bediener aan wordt blootgesteld als het voertuig in geheven positie staat, te samen met de beschermingsmiddelen welke zijn aangebracht om al de mogelijke gevaren te beperken.

IN DE LENGTE EN ZIJWAARTSE BEWEGINGEN.

Met in de lengte bewegingen wordt bedoeld: achter- en voorwaartse verschuivingen van de last (het voertuig). Zijwaartse bewegingen houdt in: verschuiving naar links of rechts van het voertuig, speciaal tijdens het heffen. Deze bewegingen kunnen voorkomen worden door het voertuig goed op de draagrubbers (op zijn krikopname-punten) te plaatsen.



WAARSCHUWING

Beweeg het voertuig niet als deze op de platformen staat. De platformuitschuifdelen en draagrubbers mogen alleen afgesteld worden in de onderste positie en in onbelaste toestand

Het is zeer belangrijk dat het voertuig zodanig op de hefbrug geplaatst wordt dat er een juiste gewichtsverdeling op de platformen rust (Fig.7). **Let er op dat de motorzijde van het voertuig aan de zijde staat die niet uitschuifbaar is.**

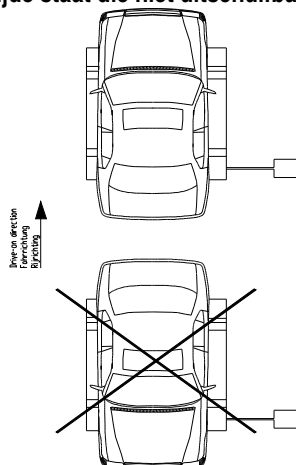


Fig.7

Voor de veiligheid van personen en materiaal zorgt u ervoor dat:

- De veiligheidszone wordt geobserveerd tijdens het heffen.
- De motor van het voertuig uit is, in de versnelling staat en de handrem aangetrokken is.

- Het voertuig op zijn krikopnamepunten geheven wordt.

- Alle maten en gewichten in acht zijn genomen.

RISICO'S TIJDENS HET HEFFEN VAN EEN VOERTUIG

De volgende veiligheidsvoorzieningen zijn aangebracht om overgewicht en schade te voorkomen:

- Eindschakelaars begrenzen de stijg en daalbeweging.
- Overdrukventielen beschermen de hefbrug tegen schade door te hoge oliedruk.
- Slangbreukbeveiliging voorkomt terugzakken in geval van slangbreuk
- Thermisch beveiliging sluit in geval van overbelasting de stroom uit.

RISICO'S VOOR PERSONEN

Deze paragraaf laat de risico's zien waaraan de bediener of ieder ander persoon vlakbij de werkruimte van de hefbrug blootgesteld kan worden in geval van het onjuist gebruiken van de hefbrug.

RISICO'S VOOR BEDIENER (Fig.8)

Dit is mogelijk als de bediener niet op de aangewezen positie bij de bedieningskast staat, als de hefbrug met voertuig daalt is het de bediener niet toegestaan om gedeeltelijk of helemaal onder het dalend object te staan. Tijdens dalen en stijgen moet de bediener in de bedieningszone staan.

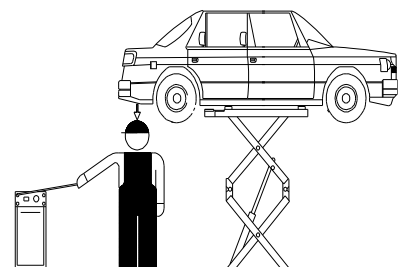


Fig.8

RISICO'S VOOR PERSONEEL

Als de hefbrug met voertuig daalt, is het voor personeel verboden om binnen de ruimte te komen onder de bewegende (dalende) delen van de hefbrug. (Fig.9) De bediener mag de hefbrug niet bedienen voordat hij gezien heeft dat er geen personen in de gevarenzone zijn.



Fig.9

WAARSCHUWING VOOR STOTEN

Veroorzaakt door delen van de hefbrug of voertuig op hoofdhoogte. Als de hefbrug stil staat op een lager niveau dan moet het personeel er op letten zich niet te stoten tegen delen van de hefbrug of voertuig (Fig.10).

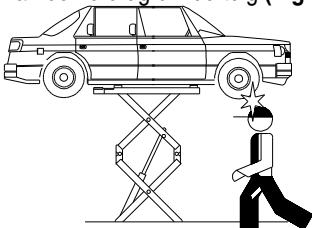


Fig.10

MOGELIJKE RISICO'S BIJ BEWEGEN VAN HET VOERTUIG

Bewegingen kunnen veroorzaakt worden tijdens werkzaamheden welke voldoende kracht met zich meebrengen om het voertuig te bewegen (Fig.11). Als het voertuig bijna aan het maximale gewicht of aan de maximale maat is, kunnen bewegingen aan het voertuig leiden tot overgewicht of onbalans.

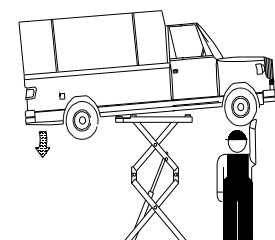


Fig.11

RISICO POSITIONERING VOERTUIG

Dit risico kan veroorzaakt worden door het niet goed plaatsen van het voertuig op de draagrubbers (Fig.12) of het niet goed plaatsen van de platformen in verhouding tot het voertuig. Voorkom dit door het voertuig altijd op zijn krikopnamepunten te heffen en daarnaast zoveel mogelijk in het midden van de hefbrug te parkeren.

Let op: bij demontage van zware delen (bv. motor of assen) dat de gewichtsverhouding veranderd!

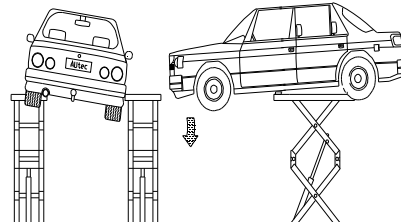


Fig.12

Zet nooit spullen tegen de hefbrug en laat deze nooit onder de geheven last staan, dit kan het dalen belemmeren en er voor zorgen dat het voertuig van de hefbrug valt (Fig.13).

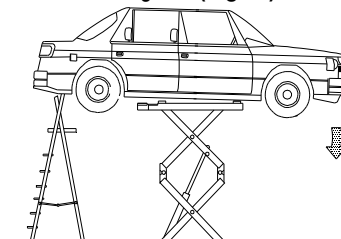


Fig.13

Betreedt nooit het voertuig en start nooit de motor als deze op de hefbrug staat (Fig.14).

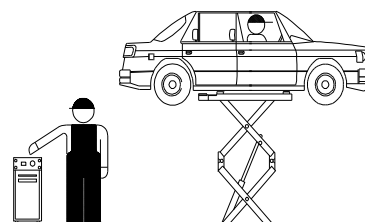


Fig.14

RISICO'S DOOR ONVOLDOENDE

VERLICHTING De omgeving van de hefbrug moet goed verlicht zijn conform de wettelijke eisen welke op de plaats van de installatie gelden.

RISICO'S GEBRUIK / ONDERHOUD

Autec gebruikt materiaal van de hoogste kwaliteit in haar hefbruggen. Het gebruik moet geschieden volgens de opgegeven normen en onderhoud moet regelmatig worden uitgevoerd.

RISICO ELEKTROKUTIE

Gebruik geen stralen water, stoom, oplosmiddelen of verf in de directe omgeving van de hefbrug en de bedieningskast (Fig.15).

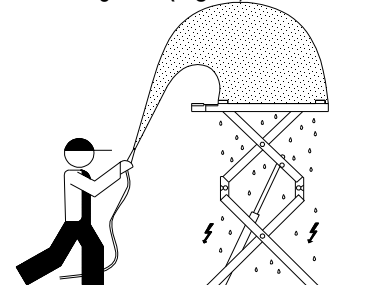


Fig.15

UITGLIJDEN

Dit risico kan voorkomen worden door morsen van olie en vet tegen te gaan in de omgeving van de hefbrug (Fig.16). Daarnaast moet eventueel gemorste olie direct op een verantwoorde manier verwijderd worden.

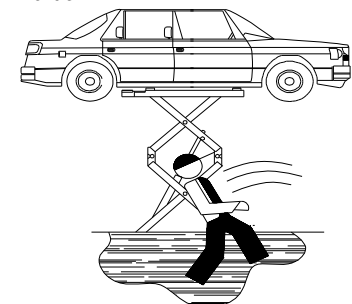


Fig.16

6. BEDIENING EN GEBRUIK

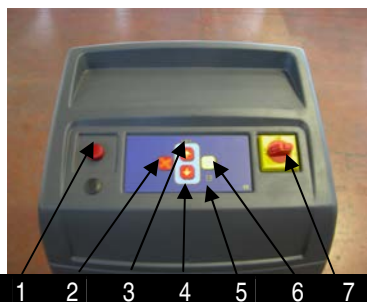


Fig.17

BEDIENINGSKAST (Fig.17)

Het bedieningsgedeelte van de elektrische bedieningskast bevat:

1. Signaallampje
2. Mechanische beveiliging lamp
3. Stijgknop
4. Daalknop
5. Spanningscontrole lampje
6. Veiligheidsschakelaar voor het laatste 400mm dalen
7. Hoofdschakelaar

HOOFDSCHAKELAAR (7)

positie 0: De hefbrug krijgt nu geen stroom er kan nu eventueel een slot in de hoofdschakelaar geplaatst worden zodat een onbevoegde de hefbrug niet kan gebruiken c.q. bedienen.

positie 1: Met de hoofdschakelaar in de "1" positie is het elektrisch circuit bekrachtigd

STIJGKNOP (3)

Bij indrukken wordt de motor en het stijgentiel bekrachtigd en zal de hefbrug omhoog gaan.

DAALKNOP (4)

Bij indrukken worden de daalventielen bekrachtigd en daalt de hefbrug tot de veiligheidshoogte van 400mm vanaf de vloer.

VEILIGHEIDSDAALKNOP (6)

Bij indrukken zal de claxon en na enkele seconden de ventielen bekrachtigd worden. De hefbrug zal nu de laatste 400mm zakken. En tevens zal de hefbrug in de onderste stand aangekomen -synchroniseren.

VOLGORDE VAN GEBRUIK

- **Voertuigpositionering**

Parkeer het voertuig in het midden van het platform en schuif de verlengstukken eventueel uit.

- **Opnamepunten**

Plaats de opnamerubbers onder de opnamepunten van het voertuig.

- **Stijgen**

Zet de hoofdschakelaar (7) in de 1 positie en druk op de stijgknop (3) tot de gewenste hoogte is bereikt.

- **Dalen**

Druk de daalknop (4) in. De hefbrug zal nu dalen tot 400 mm boven de grond. Kijk of de veiligheidsruimte onder en rondom de hefbrug vrij is van personen of obstakels. Laat nu de hefbrug verder zakken door een maal op veiligheidsdaalknop (1) te drukken en vervolgens weer de daalknop (3) ingedrukt te houden.

- **Nooddalen**

In geval van een stroomstoring is het mogelijk om de hefbrug te laten dalen op de volgende wijze:

1. Breng de hefbrug een stukje omhoog door middel van de handpomp, zodat de mechanische vergrendeling los is
2. Til de haken van de mechanische beveiliging op door een 3 cm wig te gebruiken (fig. 17)
3. Controleer of er zich niemand in de veiligheidszone bevindt en of er geen obstakels onder de hefbrug staan.
4. Draai voorzichtig het OM hydraulisch ventiel open en houdt de hefbrug in de gaten tijdens het dalen (Fig. 18).
5. Als de lift volledig gedaald is breng hem dan iets omhoog en verwijder de houten wig.



Fig.18

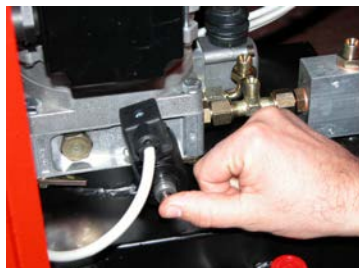


Fig.19

Gebruikershandleiding

ASH4007

ASH4007S

7. ONDERHOUD

De hefbrug moet volgens de CE-regelgeving 1x per jaar gekeurd worden door een hiervoor gecertificeerd persoon. Daarnaast moet er volgens de CE-regelgeving 1x per jaar preventief onderhoud worden verricht aan de hefbrug (vraag hiervoor naar de onderhoudscontracten van AUTECH).

Voor de smering van de hefbrug raden wij u de volgende smeerpunten aan (zie Fig 20):

No.	Texaco	Shell	ESSO	Castrol
1. Geleidingen	Teflonspray	Teflonspray	Teflonspray	Teflonspray
2. Geleiding opnameplaten	Molytex EP 2	Alvania HDX vet 2	Multipurpose vet + moly	MS3 grease
3. Hydrauliek	Rando 32	Tellus 32	Nutto H32	HYSPIN HWS 32

No.	Smeerpunten	periode
1.	Geleiding glijblokken (alleen de geleiding aan de bovenzijde van de geleideblokken smeren. Niet aan de onderzijde vanwege opname vuil).	3 maanden
2.	Geleiding opnameplaat verlengstukken	3 maanden
3.	Vervangen hydraulische olie	5 jaar

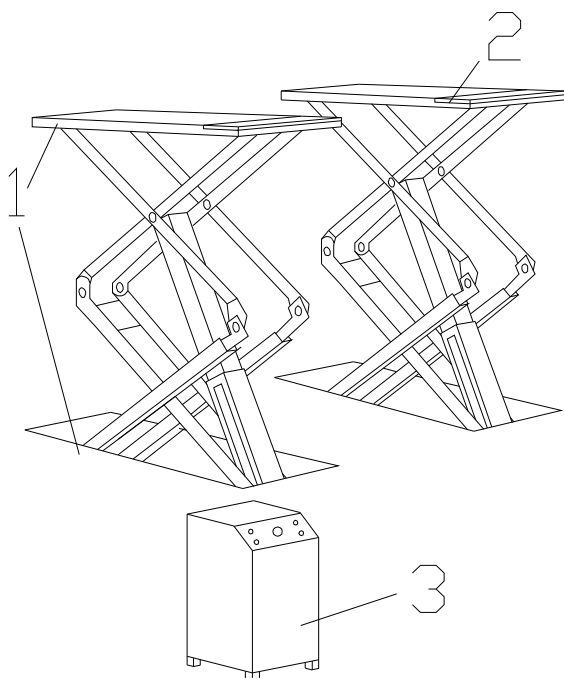


Fig.20

8. STORINGSOPLOSSINGSSHEMA

Het storing zoeken en de mogelijke reparaties mogen alleen uitgevoerd worden als alle VEILIGHEIDSVOORSCHRIFTEN, zoals beschreven in acht worden genomen.

! ALLE "RESETTING" AKTIES, REPARATIES AAN DE VEILIGHEIDSVORZIENINGEN EN DE ELEKTRISCHE COMPONENTEN VAN DE HEFBRUG MOGEN ALLEEN DOOR BEVOEGDE PERSONEN VERRICHT WORDEN.

PROBLEMEN	MOGELIJKE REDEN	TE VERHELPEN DOOR
<ul style="list-style-type: none">De hefbrug gaat niet omhoog terwijl de stijgknop wordt ingedrukt	<ul style="list-style-type: none">Hoofdschakelaar staat uitZekering doorgebrandDe hefbrug is te zwaar beladenDe schakelaar werkt nietFout in elektrisch systeemDraairichting motor is verkeerd omTe weinig hydraulische olieAanzuigfilter is vervuild	<ul style="list-style-type: none">Zet de schakelaar aanVervang de zekeringMax. gewicht volgens specificaties aanhoudenSchakelaar vervangen, bel AutecBel Autec voor serviceDraai de fase-draden omVul de hydraulische olie aanMaak de aanzuigfilter schoon
<ul style="list-style-type: none">De hefbrug gaat maar gedeeltelijk omhoog	<ul style="list-style-type: none">Thermische beveiliging schakelt uitDe hefbrug is te zwaar beladenVoltage te laagTe weinig hydraulische olieAanzuigfilter is vervuild	<ul style="list-style-type: none">Thermische beveiliging re-settenMax. gewicht volgens specificaties aanhoudenControleer voltageVul de hydraulische olie aanMaak de aanzuigfilter schoon
<ul style="list-style-type: none">De hefbrug daalt niet terwijl de knop wordt ingedrukt	<ul style="list-style-type: none">Vreemd voorwerp onder de heftafelFout in elektrisch systeemDe daalsolenoidklep werkt niet goedGeen perslucht	<ul style="list-style-type: none">Verwijder het voorwerpBel Autec voor serviceBel Autec voor serviceHerstel de perslucht voorziening
<ul style="list-style-type: none">De hefbrug gaat schokkend omlaag	<ul style="list-style-type: none">Lucht in het hydraulische systeem	<ul style="list-style-type: none">Ontlucht het systeem
<ul style="list-style-type: none">Platformen zakken terug	<ul style="list-style-type: none">Lekkage in hydraulische leidingenDe hydraulische cilinders zijn vuilTerugslagklep lekt	<ul style="list-style-type: none">Bel Autec voor serviceBel Autec voor serviceBel Autec voor service
<ul style="list-style-type: none">Scheef gaan platformen	<ul style="list-style-type: none">Meerdere oorzaken mogelijk	<ul style="list-style-type: none">Bel Autec voor service

STORING MELDEN.

Indien u uw storing meldt wordt u verzocht de volgende gegevens door te geven:

- Het serienummer, het type en het bouwjaar van de hefbrug.

RESERVE-ONDERDELEN BESTELLEN

Voor het bestellen van reserve-onderdelen neemt u contact op met Autec.

9. CONFORMITEITSVERKLARING

AUTEC Hefbruggen b.v.

Vlasakker 11

NL 3417 XT Montfoort

Nederland

verklaart hierbij dat het type hefbrug:

ASH4007 en ASH4007S

Voldoet aan de Europese richtlijn 2006/42/EG en de regelgeving als in EN 1493.

CE Certificaat nummer: 0062.150X0256.02.04