

- **2-Koloms hefbruggen - elektrisch mechanisch met tussenbed**

INHOUDSOPGAVE	PAG
1 Inleiding	02
2 Gebruik van de handleiding	02
3 Beschrijving van de hefbrug	02
4 Technische specificaties	03
5 Veiligheid	03
6 Bediening en gebruik	06
7 Onderhoud	07
8 Storing zoeken	08
9 Konformiteitsverklaring	09

1. INLEIDING



WAARSCHUWING

Deze handleiding is gemaakt voor het werkplaats personeel welke de brug moet bedienen; lees de handleiding voordat er enige werkzaamheden met de brug worden verricht. Deze handleiding bevat belangrijke informatie over de volgende punten:

- DE PERSOONLIJKE VEILIGHEID VAN DE BEDIENER
- HEFBRUG VEILIGHEID
- DE VEILIGHEID VAN DE GEHEVEN VOERTUIGEN

2. GEBRUIK HANDLEIDING

De handleiding is een onderdeel van de hefbrug en moet altijd bij de brug aanwezig zijn en blijven. De bediener moet de handleiding snel en op elk gewenst moment kunnen raadplegen.

ZORGVULDIG LEZEN VAN DE VEILIGHEIDVOORSCHRIFTEN WORDT TEN ZEERSTE AANBEVOLEN.

De fabrikant weigert alle verantwoordelijkheid voor letsel aan personen of beschadiging aan voertuigen of objecten op zich te nemen indien blijkt dat er onjuiste handelingen aan de brug zijn uitgevoerd. Deze handleiding geeft alleen de werk- en veiligheidsaspecten aan welke nuttig zijn voor de bediener. Om de terminologie in deze handleiding te begrijpen, moet de bediener specifieke ervaring hebben in de werkplaats, service, onderhoud en reparatie-activiteiten en de bekwaamheid hebben om de tekeningen en beschrijvingen van deze handleiding te verklaren.

Tevens moet hij bekend zijn met de algemene en specifieke veiligheidsregels welke gelden in het land waar de hefbrug is geïnstalleerd. Het woord "bediener" welke in deze handleiding wordt gebruikt is omschreven als de persoon welke bevoegd is de brug te gebruiken. De wettelijke min. leeftijd voor het werken met de hefbrug is 18 jaar.

3. BESCHRIJVING HEFBRUG (zie Fig1)

2-koloms elektromechanische hefbruggen model ALM-2524, ALM-2524/1-Ph en ALM-3024, zijn verankerd aan de grond en zijn ontworpen en gefabriceerd om personenauto's en bestelauto's te heffen en om deze in een bepaalde geheven positie te houden. De hoofdonderdelen van de hefbrug zijn:

- gelaste constructie-eenheden (frame en kolommen)
- beweegbare delen (dragers en armen)
- hefdelen
- bedieningskast
- veiligheidsmiddelen.

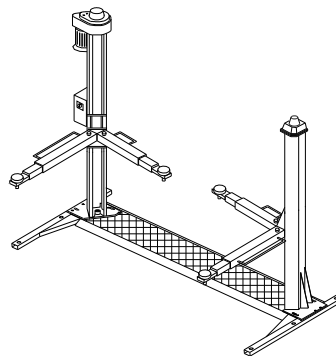


Fig.1

Zie Fig.2 voor onderstaande termen:

1. **Bedieningszijde:** de brugzijde inclusief de ruimte voor de bediener met toegang tot de bedieningskast.
2. **Servicezijde:** de zijde tegenover de bedieningszijde
3. **Achter:** de zijde waar de lange armen gemonteerd zijn.
4. **Voor:** de zijde waar de korte armen gemonteerd zijn.

5. **Rijrichting:** Inrijrichting voertuig, met motorzijde voertuig voor.

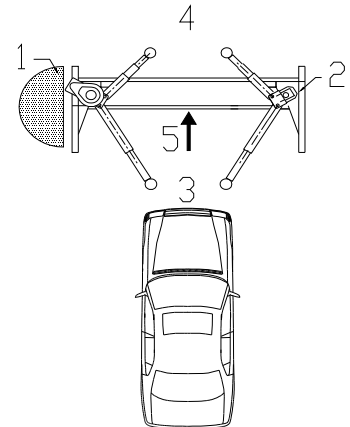


Fig.2

BEDIENINGSKAST (Fig.3)

De elektrische bedieningskast bevat:

- Hoofdschakelaar (11)
- Stijgknop (12)
- Daalknop (13)

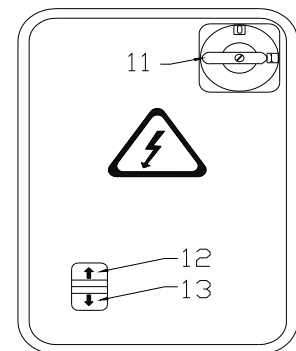


Fig.3

VEILIGHEIDSMIDDELEN

Deze omvatten:

- Armvergrendeling en voetbeveiliging op de armen
- Veiligheidskabel voor draagmoerbeveiliging en obstakelstop
- Eindschakelaars
- Elektrische veiligheidsvoorzieningen
- Kettingbreukschakelaar

ALM-2524
ALM-2524/1Ph
ALM-3024

UITGAVE 02-11-1999

4. TECHNISCHE SPECIFICATIES

ALM-2524

HEFVERMOGEN:	2.500 kg
Heftijd:	55 sec
Daaltijd:	55 sec
Totale gewicht:	770 kg
Geluidsniveau:	70-85dB (A)/1m
Werktemperatuur:	-10 °C / +50 °C
Werkomgeving:	overdekt
Afmetingen:	Fig.4

TECHNISCHE SPECIFICATIES

ALM-2524 / 1-Ph

HEFVERMOGEN:	2.000 kg
Heftijd:	55 sec
Daaltijd:	55 sec
Totale gewicht:	770 kg
Geluidsniveau:	70-85dB (A)/1m
Werktemperatuur:	-10 °C / +50 °C
Werkomgeving:	overdekt
Afmetingen:	Fig.4

TECHNISCHE SPECIFICATIES

ALM-3024

HEFVERMOGEN:	3.000 kg
Heftijd:	55 sec
Daaltijd:	55 sec
Totale gewicht:	770 kg
Geluidsniveau:	70-85dB (A)/1m
Werktemperatuur:	-10 °C / +50 °C
Werkomgeving:	overdekt
Afmetingen:	Fig.4

ELEKTROMOTOR

ALM-2524

ALM-3024

Motor vermogen:	3KW
Voltage:	230-400 V 3ph. +/- 5%
Frequentie:	50 Hz
Afgenomen stroomsterkte	230 V:17,3 A
	400 V: 10 A
Aant. Draden:	4
Snelheid:	1400 rpm

ELEKTROMOTOR

ALM-2524 1Ph

Motor vermogen:	3KW
Voltage:	230V 1ph. +/- 5%
Frequentie:	50 Hz
Afgenomen stroomsterkte::	20,7 A
Aant. Draden:	3
Snelheid:	1445 rpm

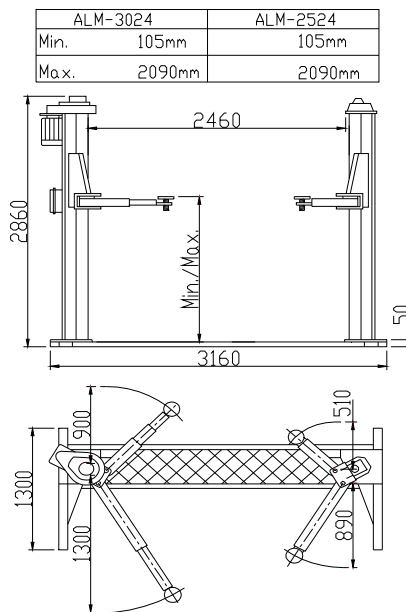


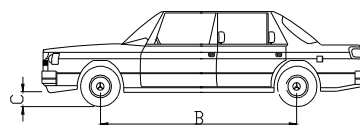
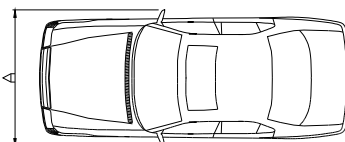
Fig.4

GEWICHT VAN HET VOERTUIG

De hefbrug kan toegepast worden bij praktisch alle voertuigen mits het maximale laadvermogen niet wordt overschreden.

MAXIMALE AFMETINGEN VAN HET TE HEFFEN VOERTUIG(zie fig 5)

Maximale breedte: 2200 mm
Maximale wielbasis: 3000 mm
Houdt er rekening mee dat voertuigen die laag aan de grond staan niet overeenkomen met de structuur van de brug. Houdt in het algemeen rekening met lage sportwagens.



	Min. mm	Max. mm
A	---	2200
B	---	3000
C	150	---

Fig.5

Houdt altijd rekening met het hefvermogen van de brug bij voertuigen met speciale kenmerken(zoals vans bestelbussen enz.).

De veiligheidszone (Fig.6) wordt bepaald door de afmetingen van het voertuig.

CONTROLEER HET MAXIMALE LAADVERMOGEN HET MAX. GEWICHT EN DE LAADVERSPREIDING IN GEVAL VAN GROTERE VOERTUIGEN.



MAX.2000 kg ALM-2524/1-Ph
MAX.2500 kg ALM-2524
MAX.3000 kg ALM-3024

5. VEILIGHEID

Het is belangrijk om punt 5 van deze handleiding zeer goed te lezen omdat het belangrijke informatie bevat over risico's welke de bediener kan tegenkomen als de brug verkeerd wordt gebruikt. De volgende tekst bevat informatie hoe gevaarlijke situaties te voorkomen.

WAARSCHUWING.



De hefbrug is ontworpen en gebouwd om voertuigen te heffen en deze in een bepaalde geheven positie te houden in een overdekte werkplaats. Elk ander gebruik is niet toegestaan. Samengevat is de hefbrug niet geschikt voor gebruik bij:

- wassen en overspuitwerk.
- om als platform te dienen bij uitdeukwerk.
- om te gebruiken als goederenlift.
- om te gebruiken als krik of om voertuigen gedeeltelijk te heffen om wielen te wisselen.

De fabrikant wijst alle claims af van verwondingen aan personen of schade aan voertuigen en andere objecten veroorzaakt door incorrect en / of ongeoorloofd gebruik van de hefbrug.

Tijdens stijg- en daalbewegingen moet de bediener zich in de bedieningszone (1) bevinden, zoals aangegeven in Fig.6 . De aanwezigheid van personen in de gevarezone (2) is ten strengste verboden. De aanwezigheid van personen onder het voertuig geparkeerd is in de geheven stand.

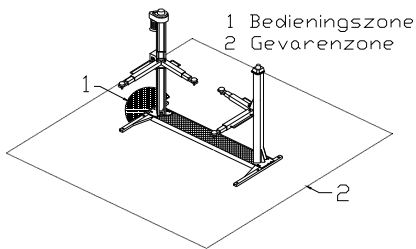


Fig.6

GEBRUIK DE HEFBRUG ALLEEN MET JUUST WERKENDE VEILIGHEIDSVORZIENINGEN ALS ER NIET AAN DEZE REGELS WORDT GEHOUDEN, KAN DIT LEIDEN TOT ERNSTIGE VERWONDINGEN AAN PERSONEN EN ONHERSTELBARE SCHADE AAN DE HEFBRUG EN HET VOERTUIG OP DE HEFBRUG.

ALGEMENE VOORZORG

- De bediener is verplicht om de voorschriften na te leven welke in het land verplicht zijn waar de hefbrug wordt geïnstalleerd.

Verder moet de bediener:

- Altijd in de afgeschermdede ruimte werken zoals aangegeven in de handleiding.
- Nooit de beschermingen en mechanische, elektrische of andere types van veiligheidsinformatie verwijderen of afsluiten.
- De veiligheidsvoorschriften op de brug lezen en kennis nemen van de veiligheidsinformatie in deze handleiding.

In de handleiding komen de volgende risicotermen voor:

GEVAAR: geeft direkt dreigend gevaar aan welke kan leiden tot ernstige verwondingen of tot de dood.

WAARSCHUWING: geeft situaties en/of handelingen aan welke onveilig zijn en kunnen leiden tot verwondingen van verschillende aard tot de dood.

VOORZICHTIGHEID: geeft situaties en/of handelingen aan welke onveilig zijn en kunnen leiden tot lichte verwondingen aan personen en / of schade aan de hefbrug, het voertuig of andere bezittingen.

RISICO ELEKTRISCHE SCHADE: Speciale veiligheidsvoorzieningen zijn op de hefbrug aangebracht, daar waar het risico erg hoog is.

RISICO'S EN BESCHERMINGEN
De risico's waar de bediener aan wordt blootgesteld als het voertuig in geheven positie staat , te samen met de beschermingsmiddelen welke zijn aangebracht om al de mogelijke gevaren te beperken.

IN DE LENGTE EN ZIJWAARDSE BEWEGINGEN.

Met in de lengte bewegingen wordt bedoeld: achter- en voorwaardse verschuivingen van de last (het voertuig). Zijwaardse bewegingen houdt in: verschuiving naar links of rechts van het voertuig, speciaal tijdens het heffen. Deze bewegingen kunnen voorkomen worden door het voertuig goed op de draagarmrubbers (op zijn krikopnamepunten) te plaatsen en deze alle 4 op dezelfde hoogte af te stellen (door in- en uitdraaien van de schotels).



WAARSCHUWING

Beweeg het voertuig niet als deze op de draagarmen staat.

De draagarmen en rubbers mogen alleen afgesteld worden in de onderste positie en in onbelaste toestand.

Het is zeer belangrijk dat het voertuig zodanig op de hefbrug geplaatst wordt dat er een juiste gewichtsverdeling op de armen rust(Fig.7 + Fig.8). Let er op dat de motorzijde van het voertuig altijd op de korte armen rust.

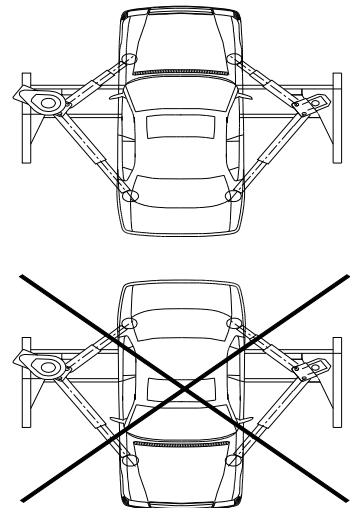


Fig.7

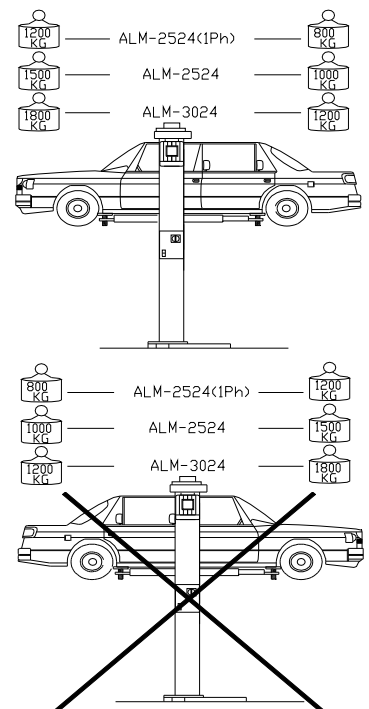


Fig.8

Voor de veiligheid van personen en materiaal zorgt u ervoor dat:

- De gevarenszone wordt geobserveerd tijdens het heffen.
- De motor van het voertuig uit is, in de versnelling staat en de handrem aangetrokken is.
- Het voertuig op zijn krikopnamepunten geheven wordt.
- Alle maten en gewichten in acht zijn genomen.

RISICO'S TIJDENS HET HEFFEN VAN EEN VOERTUIG

De volgende veiligheidsvoorzieningen zijn aangebracht om overgewicht en schade te voorkomen:

- In geval van overgewicht sluit een thermisch relais de stroom af.
- In geval van een kapotte draagmoer zal de veiligheidsmoer automatisch de last overnemen en de brug uitschakelen(ref1 Fig.9).
- Om er voor te zorgen dat de heftafel in de bovenste positie stopt is een eindschakelaar gemonteerd (2) en een stalen plaat aan de bovenzijde van de kolom(Fig.10).

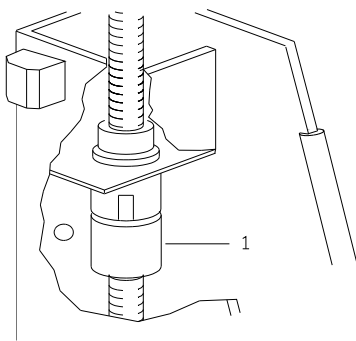


Fig.9

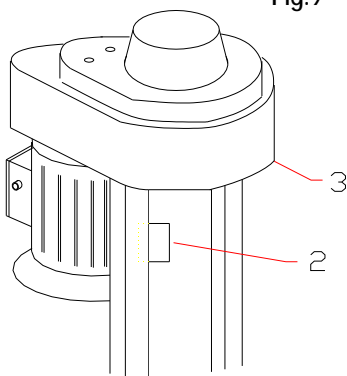


Fig.10

RISICO'S VOOR PERSONEN

Deze paragraaf laat de risico's zien waaraan de bediener of ieder ander persoon vlakbij de werkruimte van de hefbrug blootgesteld kan worden in geval van het onjuist gebruiken van de hefbrug.

RISICO'S VOOR BEDIENER

Dit is mogelijk als de bediener niet op de aangewezen positie bij de bedieningskast staat, als de hefbrug met voertuig daalt is het de bediener niet toegestaan om gedeeltelijk of helemaal onder het dalend object te staan. Tijdens deze fase moet de bediener in de bedieningszone staan(Fig.11 + Fig.6).

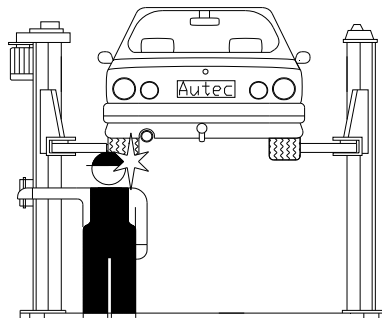


Fig.11

RISICO'S VOOR PERSONEEL

Als de hefbrug met voertuig daalt, is het voor personeel verboden om binnen de ruimte te komen onder de bewegende (dalende) delen van de hefbrug(Fig.12). De bediener mag de hefbrug niet bedienen voordat hij gezien heeft dat er geen personen in de gevarenszone zijn.

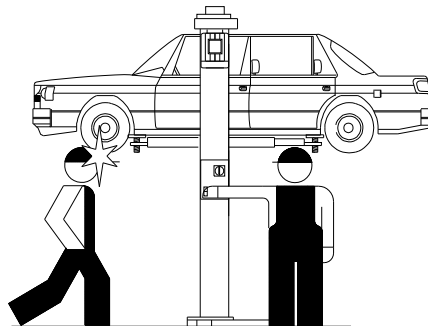


Fig.12

GEVAAR VAN BOTSSEN / STOTEN

Veroorzaakt door delen van de hefbrug of voertuig op hoofdhoogte. Als de hefbrug stil staat op een lager niveau dan moet het personeel er op letten zich niet te stoten tegen delen, van de hefbrug of voertuig, die niet gemarkeerd zijn met speciale kleuren voor gevaar.(Fig.13)

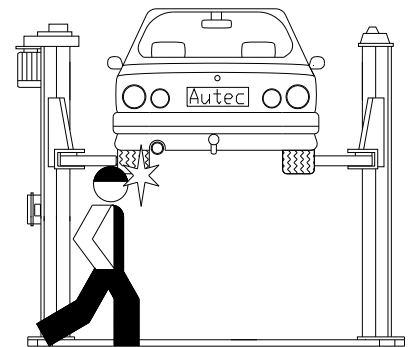


Fig.13

MOGELIJKE RISICO'S BIJ BEWEGEN VAN HET VOERTUIG

Bewegingen kunnen veroorzaakt worden tijdens werkzaamheden welke voldoende kracht met zich meebrengen om het voertuig te bewegen.(Fig.14) Als het voertuig bijna aan het maximale gewicht of aan de maximale maat is, kunnen bewegingen aan het voertuig leiden tot overgewicht of onbalans.

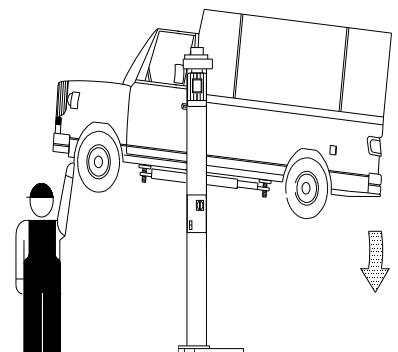


Fig.14

RISICO POSITIONERING VOERTUIG

Dit risico kan veroorzaakt worden door het niet goed plaatsen van het voertuig op de draagrubbers (Fig.15) of het niet goed plaatsen van de draagarmen in verhouding tot de hefbrug. Voorkom dit door het voertuig altijd op zijn krikopnamepunten te heffen. **Let op:** bij demontage van zware delen (bv. motor of assen) dat de gewichtsverhouding veranderd

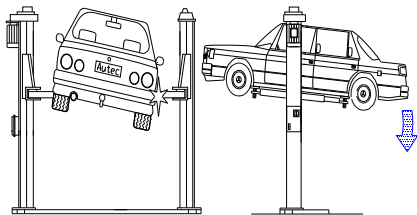


Fig.15

Zet nooit spullen tegen de kolommen en laat deze nooit onder de geheven last staan, dit kan het dalen belemmeren en er voor zorgen dat het voertuig van de brug valt. (Fig.16)

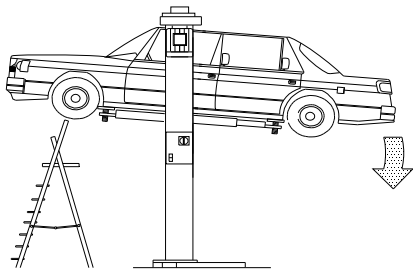


Fig.16

Betreedt nooit het voertuig en start nooit de motor als deze op de hefbrug staat. (Fig.17)

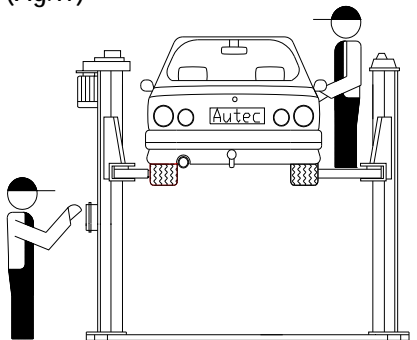


Fig.17

UITGLIJDEN

Dit risico kan voorkomen worden door morsen van olie en vet tegen te gaan in de omgeving van de hefbrug. Eventuele olie/vetten op de vloer moeten meteen op een verantwoorde manier opgeruimd worden (Fig.18).

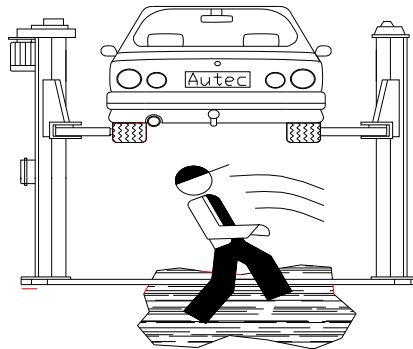


Fig.18

ELEKTROKUTIE GEVAAR

Gebruik geen stralen water, stoom, oplosmiddelen of verf in de directe omgeving van de brug en de bedieningskast. (Fig.19)

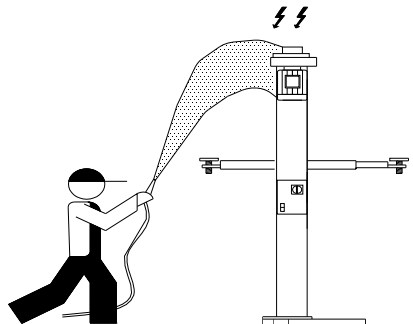


Fig.19

RISICO'S DOOR ONVOLDOENDE VERLICHTING

De omgeving van de hefbrug moet goed verlicht zijn conform de wettelijke eisen welke op de plaats van de installatie gelden.

RISICO'S GEBRUIK / ONDERHOUD

Autec gebruikt materiaal van de hoogste kwaliteit in haar hefbruggen. Het gebruik moet geschieden volgens de opgegeven normen en onderhoud moet regelmatig worden uitgevoerd.

BEDIENING GEBRUIK (Fig. 20)

De bedieningskast bevat:

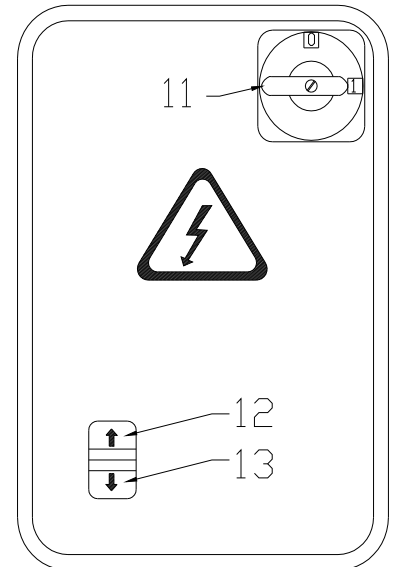


Fig.20

HOOFDSCHAKELAAR (11)

Positie 0: De hefbrug krijgt nu geen stroom, opening van de bedieningskast is nu mogelijk. Er kan nu eventueel een slot in de hoofdschakelaar geplaatst worden zodat een onbevoegde de hefbrug niet kan gebruiken c.q. bedienen.

Positie 1: Met de hoofdschakelaar (11) in de "1" positie kan de bedieningskast niet geopend worden

STIJGKNOP (12)

Verzonken knop die vastgehouden moet worden tijdens het stijgen (z.g. dodemansknop).

DAALKNOP (13)

Verzonken knop die vastgehouden moet worden tijdens het dalen (z.g. dodemansknop)

VOLGORDE VAN GEBRUIK

1) Opnamepunten

Plaats de draagarmrubbers onder de door de autofabrikant aanbevolen krikopnamepunten, bij twijfel de autofabrikant raadplegen. Stel de 4 rubbers altijd op dezelfde hoogte af.

2) Stijgen

Draai de hoofdschakelaar in positie 1, druk op de stijgknop. Laat de stijgknop los als het voertuig een stukje van de grond is geheven en controleer of het voertuig veilig gepositioneerd staat op de hefbrug. Als dit het geval is druk op de stijgknop totdat de gewenste hoogte is bereikt.

3) Parkeren

Laat de stijgknop los als de gewenste hoogte is bereikt, draai vervolgens de hoofdschakelaar naar positie 0.

4) Dalen

Controleer ten eerste of er geen obstakels onder de hefbrug zijn, draai de hoofdschakelaar naar positie 1, druk op de daalknop om het voertuig te laten dalen tot de gewenste hoogte is bereikt of tot op de grond. Indien een obstakel tijdens het dalen de hefbrug of de last raakt, zal de veiligheidskabel ervoor zorgen dat de hefbrug stopt. **Pas op deze is beveiliging is niet bedoeld als klembeveiliging voor personen.**

De hefbrug moet volgens de CE-regelgeving 1x per jaar gekeurd worden door een hiervoor gecertificeerd persoon. Daarnaast moet er volgens de CE-regelgeving 1x per jaar preventief onderhoud worden verricht aan de hefbrug (vraag hiervoor naar de onderhoudscontracten van AUTEC).

Voor de smering van de hefbrug raden wij u de volgende smeersproducten aan (zie Fig.21):

No.	Texaco	Shell	ESSO	Castrol
1. Toplager	Molytex EP 2	Alvania HDX vet 2	Multipurpose vet+moly	MS3 grease
2. Geleidingen	Teflonspray	Teflonspray	Teflonspray	Teflonspray
3. Armblokkering	Molytex EP 2	Alvania HDX vet 2	Multipurpose vet+moly	MS3 grease
4. Ketting	Kettingspray	Kettingspray	Kettingspray	Kettingspray
5. Spindel	Meropa 320	Omala 320	Spartan 320	Alfa SP320

Smeerschema	
1.	Toplager – elke 3 maanden
2.	Geleidingen – elke 3 maanden
3.	Armblokkering – elke 3 maanden
4.	Ketting – elke maand
5.	Spindel – elke maand

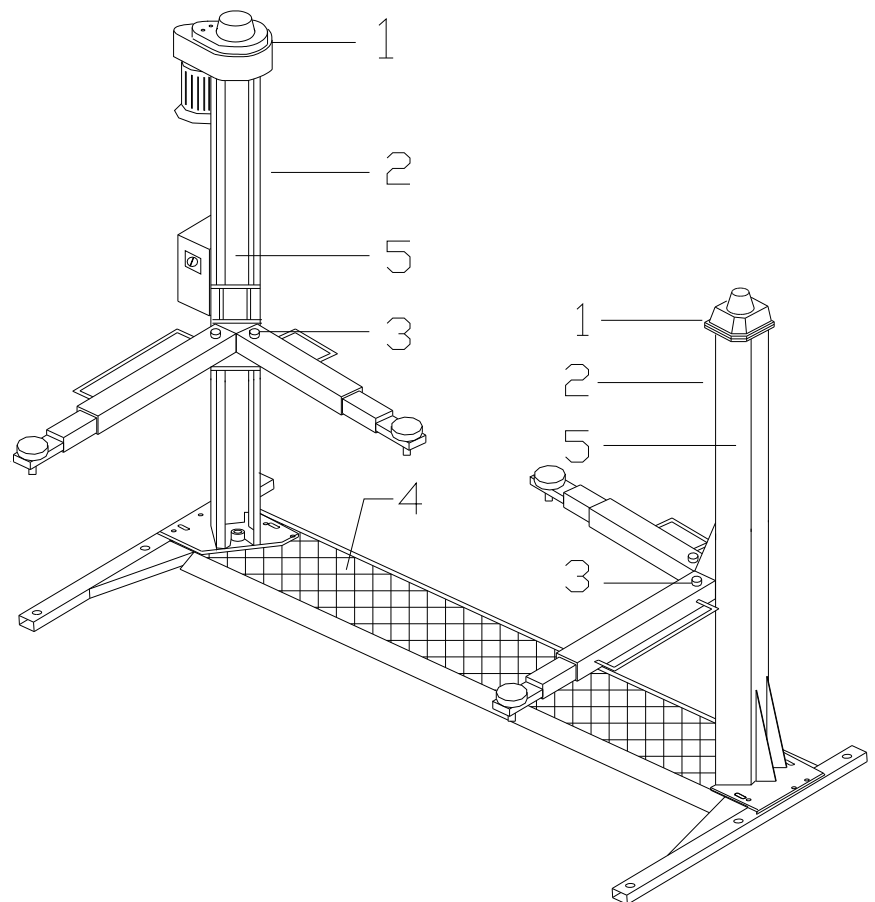


Fig.21

7. ONDERHOUD

8. STORINGSOPLOSSINGSSHEMA

Het storing zoeken en de mogelijke reparaties hiervan mogen alleen uitgevoerd worden als alle VEILIGHEIDSVOORSCHRIFTEN, zoals beschreven in acht worden genomen.

ⓘ REPARATIES AAN DE VEILIGHEIDSVORZIENINGEN EN DE ELEKTRISCHE COMPONENTEN VAN DE BRUG MOGEN ALLEEN DOOR BEVOEGDE PERSONEN VERRICHT WORDEN.

PROBLEMEN	MOGELIJKE REDEN	TE VERHELPEM DOOR
<ul style="list-style-type: none"> De brug gaat niet omhoog terwijl de knop wordt ingedrukt De brug gaat maar gedeeltelijk omhoog De brug daalt niet terwijl de knop wordt ingedrukt De brug is geblokkeerd 	<ul style="list-style-type: none"> Zekering doorgebrand De brug is te zwaar beladen De schakelaar werkt niet De ketting is gebroken Fout in elektrisch systeem Thermische beveiliging schakelt uit De brug is te zwaar beladen Voltage te laag V-riemen te slap gespannen Vreemd voorwerp onder de heftafel Fout in elektrisch systeem Veiligheidskabel gebroken Veiligheidsschakelaar geblokkeerd 	<ul style="list-style-type: none"> Vervang de zekering Max. gewicht volgens specificaties aanhouden Schakelaar vervangen, bel Autec Vervang ketting Bel Autec voor service Thermische beveiliging re-setten Max. gewicht volgens specificaties Controleer voltage V-riemen afstellen Verwijder het voorwerp Bel Autec voor service Kabel moet vervangen worden. Bel Autec voor service Controleer de ketting, controleer de draagmoer. Bel Autec voor service

STORING MELDEN

Indien u uw storing meldt wordt u verzocht de volgende gegevens door te geven:

- Het serienummer, het type en het bouwjaar van de hefbrug.

RESERVE-ONDERDELEN BESTELLEN

Voor het bestellen van reserve-onderdelen verwijzen wij u naar de volgende TIB-bladen die op aanvraag verkrijgbaar zijn:
UNI-TE-ALM-2524-01 / UNI-TE-ALM-2524-02 / UNI-TE-ALM-2524-03 / UNI-TE-ALM-2524-04

ACCESSOIRES ALM-2524 (zie Fig.22)

De opnamespindel verhoogstukset ALM-2524/V12 en de ALM-2524/V20 kunnen als optie worden meegeleverd bij de ALM-2524 hefbrug. Iedere set bestaat uit 4 verhoogstukken. De opname verhoogstukken worden in de volgende gevallen toegepast:

- Bij voertuigen met hoge opnamepunten
- Bij voertuigen waarbij de opnamepunten meer naar binnen liggen. Bij normale opname kan het dan voorkomen dat de carrosserie de armen raakt. De verhoogstukken voorkomen dit.



Fig.22

INSTALLATIE

De installatie van de verhoogstukken set is erg eenvoudig. De verhoogstukken worden over de opnameplaten geplaatst en met een beugel vergrendeld.

9. KONFORMITEITSVERKLARING

AUTEC Hefbruggen b.v.

Waardsedijk Oost 8b

NL 3417 ZK Montfoort

The Netherlands

verklaart hierbij dat het type hefbrug

A: ALM-2524

B: ALM-2524 / 1-Ph

C: ALM-3024

in overeenstemming met de bepalingen **VOLGENS DE RICHTLIJNEN VAN 14.06.89**

((89/392/EEG), veranderd door de richtlijnen 91/368/EEG, 93/44/EEG, EN 60204-1, EN 414, EMC 89/336/EEG, 73/23/EEG, EN 292-1: 1992, EN 292-2: 1992, EN 394, EN418, Pr EN 1493 aug. 1994 gefabriceerd is en de hefbrug hieraan voldoet, welke na keuring het CE-certificaat

A,B: NL97 400 849803

C: NL97 400 849804

ontvangen heeft, welke uitgegeven is in 1997 door:

Liftinstituut, Buikslotermeerplein 381,

Postbus 36027,

1020 AM Amsterdam

