

- **2 Koloms hefbruggen – elektro hydraulisch**

INHOUDSOPGAVE	PAG
1 Inleiding	02
2 Gebruik van de handleiding	02
3 Beschrijving van de hefbrug	02
4 Technische specificaties	03
5 Veiligheid	03
6 Bediening en gebruik	06
7 Onderhoud	07
8 Storing zoeken	08
9 Konformiteitsverklaring	08

## 1. INLEIDING



### WAARSCHUWING

Deze handleiding is gemaakt voor het werkplaats personeel welke de hefbrug moet bedienen; lees de handleiding voordat er enige werkzaamheden met de hefbrug worden verricht. Deze handleiding bevat belangrijke informatie over de volgende punten:

- DE PERSOONLIJKE VEILIGHEID VAN DE BEDIENER
- HEFBRUG VEILIGHEID
- DE VEILIGHEID VAN DE GEHEVEN VOERTUIGEN

## 2. GEBRUIK HANDLEIDING

De handleiding is een onderdeel van de hefbrug en moet altijd bij de hefbrug aanwezig zijn en blijven. De bediener moet de handleiding snel en op elk gewenst moment kunnen raadplegen.

### ZORGVULDIG LEZEN VAN DE VEILIGHEIDSVORSCHRIFTEN WORDT TEN ZEESTE AANBEVOLEN.

De fabrikant weigert alle verantwoordelijkheid voor letsel aan personen of beschadiging aan voertuigen of objecten op zich te nemen indien blijkt dat er onjuiste handelingen aan de hefbrug zijn uitgevoerd. Deze handleiding geeft alleen de werk- en veiligheidsaspecten aan welke nuttig zijn voor de bediener. Om de terminologie in deze handleiding te begrijpen, moet de bediener specifieke ervaring hebben in de werkplaats, service, onderhoud en reparatie-activiteiten en de bekwaamheid hebben om de tekeningen en beschrijvingen van deze handleiding te verklaren.

Tevens moet hij bekend zijn met de algemene en specifieke veiligheidsregels welke gelden in het land waar de hefbrug is geïnstalleerd. Het woord "bediener" welke in deze handleiding wordt gebruikt is omschreven als de persoon welke bevoegd is de hefbrug te gebruiken. De wettelijke min. leeftijd voor het werken met de hefbrug is 18 jaar.

## 3. BESCHRIJVING HEFBRUG (zie Fig1)

2-koloms elektro-hydraulische hefbrug model ALH5025(H)/TC is verankerd aan de grond en is ontworpen en gefabriceerd om personenauto's en bestelauto's te heffen en om deze in een bepaalde geheven positie te houden. De hoofdonderdelen van de hefbrug zijn:

- gelaste constructie-eenheden (frame en kolommen)
- beweegbare delen (dragere en armen)
- hefdeelen
- bedieningskast
- veiligheidsmiddelen.

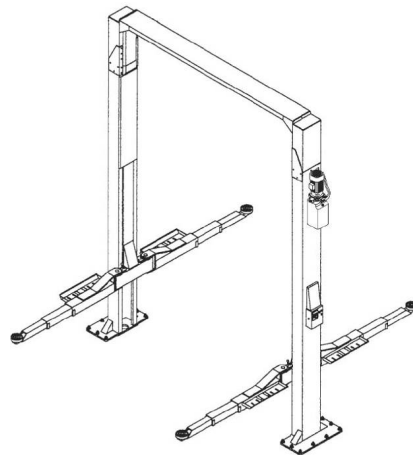


Fig.1

Zie Fig.2 voor onderstaande termen:

1. **Bedieningszijde:** de hefbrugzijde inclusief de ruimte voor de bediener met toegang tot de bedieningskast.
2. **Servicezijde:** de zijde tegenover de bedieningszijde

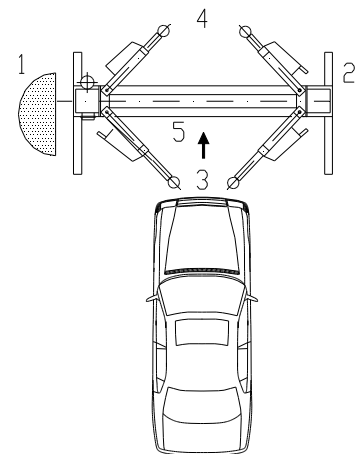


Fig.2

### BEDIENINGSKAST (Fig.3)

De elektrische bedieningskast bevat:

- Hoofdschakelaar (1)
- Stijgknop (2)
- Daalknop (3)
- Spanningscontrole lampje (4)
- Onderbrekingsknop automatische parkeerstand (5)

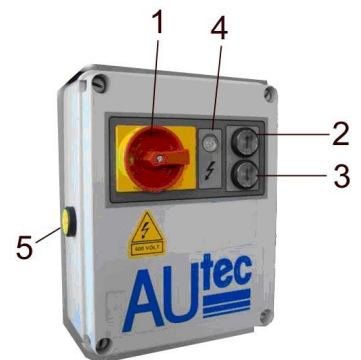


Fig.3

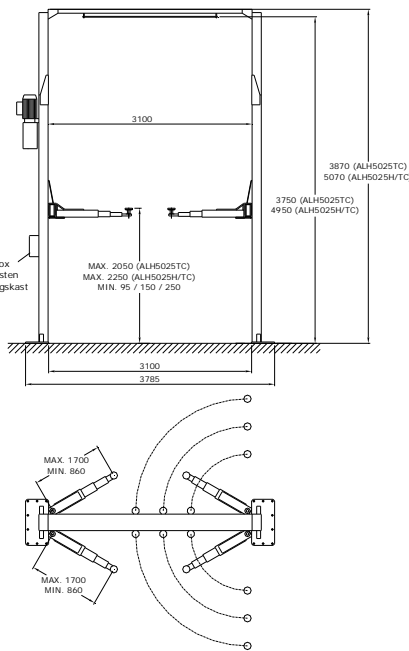
### VEILIGHEIDSMIDDELEN

- Pneumatische beveiliging
- Zwaartekracht beveiliging
- Arm beveiliging
- Voetbeveiliging
- Elektrische beveiliging
- Veiligheidsschakelaars
- Obstakelstopbeveiliging

**4. TECHNISCHE SPECIFICATIES**

<b>ALH5025(H)/TC</b>	
Hefvermogen	5.000 kg
Heftijd	45 sec
Daaltijd	42 sec
Totale gewicht	700 kg
Geluidsniveau	70dB (A)/1m
Werktemperatuur	-10 °C / +50 °C
Werkomgeving	Overdekt
Afmetingen	<b>Fig.4</b>

<b>ELEKTROMOTOR</b>	
Motor vermogen	2,6Kw
Voltage	400
Frequentie	50 Hz
Afgenomen stroomsterkte	400V-3Ph: 7,4A 230V-3Ph: 12,8A
Aant. Draden	5
Snelheid	1445



**Fig.4**

**GEWICHT VAN HET VOERTUIG**

De hefbrug kan toegepast worden bij praktisch alle voertuigen mits het maximale laadvermogen niet wordt overschreden.

De veiligheidszone (Fig.6) wordt bepaald door de afmetingen van het voertuig.

CONTROLEER HET MAXIMALE LAADVERMOGEN HET MAX. GEWICHT

EN DE LAADVERSPREIDING IN GEVAL VAN GROTERE VOERTUIGEN.



**MAX.5000 kg ALH5025TC**  
**MAX.5000 kg ALH5025H/TC**

**HEFHOOGTE**

Indien de ruimte waarin de hefbrug zich bevindt, een laag plafond heeft, of wanneer een hoog voertuig geheven wordt, dient men rekening te houden dat de hefhoogte hierdoor beperkt wordt.

De bediener dient zelf visueel te beoordelen tot welke maximum hoogte geheven kan worden.



Let op bij het bedienen van de daalknop zal de hefbrug een stukje stijgen (ivm ontgrendelen mechanische beveiliging) voordat de hefbrug zal gaan dalen. (hoofdstuk 6)

**5. VEILIGHEID**

Het is belangrijk om punt 5 van deze handleiding zeer goed te lezen omdat het belangrijke informatie bevat over risico's welke de bediener kan tegenkomen als de hefbrug verkeerd wordt gebruikt. De volgende tekst bevat informatie hoe gevaarlijke situaties te voorkomen.

**WAARSCHUWING.**



De hefbrug is ontworpen en gebouwd om voertuigen te heffen en deze in een bepaalde geheven positie te houden in een overdekte werkplaats. Elk ander gebruik is niet toegestaan. Samengevat is de hefbrug niet geschikt voor gebruik bij:

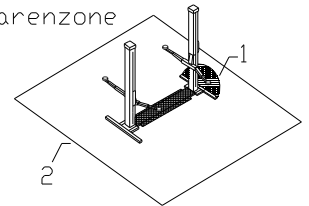
- wassen en overspuitwerk.
- om als platform te dienen bij uitdeuk werk.
- om te gebruiken als goederenlift.
- om te gebruiken als krik of om voertuigen gedeeltelijk te heffen om wielen te wisselen.

De fabrikant wijst alle claims af van verwondingen aan personen of schade aan voertuigen en andere objecten

veroorzaakt door incorrect en / of ongeoorloofd gebruik van de hefbrug.

Tijdens stij- en daalbewegingen moet de bediener zich in de bedieningszone (1) bevinden, zoals aangegeven in Fig.6 . De aanwezigheid van personen in de gevarezone (2) is ten strengste verboden. De aanwezigheid van personen onder het voertuig is alleen toegestaan als het voertuig geparkeerd is in de geheven stand.

- 1 Bedieningszone
- 2 Gevarezone



**Fig.6**

**GEBUIK DE HEFBRUG ALLEEN MET JUIST WERKENDE VEILIGHEIDSVORZIENINGEN ALS ER NIET AAN DEZE REGELS WORDT GEHOUDEN, KAN DIT LEIDEN TOT ERNSTIGE VERWONDINGEN AAN PERSONEN EN ONHERSTELBARE SCHADE AAN DE HEFBRUG EN HET VOERTUIG OP DE HEFBRUG.**

**ALGEMENE VOORZORG**

- De bediener is verplicht om de voorschriften na te leven welke in het land verplicht zijn waar de hefbrug wordt geïnstalleerd.

Verder moet de bediener:

- Altijd in de afgeschermdede ruimte werken zoals aangegeven in de handleiding.
- Nooit de beschermingen en mechanische, elektrische of andere types van veiligheidsvoorzieningen verwijderen of afsluiten.
- De veiligheidsvoorschriften op de hefbrug lezen en kennis nemen van de veiligheidsinformatie in deze handleiding.

In de handleiding komen de volgende risicoterminen voor:



**GEVAAR:** geeft direct dreigend gevaar aan welke kan leiden tot ernstige verwondingen of tot de dood.

**WAARSCHUWING:** geeft situaties en/of handelingen aan welke onveilig zijn en kunnen leiden tot verwondingen van verschillende aard tot de dood.

**VOORZICHTIGHEID:** geeft situaties en/of handelingen aan welke onveilig zijn en kunnen leiden tot lichte verwondingen aan personen en / of schade aan de hefbrug, het voertuig of andere bezittingen.

**RISICO ELEKTRISCHE SCHADE:** Speciale veiligheidsvoorzieningen zijn op de hefbrug aangebracht, daar waar het risico erg hoog is.

#### **RISICO'S EN BESCHERMINGSMIDDELEN**

De risico's waar de bediener aan wordt blootgesteld als het voertuig in geheven positie staat, te samen met de beschermingsmiddelen welke zijn aangebracht om al de mogelijke gevaren te beperken.

#### **IN DE LENGTE EN ZIJWAARTSE BEWEGINGEN.**

Met in de lengte bewegingen wordt bedoeld: achter- en voorwaartse verschuivingen van de last (het voertuig). Zijwaartse bewegingen houdt in: verschuiving naar links of rechts van het voertuig, speciaal tijdens het heffen. Deze bewegingen kunnen voorkomen worden door het voertuig goed op de draagarmrubbers (onder zijn krikopnamepunten) te plaatsen (alle 4 op dezelfde hoogte)

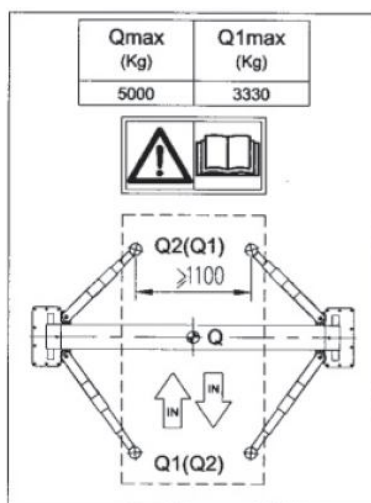


#### **WAARSCHUWING**

**Beweeg het voertuig niet als deze op de draagarmen staat.**

**De draagarmen en rubbers mogen alleen afgesteld worden in de onderste positie en in onbelaste toestand.**

Het is zeer belangrijk dat het voertuig zodanig op de hefbrug geplaatst wordt dat er een juiste gewichtsverdeling op de armen rust (**Fig.7**).



**Fig.7**

Voor de veiligheid van personen en materiaal zorgt u ervoor dat:

- De gevarezone wordt geobserveerd tijdens het heffen.
- De motor van het voertuig uit is, in de versnelling staat en de handrem aangetrokken is.
- Het voertuig op zijn krikopnamepunten geheven wordt.
- Alle maten en gewichten in acht zijn genomen.

#### **RISICO'S TIJDENS HET HEFFEN VAN EEN VOERTUIG**

De volgende veiligheidsvoorzieningen zijn aangebracht om overgewicht en schade te voorkomen:

- Elektrische beveiliging: de hefbrug heeft 2 elektrische ontgrendelmagneten uitgerust met blokkeerpennen. Deze blokkeerpennen dienen om te voorkomen dat alle gewicht van het voertuig op de cilinder wordt overgebracht. Het gewicht rust dus in de parkeerstand op deze pennen en niet op de cilinders.
- Armbeveiliging: de vier armen hebben een automatische armvergrendeling die voorkomen dat de armen kunnen bewegen in belaste toestand.
- Voetbeveiliging voorkomt dat men klemt komt te zitten tijdens de dalende beweging tussen de arm en de vloer(frame).
- Elektrische beveiliging: de bedieningskast is uitgerust met zogenaamde dodemansknop. In de hoofdschakelaar kan eventueel een

slot geplaatst worden, om te voorkomen dat er onbevoegde personen de hefbrug kunnen bedienen.

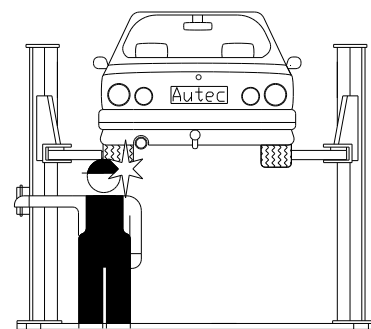
- Veiligheidsschakelaars schakelen de hefbrug uit in geval van het raken van een obstakel.

#### **RISICO'S VOOR PERSONEN**

Deze paragraaf laat de risico's zien waaraan de bediener of ieder ander persoon vlakbij de werkruimte van de hefbrug blootgesteld kan worden in geval van het onjuist gebruiken van de hefbrug.

#### **RISICO'S VOOR BEDIENER**

Dit is mogelijk als de bediener niet op de aangewezen positie bij de bedieningskast staat, als de hefbrug met voertuig daalt is het de bediener niet toegestaan om gedeeltelijk of helemaal onder het dalend object te staan. Tijdens deze fase moet de bediener in de bedieningszone staan (**Fig.9**).



**Fig.9**

#### **RISICO'S VOOR PERSONEEL**

Als de hefbrug met voertuig daalt, is het voor personeel verboden om binnen de ruimte te komen onder de bewegende (dalende) delen van de hefbrug (**Fig.10**). De bediener mag de hefbrug niet bedienen voordat hij gezien heeft dat er geen personen in de gevarezone zijn.

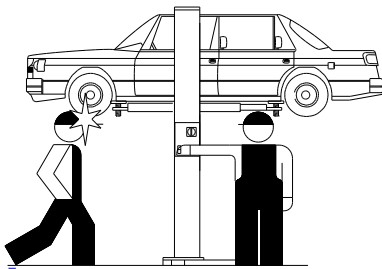


Fig.10

**GEVAAR VAN BOTSEN / STOTEN**

Veroorzaakt door delen van de hefbrug of voertuig op hoofdhoogte. Als de hefbrug stil staat op een lager niveau dan moet het personeel er op letten zich niet te stoten tegen delen, van de hefbrug of voertuig, die niet gemarkeerd zijn met speciale kleuren voor gevaar. (Fig.11)

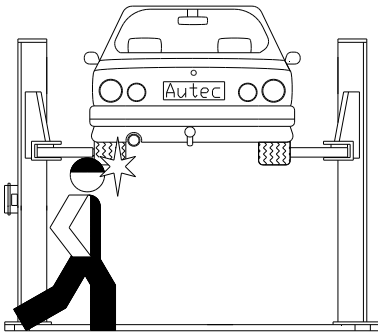


Fig.11

**MOGELIJKE RISICO'S BIJ BEWEGEN VAN HET VOERTUIG**

Bewegingen kunnen veroorzaakt worden tijdens werkzaamheden welke voldoende kracht met zich meebrengen om het voertuig te bewegen. (Fig.12) Als het voertuig bijna aan het maximale gewicht of aan de maximale maat is, kunnen bewegingen aan het voertuig leiden tot overgewicht of onbalans.

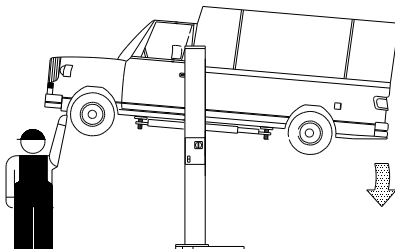


Fig.12

**RISICO POSITIONERING VOERTUIG**

Dit risico kan veroorzaakt worden door het niet goed plaatsen van het voertuig op de draagrubbers (Fig.13) of het niet

goed plaatsen van de draagarmen in verhouding tot de hefbrug. Voorkom dit door het voertuig altijd op zijn krikopnamepunten te heffen. **Let op:** bij demontage van zware delen (bv. motor of assen) dat de gewichtsverhouding veranderd

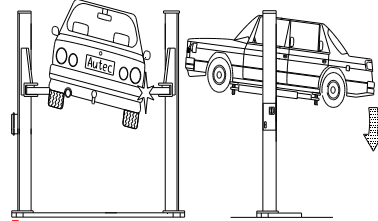


Fig.13

Zet nooit spullen tegen de kolommen en laat deze nooit onder de geheven last staan, dit kan het dalen belemmeren en er voor zorgen dat het voertuig van de hefbrug valt. (Fig.14)

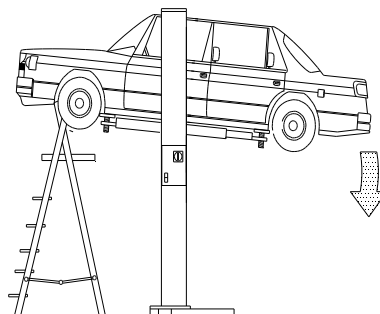


Fig.14

Betreedt nooit het voertuig en start nooit de motor als deze op de hefbrug staat. (Fig.15)

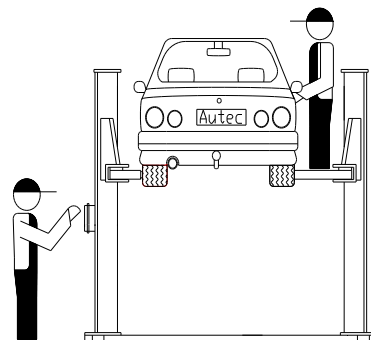


Fig.15

**UITGLIJDEN**

Dit risico kan voorkomen worden door morsen van olie en vet tegen te gaan in de omgeving van de hefbrug. Eventuele olie/vetten op de vloer moeten meteen op een verantwoorde manier opgeruimd worden (Fig.16).

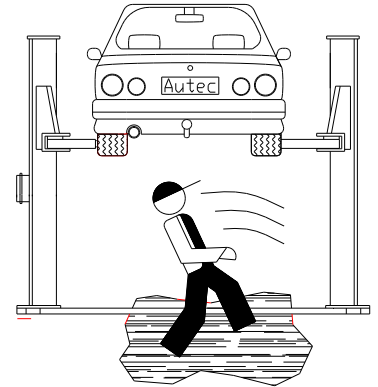


Fig.16

**ELEKTROKUTIE GEVAAR**

Gebruik geen stralen water, stoom, oplosmiddelen of verf in de directe omgeving van de hefbrug en de bedieningskast. (Fig.17)

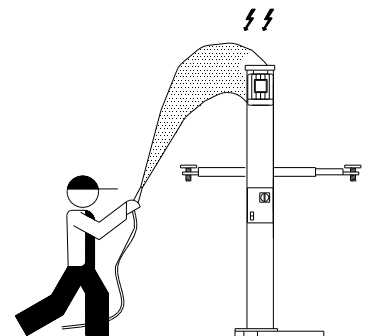


Fig.17

**RISICO'S DOOR ONVOLDOENDE VERLICHTING**

De omgeving van de hefbrug moet goed verlicht zijn conform de wettelijke eisen welke op de plaats van de installatie gelden.

**RISICO'S GEBRUIK / ONDERHOUD**

Autec gebruikt materiaal van de hoogste kwaliteit in haar hefbruggen. Het gebruik moet geschieden volgens de opgegeven normen en onderhoud moet regelmatig worden uitgevoerd.



## 6. BEDIENING GEBRUIK (Fig. 18)

De bedieningskast bevat:

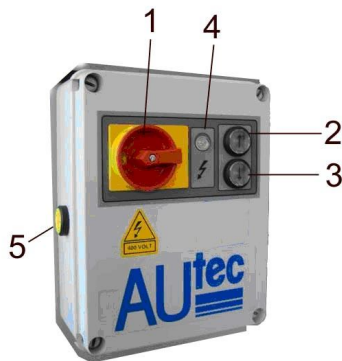


Fig. 18

### HOOFDSCHAKELAAR (1)

**Positie 0:** De hefbrug krijgt nu geen stroom, opening van de bedieningskast is nu mogelijk. Er kan nu eventueel een slot in de hoofdschakelaar geplaatst worden zodat een onbevoegde de hefbrug niet kan gebruiken c.q. bedienen.

**Positie 1:** Met de hoofdschakelaar(1) in de "1" positie kan de bedieningskast niet geopend worden

### STIJGKNOP (2)

Verzonken knop die vastgehouden moet worden tijdens het stijgen (z.g. dodemansknop).

Na het loslaten van de stijgknop, zal de automatische parkeerstand fase in werking treden. De draagarmen zullen gaan zakken, tot deze in de vergrendeling zakt.

**Belangrijk:** De automatische parkeerstand zal niet in werking treden als de draagarmen beneden 20cm van de vloer zijn, zodat eenvoudig de draagarmrubbers op de juiste positie gezet kunnen worden.

### DAALKNOP (3)

Verzonken knop die vastgehouden moet worden tijdens het dalen (z.g. dodemansknop)

Bij het indrukken van de daalknop (3) zullen de draagarmen eerst een stukje stijgen zodat de mechanische beveiliging kan ontgrendelen. Hierna zal de hefbrug dalen, zolang de daalknop ingedrukt blijft.

Na het loslaten van de daalknop, zal de automatische parkeerstand fase in werking treden. De draagarmen zullen gaan zakken, tot deze in de vergrendeling zakt.

### ONDERBREKINGSKNOP AUTOMATISCHE PARKEERSTAND (5)

Bij het gelijktijdig indrukken van de onderbrekingsknop automatische parkeerstand (5) en de stijgknop (2) of daalknop (3) zal de automatische parkeerstand fase niet in werking treden.

**Waarschuwing:** De gele knop alleen gebruiken in die gevallen dat de hefbrug kleine stukjes moet dalen of stijgen. Bij normaal gebruik moet de hefbrug in de vergrendeling staan.

## VOLGORDE VAN GEBRUIK

### 1) Opnamepunten

Plaats de draagarmrubbers onder de door de autofabrikant aanbevolen krikopnamepunten, bij twijfel de autofabrikant raadplegen. Stel de 4 rubbers altijd op dezelfde hoogte af.

### 2) Stijgen

Draai de hoofdschakelaar(1) in positie 1, druk op de stijgknop(2). Controleer of het voertuig veilig gepositioneerd staat op de hefbrug. Als dit het geval is druk op de stijgknop totdat de gewenste hoogte is bereikt.

### 3) Parkeren

Laat de stijgknop los als de gewenste hoogte is bereikt. De hefbrug zal nu iets terugzakken en de veiligheidsvergrendelingen zullen automatisch inschakelen.

### 4) Dalen

Controleer ten eerste of er geen obstakels onder de hefbrug zijn, druk op de daalknop om het voertuig te laten dalen tot de gewenste hoogte is bereikt of tot op de grond.

## 5) Nooddalen

**WAARSCHUWING:** Bij het uitvoeren van een "nooddaalprocedure", zijn de mechanische vergrendelingen buiten werking.

Procedure voor nooddaalfunctie:  
- Zet de hoofdschakelaar (1) naar de "0" (UIT) positie.

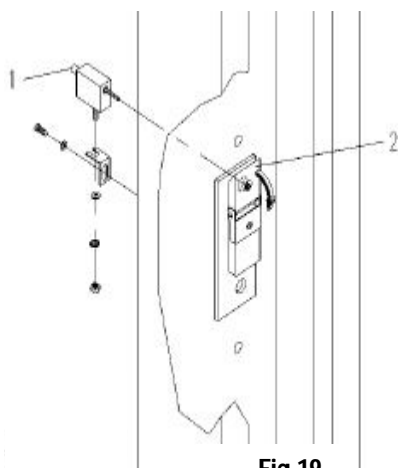


Fig.19

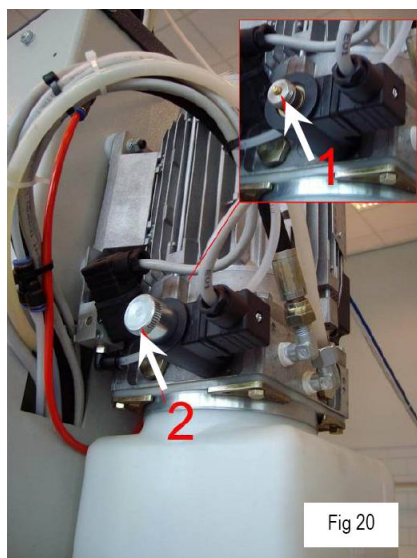


Fig 20

Ontgrendelen van de mechanische vergrendeling gaat als volgt:

1) verwijder de deksels en bedien de elektromagneten handmatig (1 Fig. 19) en de mechanische vergrendeling in beide kolommen (2 Fig.19)

2) Verwijder nu de afdekmoer van de EV1 hydraulisch ventiel (2 Fig. 20) draai voorzichtig de gekartelde schroef op het

ventiel open (1 Fig. 20) om de hefbrug te laten dalen. Let op met de hand!

Na handmatig laten dalen van de hefbrug:

Schroef de afdekmoer (1 Fig. 20) terug op het ventiel. Schroef de afdekkap (1 Fig. 19) weer vast.

## 7. ONDERHOUD

De hefbrug moet volgens de CE-regelgeving 1x per jaar gekeurd worden door een hiervoor gecertificeerde persoon. Daarnaast moet er volgens de CE-regelgeving 1x per jaar preventief onderhoud worden verricht aan de hefbrug (vraag hiervoor naar de onderhoudscontracten van AUtec).

Voor de smering van de hefbrug raden wij u de volgende smeersproducten aan:

No.	Texaco	Shell	ESSO	Castrol	Smeerschema
1. Geleiding in kolom	Molytex EP 2	Alvania HDX vet 2	Multipurpose vet+moly	MS3 grease	Elke 3 maanden
2. Armdraaipunten	Molytex EP 2	Alvania HDX vet 2	Multipurpose vet+moly	MS3 grease	Elke 3 maanden
3. Hydraulische olie	Rando 32	Tellus 32	Nutto H32	HYPIN HWS 32	5 jaar

## 8. STORINGSOPLOSSINGSSHEMA

Het storing zoeken en de mogelijke reparaties hiervan mogen alleen uitgevoerd worden als alle VEILIGHEIDSVORSCHRIFTEN, zoals beschreven in acht worden genomen.

**ⓘ REPARATIES AAN DE VEILIGHEIDSVORZIENINGEN EN DE ELEKTRISCHE COMPONENTEN VAN DE HEFBRUG MOGEN ALLEEN DOOR BEVOEGDE PERSONEN VERRICHT WORDEN.**

<b>PROBLEMEN</b>	<b>MOGELIJKE REDEN</b>	<b>TE VERHELPEN DOOR</b>
Hefbrug stijgt niet	<ul style="list-style-type: none"><li>• Hoofdschakelaar staat uit</li><li>• Zekering is defect</li><li>• Eindschakelaar defect</li><li>• Thermische beveiliging uitgeschakeld</li><li>• Veiligheidsschakelaar(s) zijn geactiveerd</li><li>• Onvoldoende hydraulische olie</li><li>• Draairichting motor</li></ul>	<ul style="list-style-type: none"><li>• Zet hoofdschakelaar aan</li><li>• Vervang de zekering in de bedieningskast</li><li>• Bel Autec-VLT voor service</li><li>• Motor af laten koelen</li><li>• Controleer de schakelaars</li><li>• Controleer het oliepeil</li><li>• Verwissel de stroomdraden</li></ul>
Hefbrug daalt niet niet	<ul style="list-style-type: none"><li>• Geen voldoende perslucht</li><li>• Zekering defect</li><li>• Daalventiel defect</li><li>• Obstakel onder hefbrug</li><li>•</li></ul>	<ul style="list-style-type: none"><li>• Controleer de druk</li><li>• Vervang de zekering in de bedieningskast</li><li>• Bel Autec-VLT voor service</li><li>• Verwijder het obstakel</li><li>•</li></ul>
Hefbrug daalt automatisch	<ul style="list-style-type: none"><li>• Daalventiel sluit niet voldoende</li><li>• Terugslagklep sluit niet voldoende</li><li>• Nooddaalventiel sluit niet voldoende</li><li>• Manchet in de hefcilinder is defect</li></ul>	<ul style="list-style-type: none"><li>• Bel Autec-VLT voor service</li><li>• Bel Autec-VLT voor service</li><li>• Bel Autec-VLT voor service</li><li>• Bel Autec-VLT voor service</li></ul>
Armen P1 zijde (bedieningskolom istaan hoger of lager dan P2 (niet bedieningskolom)	<ul style="list-style-type: none"><li>• Lucht in het hydraulische systeem</li></ul>	<ul style="list-style-type: none"><li>• Ontlucht systeem</li></ul>

### STORING MELDEN

Indien u uw storing meldt wordt u verzocht de volgende gegevens door te geven:

- Het serienummer, het type en het bouwjaar van de hefbrug.

### RESERVE-ONDERDELEN BESTELLEN

Voor het bestellen van reserve-onderdelen verwijzen wij u naar de volgende TIB-bladen die op aanvraag verkrijgbaar zijn:

**UNI-TE/ALH5025**

## 9. KONFORMITEITSVERKLARING

### AUTEC Hefbruggen b.v.

Vlasakker 11  
NL 3417 XT Montfoort  
The Netherlands  
verklaart hierbij dat het type hefbrug

**ALH5025TC**  
**ALH5025H/TC**

in overeenstemming is met de volgende bepalingen van de wet:

- richtlijn 2006/42/EC (machine veiligheid)
- richtlijn 2004/108/EC en volgende wijzigingen (elektromagnetische compatibiliteit)
- richtlijn 2006/95/EC en volgende wijzigingen (lage spanning)
- EN 1493:2010 - Voertuig hefbruggen dd 08.04.2011

gefabriceerd is en de hefbrug hieraan voldoet.

