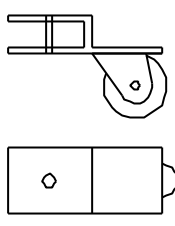
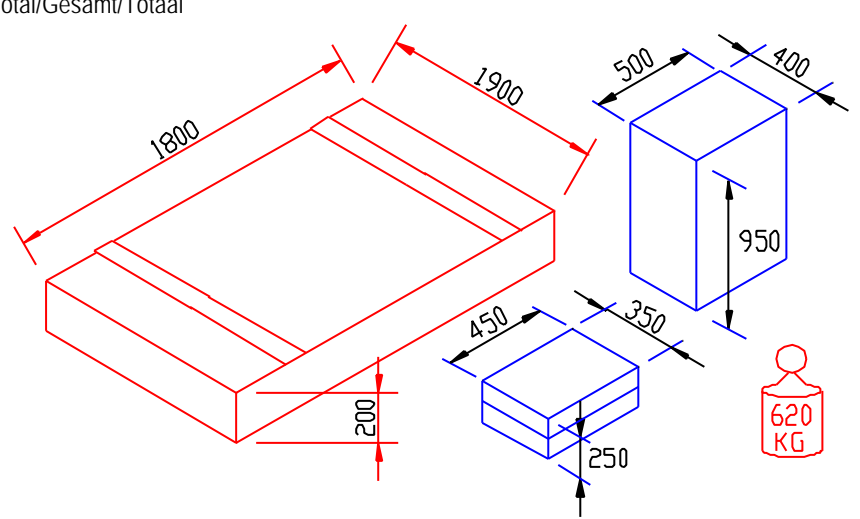
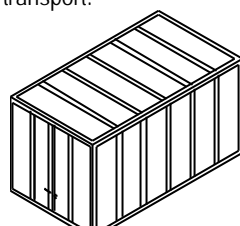


Accessories / Zubehör / Accessoires:

Set (3) wheels Satz (3) Räder Set (3) wielen		
BA-A7/ASB2503		

Technical specifications / Technische Spezifikationen / Technische specificaties:

			ASB-2503	ASB-2503/1PH
Capacity	Tragfähigkeit	Hefvermogen	2.500 kg	2.500 kg
Lifting time	Hebezeit	Heftijd	22 s	22 s
Descent time	Absenkzeit	Daaltijd	22 s	22 s
Noise level	Lärmpegel	Geluidsniveau	70 dB (A) / 1 m	70 dB (A) / 1 m
Working temp.	Arbeitstemp.	Werktemp.	0 °C / + 45 °C	0 °C / + 45 °C
Working envir.	Arbeitsumgeb.	Werkomgeving	Indoor/Drinnen/Binnen	Indoor/Drinnen/Binnen
Motor power	Motorleistung	Motorvermogen	3,0 kW	3,0 kW
Electr. Supply	Anschlußwert	Aansl. waarde	400 V / 50 Hz / 3 ph	230 V / 50 Hz / 1 ph
Color	Farbe	Kleur	RAL 5015	RAL 5015
CE number	CE Nummer	CE nummer	M6 0003 3172 006	M6 0003 3172 006
Notified body	Notified body	Notified body	TÜV Product service	TÜV Product service

<p>Packing/Verpackung/Verpakking:                  Total/Gesamt/Totaal</p> 	<p>Container transport:</p>  <p>20 ft. = 21 pieces/Stück/stuks</p>
--------------------------------------------------------------------------------------------------------------------------------------------------------------------	---------------------------------------------------------------------------------------------------------------------------------------------------------

