
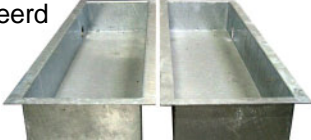

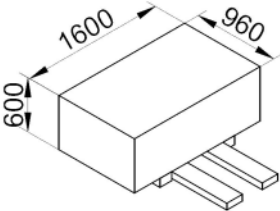



**Accessories / Zubehör / Accessoires:**

<p>Set (4) rubber blocks Set (4) Gummi-Blöcke Set (4) rubber blokken</p>  <p><b>BA-RB80</b> (4x 160x120x80mm) <b>BA-RB120</b> (4x 160x120x120mm)</p>	<p>Set (2) Closed build-in cassette Set (2) Geschlossene Einbaukassette Set (2) Gesloten inbouwcassette Galvanized Galvaniseerd Gegalvaniseerd</p>  <p>ASGT4008: <b>BICCG4008/1600/290</b> ASGT4008L: <b>BICCG4008/2100/290</b></p>	
<p>Set crossbeams to pick up 4WD vehicles Set Traversen auf 4WD Fahrzeuge abholen Set crossbeams voor opname 4WD voertuigen</p>	 <p><b>OA422</b></p>	

**Technical specifications / Technische Spezifikationen / Technische specificaties:**

			<b>ASGT3508 ASGT4008</b>	<b>ASGT3508/1ph ASGT4008/1ph</b>
Capacity	Tragfähigkeit	Hefvermogen	3.500 kg (ASGT3508) 4.000 kg (ASGT4008)	3.000 kg (ASGT3508/1ph) 3.500 kg (ASGT4008/1ph)
Lifting time	Hebezeit	Heftijd	40 s	40 s
Descent time	Absenzeit	Daaltijd	40 s	40 s
Noise level	Lärmpegel	Geluidsniveau	<74 dB (A) / 1 m	<74 dB (A) / 1 m
Working temp.	Arbeitstemp.	Werktemp.	-10 °C / +50 °C	-10 °C / +50 °C
Motor power	Motorleistung	Motorvermogen	3 kW	3 kW
Electr. Supply	Anschlußwert	Aansl. waarde	230/400V / 50Hz/ 3 Ph	230V / 50Hz/ 1 Ph
Air	Luftdruck	Perslucht	6 bar	6 bar
Color	Farbe	Kleur	RAL 5015	RAL 5015
Working envir.	Arbeitsumgeb.	Werkomgeving	Indoor/Drinnen/Binnen	Indoor/Drinnen/Binnen

<p><b>Packing/Verpackung/Verpakking:</b></p>  <p><b>850 kg</b></p>	<p><b>Container transport:</b></p>  <p>20 ft. = 9 pieces/Stück/stuks</p>
---	---