


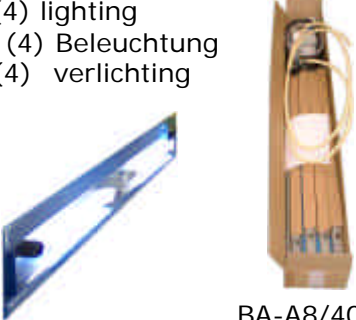


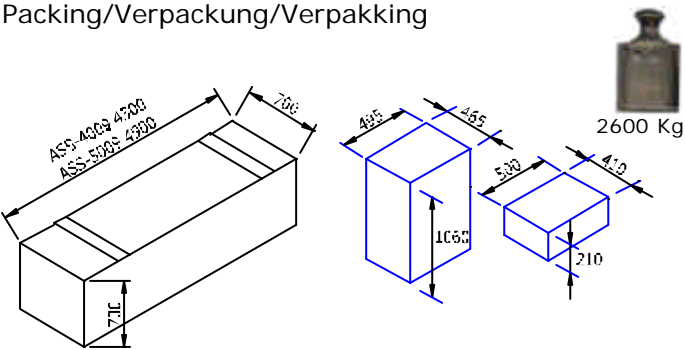
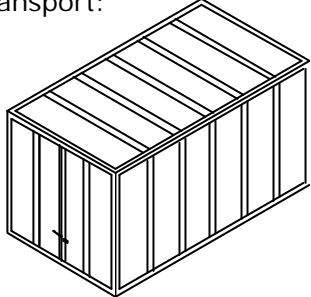


Accessories / Zubehör / Accessoires:

<p>Set extention hoses Satz Verlängerungsschläuche Set verlengslangen</p>  <p>L = 2 Mtr.</p> <p>BA-A5/4009WF</p>	<p>Closed build-in cassette Geschlossene Einbaukassette Gesloten inbouwcassette</p>  <p>Paint Farbe Gevefvd</p> <p>BICC-4009/5009</p>	<p>Closed build-in cassette Geschlossene Einbaukassette Gesloten inbouwcassette</p>  <p>Galvanized Galvaniseerd Gegalvaniseerd</p> <p>BICCG-4009/5009</p>
<p>Set (4) lighting Satz (4) Beleuchtung Set (4) verlichting</p>  <p>BA-A8/4009</p>	<p>Set (2) Playdetector Satz (2) Toleranzdetektor Set (2) Spelingsdetector</p>  <p>BA-PG/2      BA-PG/8</p>	<p>Set (2) drive-on ramps Satz (2) Auffahrplatten Set (2) oprijplaten</p>  <p>BA-A8/4009</p>

Technical specifications / Technische Spezifikationen / Technische specificaties:

			ASS-4009/T/WF	ASS-5009/T/WF
Capacity	Tragfähigkeit	Hefvermogen	4.000 kg	5.000 kg
Lifting time	Hebezeit	Heftijd	40 s	40 s
Descent time	Absenkezeit	Daaltijd	40 s	40 s
Noise level	Lärmpegel	Geluidsniveau	70 dB (A) / 1 m	70 dB (A) / 1 m
Working temp.	Arbeitstemp.	Werktemp.	0 °C / +45 °C	0 °C / +45 °C
Motor power	Motorleistung	Motorvermogen	3,0 kW	3,0 kW
Electr. Supply	Anschlußwert	Aansl. waarde	400 V / 50 Hz / 3 Ph	400 V / 50 Hz / 3 Ph
Color	Farbe	Kleur	RAL 5015	RAL 5015
Working envir.	Arbeitsumgeb.	Werkomgeving	Indoor/Drinnen/Binnen	Indoor/Drinnen/Binnen
CE number	CE Nummer	CE nummer	M6 97 10 31172 002	M6 97 10 31172 005
Notified body	Notified body	Notified body	TÜV Product service	TÜV Product service

<p>Packing/Verpackung/Verpakking</p>  <p>2600 Kg</p>	<p>Container transport:</p>  <p>20 ft. = 9 pieces/Stück/stuks</p>
--	---