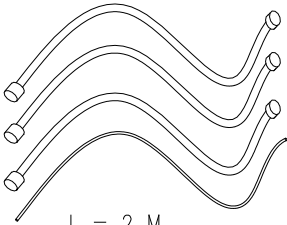
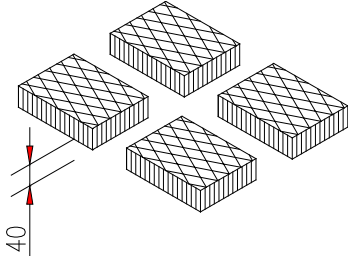
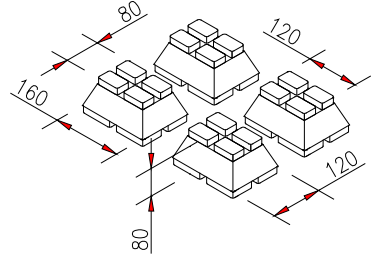
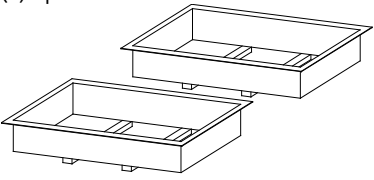
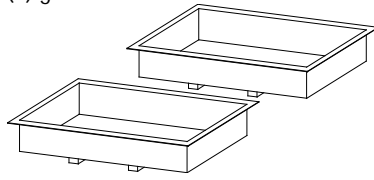
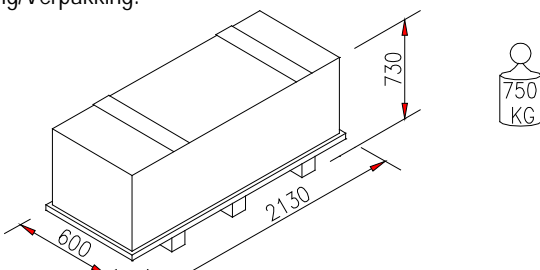
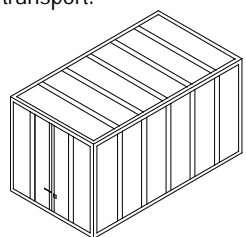


Accessories / Zubehör / Accessoires:

<p>Set extension hoses Satz Verlängerungsschläuche Set verlengslangen</p>  <p>L = 2 M ASH-3005/A5</p>	<p>Set (4) rubber pads / Satz (4) Gummiblöcke Set (4) rubberen blokken</p>  <p>40 ASH-3005/A3L</p>	<p>Set (4) rubber pads / Satz (4) Gummiblöcke Set (4) rubberen blokken</p>  <p>80, 120, 160, 80 ASH-3005/A3H</p>
<p>Set (2) open build-in cassettes Satz (2) offene Einbaukassetten Set (2) open inbouwcassettes</p>  <p>ASH-3005/BICO ASH-4005/BICO</p>	<p>Set (2) closed build-in cassettes Satz (2) geschlossene Einbaukassetten Set (2) gesloten inbouwcassettes</p>  <p>ASH-3005/BICC ASH-4005/BICC</p>	

Technical specifications / Technische Specificationen / Technische specificaties:

			ASH-3005	ASH-4005
Capacity	Tragfähigkeit	Hefvermogen	3.000 kg	4.000 kg
Lifting time	Hebezeit	Heftijd	45 s	45 s
Descent time	Absenzeit	Daaltijd	45 s	45 s
Noise level	Lärmpegel	Geluidsniveau	70 dB (A) / 1 m	70 dB (A) / 1 m
Working temp.	Arbeitstemp.	Werktemp.	0 °C / + 45 °C	0 °C / + 45 °C
Working envir.	Arbeitsumgeb.	Werkomgeving	Indoor/Drinnen/Binnen	Indoor/Drinnen/Binnen
Motor power	Motorleistung	Motorvermogen	3,0 kW	3,0 kW
Electr. Supply	Anschlußwert	Aansl. waarde	400 V / 50 Hz / 3 ph	400 V / 50 Hz / 3 ph
Color	Farbe	Kleur	RAL 5015	RAL 5015
CE number	CE Nummer	CE nummer	(M6 97 10 31172 001)	(M6 97 10 31172 001)
Notified body	Notified body	Notified body	TÜV Product service	TÜV Product service

<p>Packing/Verpackung/Verpakking:</p> 	<p>Container transport:</p>  <p>20 ft. = 24 pieces/Stück/stuks</p>
---	---