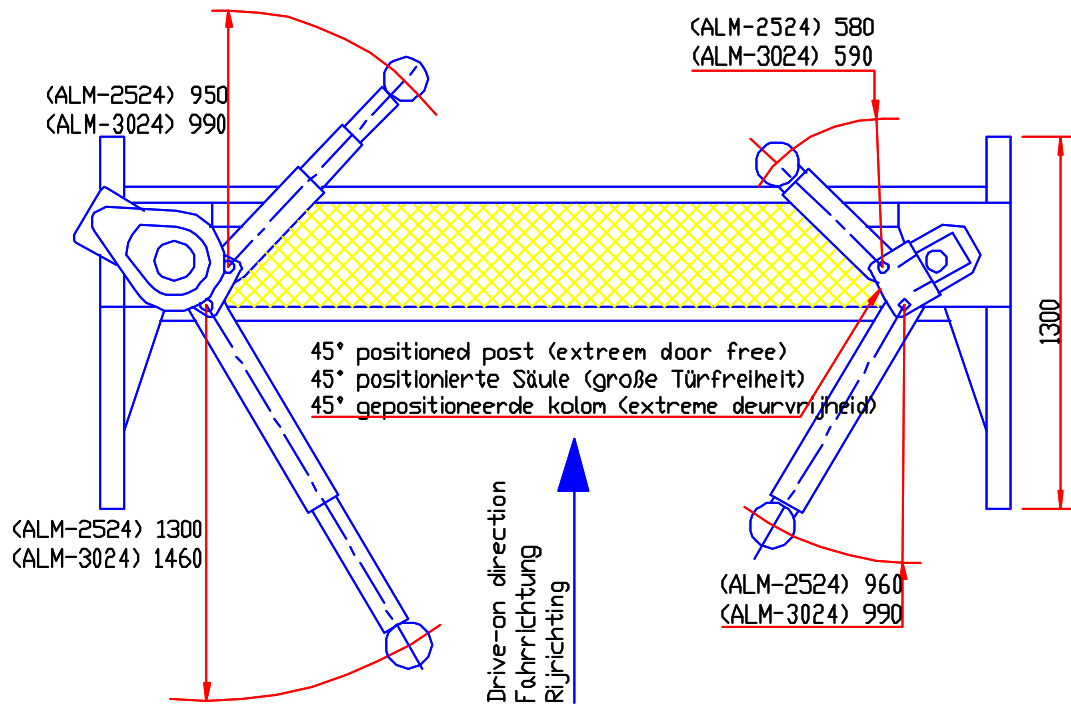
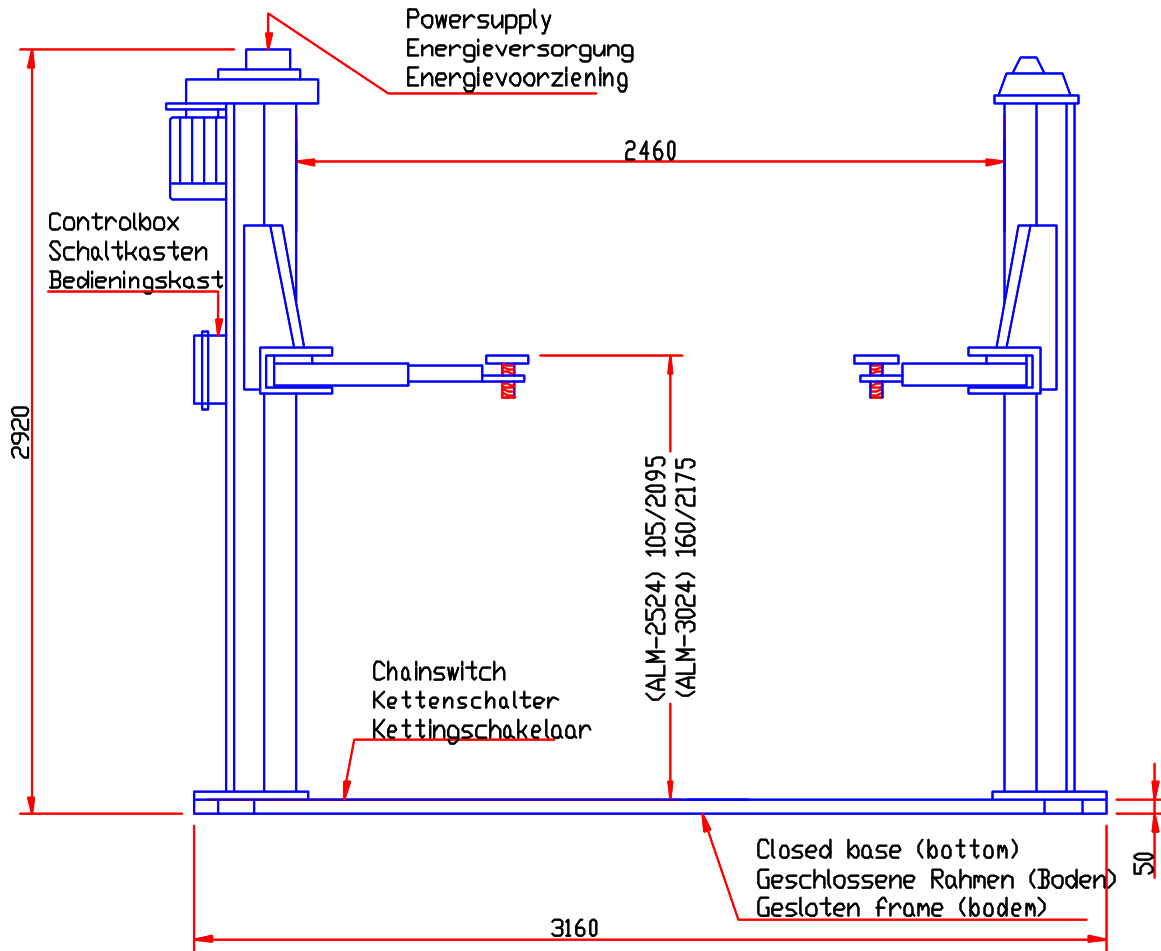


Datasheet  
2-post

ALM-2524  
ALM-2524/1-Ph  
ALM-3024

2524 (1/2)

ISSUED 01-02-1999



# Datasheet

## 2-post

# ALM-2524

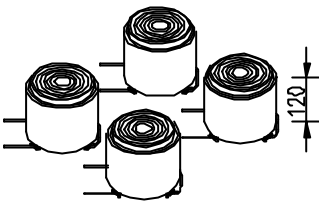
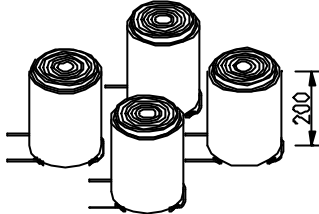
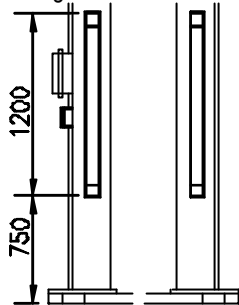
## ALM-2524/1-Ph

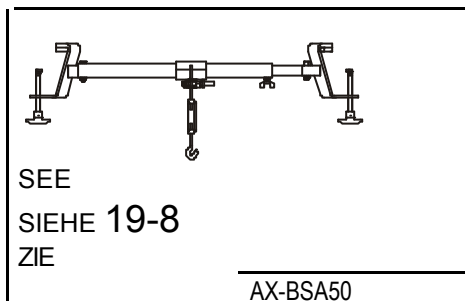
## ALM-3024

2524 (2/2)

ISSUED 01-02-1999

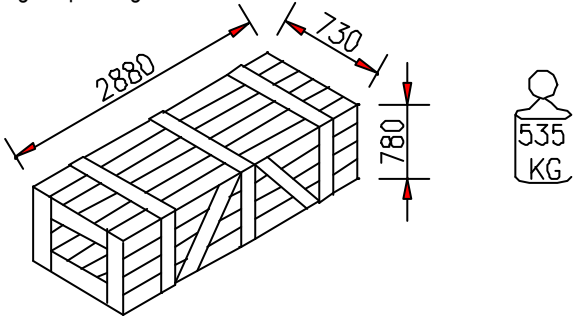
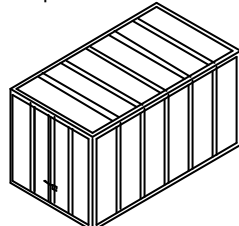
### Accessories / Zubehör / Accessoires:

<p>Set (4) extensions / Satz (4) Hebestücken Set (4) verhoogstukken</p>  <p>ALM 2524/V12</p>	<p>Set (4) extensions / Satz (4) Hebestücken Set (4) verhoogstukken</p>  <p>ALM 2524/V20</p>	<p>Set (2) lighting / Satz (2) Beleuchtung Set (2) verlichting</p>  <p>ALM-A6</p>
---	---	--



### Technical specifications / Technische Spezifikationen / Technische specificaties:

			ALM-2524	ALM-2524(R)	ALM-2524/1-Ph	ALM-3024
Capacity	Tragfähigkeit	Hefvermogen	2.500 kg	2.500 kg	2.000 kg	3.000 kg
Lifting time	Hebezeit	Heftijd	55 s	55 s	55 s	55 s
Descent time	Absenzeit	Daaltijd	55 s	55 s	55 s	55 s
Noise level	Lärmpegel	Geluidsniveau	70-85 dB (A) / 1 m	70-85 dB (A) / 1 m	70-85 dB (A) / 1 m	70-85 dB (A) / 1 m
Working temp.	Arbeitstemp.	Werktemp.	-10°C / + 50°C	-10°C / + 50°C	-10°C / + 50°C	-10°C / + 50°C
Working envir.	Arbeitsumgeb.	Werkomgeving	Indoor/Drinnen/Binnen	Indoor/Drinnen/Binnen	Indoor/Drinnen/Binnen	Indoor/Drinnen/Binnen
Motor power	Motorleistung	Motorvermogen	3,0 kW	3,0 kW	3,0 kW	3,0 kW
Electr. Supply	Anschlußwert	Aansl. waarde	400 V / 50 Hz / 3 Ph	400 V / 50 Hz / 3 Ph	230 V / 50 Hz / 1 Ph	400 V / 50 Hz / 3 Ph
Color	Farbe	Kleur	RAL 5015/ 7038	RAL 3020/ 9011	RAL 5015/ 7038	RAL 5015/ 7038
CE number	CE Nummer	CE nummer	NL97 400 8498 03	NL97 400 8498 03	NL97 400 8498 03	NL97 400 8498 04
Notified body	Notified body	Notified body	Lifinstituut	Lifinstituut	Lifinstituut	Lifinstituut

<p>Packing/Verpackung/Verpakking:</p> 	<p>Container transport:</p>  <p>20 ft. = 18 pieces/Stück/stuks</p>
---	---