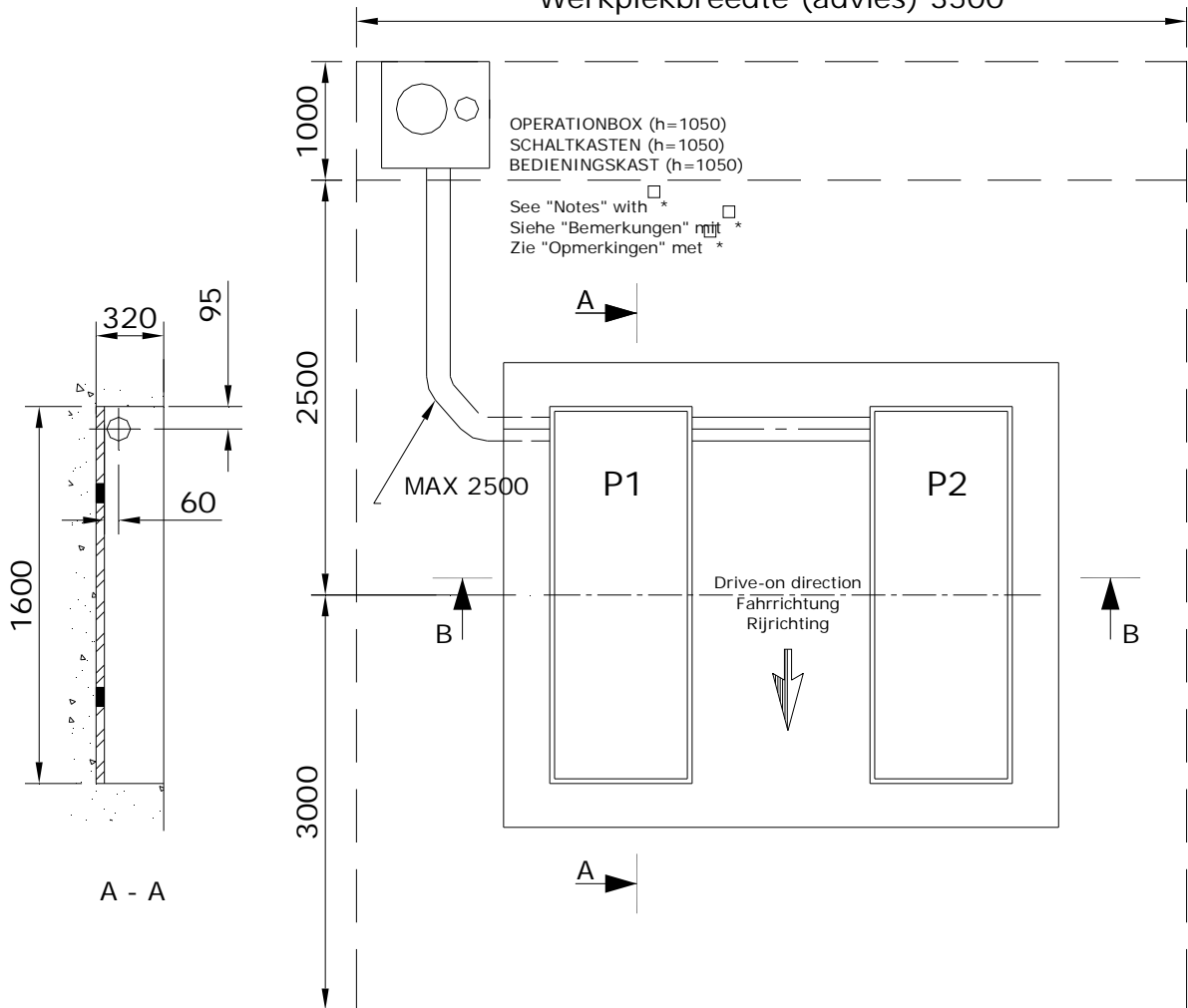
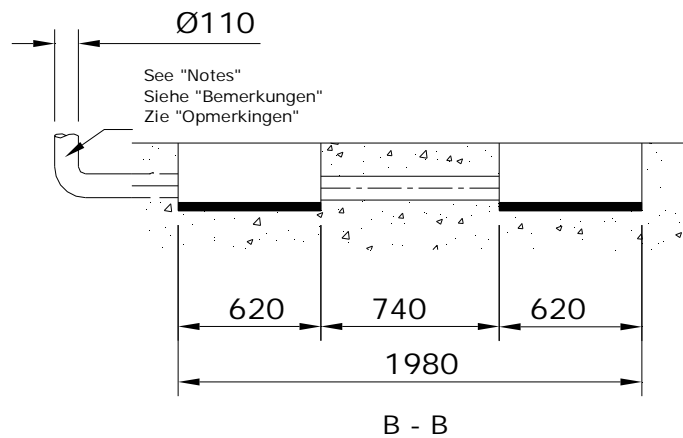
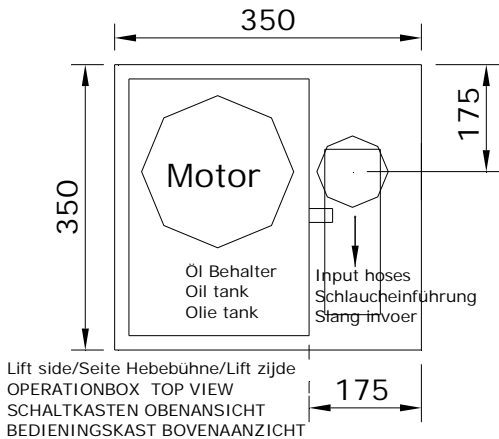


with cassette BICC,
 mit Kassette BICC,
 met cassette BICC

Working area width (advice) 3500
 Arbeitsplatzbreite (Empfehlung) 3500
 Werkplekbreedte (advies) 3500



Wall-rear side/Mauer-hinterseite/Muur achterzijde



Notes

- * 230-400V 3Ph + earth.
- * The motor power is 3,0 kW.
- * Extra 230V 1Ph.
- PVC Bends 2x45°, Ø110.
- All angles of pit 90°.
- Bottom of pit spiritlevel and flat, min. 200 mm from each side.
- Floor of min. concrete quality of 42,5 kg/cm² and according local laws.
- * Centre operationbox - corner of lift between 800 and 2000 mm = hose length
- The closed build-in cassette (BICC) hangs on the upper side of the floor. The lift with a maximum load of 4000 kg is to be placed in the cassette (BICC)
(standard, extra distance means extra charge).
- Extra installation costs in consequence of deviate of this drawing, means extra charge.**

with cassette BICC,
mit Kassette BICC,
met cassette BICC

Bemerkungen

- * 230-400V 3Ph + Erde.
- * Die Motorleistung ist 3,0 kW.
- * Zusätzlich 230V 1Ph.
- PVC Biegung 2x45°, Ø110.
- Alle Winkel der Grube 90°.
- Boden der Grube waagrecht und flach, min. 200 mm vom jeder Seite.
- Fussboden mit min. Beton Quality von 42,5 kg/cm² und nach Lokalgesetzen.
- * Mittelpunkt Schaltkasten - Ecke Hebebühne zwischen 800 und 2000 mm = Rohrlänge
(Standard, größere Abstand bedeutet Preis aufschlag).
- Die geschlossene Einbaukassette (BICC) wird aufgehängt an der oberen Seite der Estrich
Die Hebebühne mit einer maximalen Last von 4000 kg kommt in der Kassette (BICC) zu stehen
- Extra Installationskosten infolge Abweichen dieser Zeichnung bedeutet Preis aufschlag.**

Opmerkingen

- * 230-400V 3Ph + aarde.
- * Het motorvermogen is 3,0 kW.
- * Extra 230V 1Ph.
- PVC bochten 2x45°, Ø110.
- Alle hoeken van put 90°.
- Bodem van put waterpas en vlak, min. 200 mm vanaf elke zijde.
- Vloer met min. beton kwaliteit van 42,5 kg/cm² en volgens de lokale wetten.
- * Hart besturingkast - hoek van hefbrug tussen 800 en 2000 mm = pijplengte
(standaard, grotere afstanden is meerprijs)
- De gesloten inbouwcassette (BICC) wordt opgehangen aan de bovenkant van de vloer
De brug met een maximale last van 4000 kg komt in de cassette (BICC) te staan
- Extra installatiekosten als gevolg van afwijkingen van deze tekening betekent meerprijs.**

