

Details

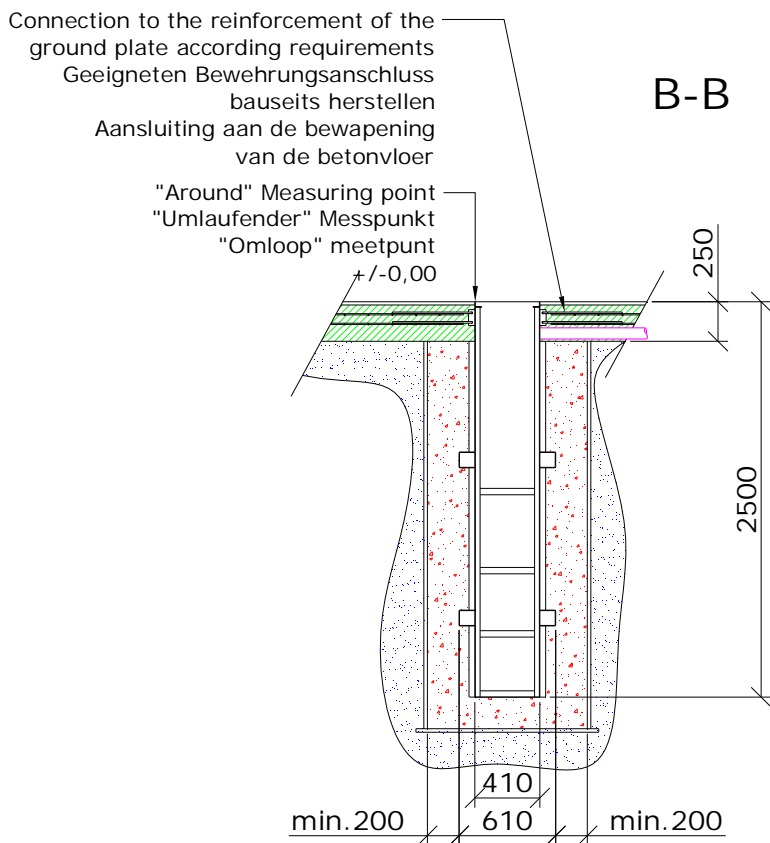
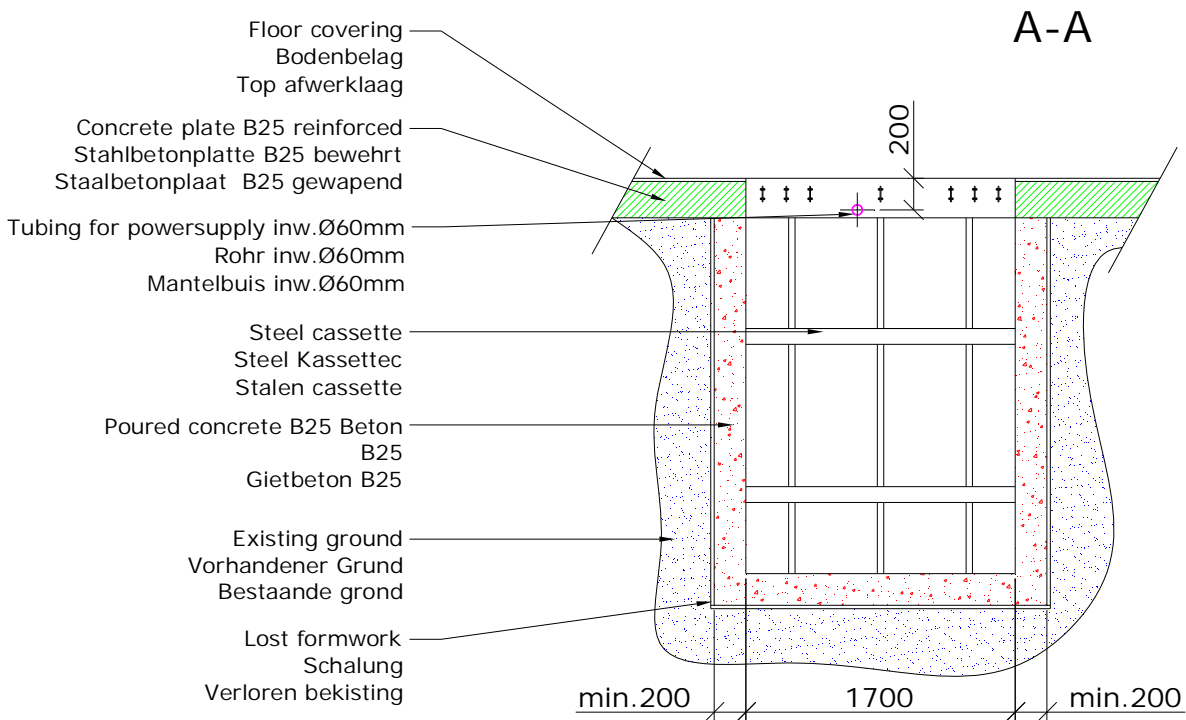
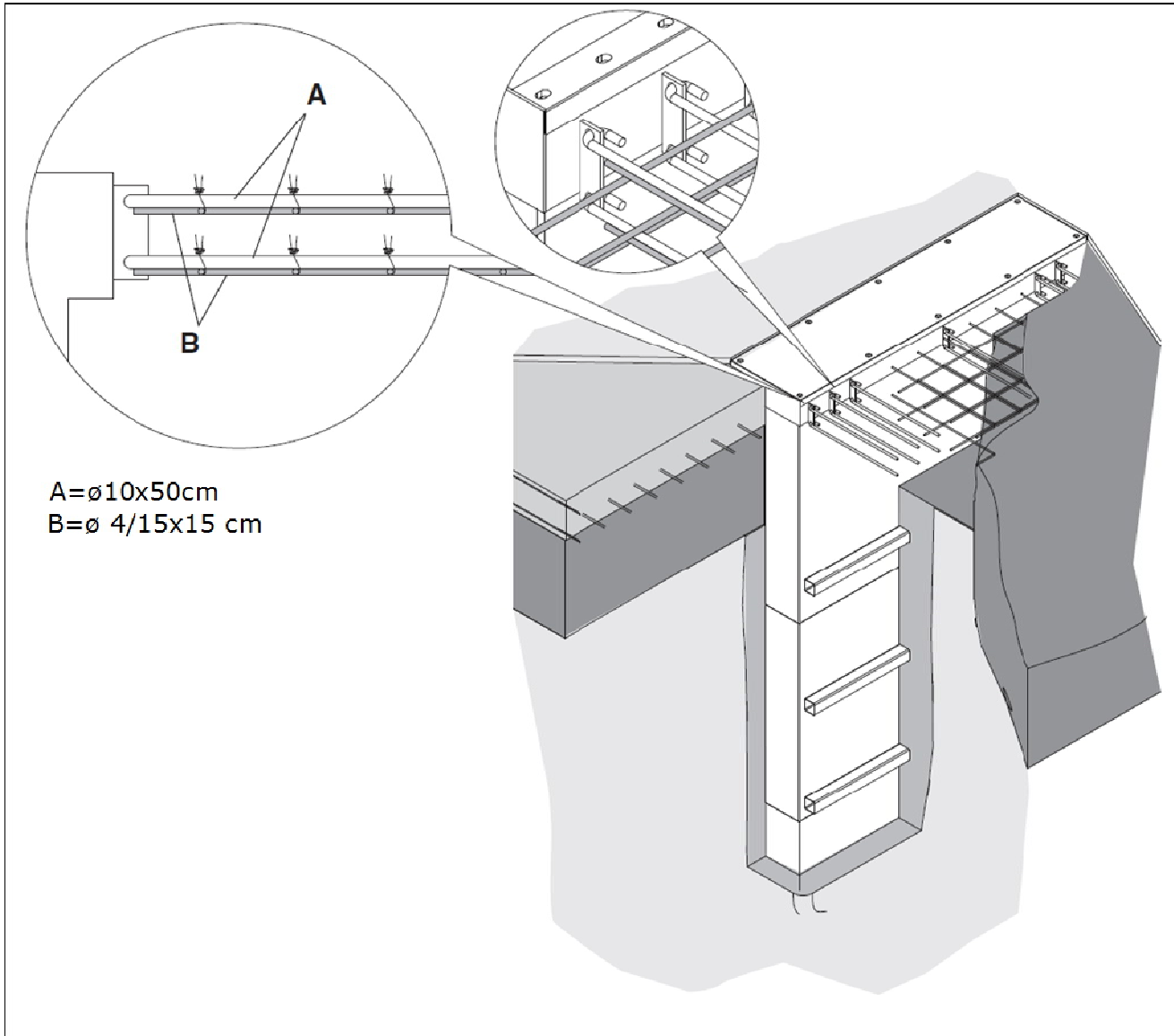


Illustration
Abbildung
Illustratie



OPMERKINGEN

DE INSTALLATIESTAPPEN VOOR DE INBOUWCASSETTES ZIJN ALS VOLGT:

1. Bepaal de werkplek positie
2. Maak een uitsparing.
3. Plaats een verloren bekisting, per zijde min. 200mm groter dan de cassette.
4. Vul de buitenkanten aan met zand of grond.
5. Plaats de inbouwcassette
6. Plaats de mantelbuis
7. Verbind de verbindingsspennen met de omliggende betonijzermatten
8. Stort beton

ZETTEN, RICHTEN EN INSTORTEN VAN DE INBOUWCASSETTE

- Bouwkundige vereisten:

De doorvoerbus inw.Ø60mm aan de voorbereide uitgang van de inbouwcassette schoon en dicht aansluiten en naar de bedieningskast leggen

- Zetten:

De inbouwcassette moet precies volgens de assen van de tekening gezet worden.

- Richten:

De rondom lopende metalen rand die op het rondom aan de bovenzijde zit, is het steunvlak voor een lange waterpas. De bovenkant moet gelijk zijn aan de referentiemaat $\pm 0,00$ = bovenkant van de vloer.

Het richten van de inbouwcassette gebeurt in 3 richtingen:

De lengte, de breedte en de diepte moeten zeer zorgvuldig uitgevoerd worden.

De hoogtemaat (diepte) bedraagt +0 tot max. +3 mm. De referentiemaat $\pm 0,00$ = bovenkant van de vloer.

Let op: Gebruik een lange waterpas.

Als montagehulp dienen 2 U-profielen (100x50x6) met elk een lengte van 1500 mm, welke volgens de tekening links en rechts aan de inbouwcassette vastgeschroefd worden. Deze profielen kunnen besteld worden.

- Instorten:

Als de inbouwcassette loodrecht en in één lijn is gezet, dan de zijkanten boven de bodem voorzichtig met beton B25 in gelijkmatige lagen vullen en dichten (beton tot de UK staalbetonlaag). Niet trillen ivm indrukken cassette.

Let op: Tijdens het storten van het beton de ligging van de inbouwcassette controleren.

De staalbetonlaag (gewapend) tot slot, uitvoeren in B25. Bij slechte bodemverhoudingen (bodem die niet op elkaar aansluit), d.w.z. bij grote bouwputten, is de betonvoortgang

in 3 of 4 etappes uit te voeren, d.w.z. eerst de helft en daarna de rest van het staalbetonlaag storten.

Om verzekert te zijn tegen de opwaartse druk van het grondwater, eventueel een vakman raadplegen.

De voet minstens versterken en in gewapend beton uitvoeren. Tevens de wanden in gewapend beton uitvoeren. Beton minimaal B 25.

Bij meerdere bruggen in één rij, alle bruggen op één as plaatsen.

Let op:

- Neem bij verdere vragen contact op met Autec

- Voor het aanbrengen van de topvloer of tegelvloer:

In het gebied om de hefbrug/inbouwcassette, mag zich geen water verzamelen en mogen geen plassen ontstaan.

Zorg ervoor dat het water altijd van de hefbrug/inbouwcassette wegloopt.

- Na montage van de hefbrug resp. bij in gebruikname:

De hefbrug, in het bijzonder de zuigeruitgang, de afdichting van de inbouwcassette en de gemonteerde lastopnamen moeten tegen vervuiling beschermd worden. Vooral kwartszand, specie en de schoonmaak middelen voor tegels moeten worden tegengehouden.



COMMENTS

INSTALLATION STEPS FOR THE INSTALLATION CASSETTES ARE AS FOLLOWS:

1. Determine the work position
2. Make a hole.
3. Place a permanent formwork, 200mm min per side larger than the cassette.
4. Fill the outer edges with sand or soil.
5. Place the insert
6. Place the pipe sleeve
7. Connect the connecting pins with the surrounding rebar mats
8. Poured concrete

SETTING, AND FOCUS collapse of RECESSED CASSETTE

- Architectural requirements:

The conduit inw.Ø60mm to the prepared output of the insert clean and close connection to the control box and lay

- Moves:

The insert exactly according to the axes of the drawing be put.

- Aim:

The all-round metal rim on which the round on the upper side is, it is the supporting surface for a long level. The top must be equal to the reference size $\pm 0,00$ = top of the floor.

The focus of the insert is done in 3 directions:

The length, width and depth should be very carefully carried out.

The height (depth) is +0 to +3 mm max. The reference size $\pm 0,00$ = top of the floor.

Note: Use a long level.

Serve as a mounting aid 2 U-profiles (100x50x6) with a length of 1500 mm, according to the drawing on the left and right of the insert screwed. These profiles can be ordered.

- Collapse:

If the insert perpendicular and put in a line, then the sides above the soil gently with B25 concrete in even layers fill and seal (concrete steel concrete layer to the UK). Not vibrate due impressions cassette.

Note: During the pouring of the concrete location of the mounting cartridge.

The steel concrete layer (reinforced) Finally, run in B25. In poor soil conditions (soil not connect to each other), ie for large construction sites, the concrete progress

in 2 or 3 stages to perform, ie first half and then the rest of the steel pouring concrete layer.

In order to ensure against the upward pressure of the groundwater, possibly a specialist.

The foot at least strengthen and reinforced concrete. Also the walls in reinforced concrete. Concrete least B 25.

At different bridges in a row, all the bridges on one axis.

Note:

- If you have any further questions, please contact Autec

- Before attaching the Top floor or tiles:

In the area to the lift / build cassette must be no water harvesting and must not create puddles.

Make sure the water is always the lift / build cassette runs away.

- After installing the lift respectively. In case of use:

The vehicle lift, in particular the output piston, the sealing of the insert and the flanged recordings must be protected against contamination. Mainly quartz sand, mortar and cleaning agents for tiles must be stopped

Notes

- * 230-400V 3Ph + earth.
- * The motor power is 2,6 kW.
- * Extra 230V 1Ph.
- * Air supply 6-8bar.
- PVC Bends 2x45°, inw.Ø60.
- * Centre operationbox - corner of lift between 800 and 4000 mm = hose length
(standard, extra distance means extra charge).
- Extra installation costs in consequence of deviate of this drawing, means extra charge.**

Bemerkungen

- * 230-400V 3Ph + Erde.
- * Die Motorleistung ist 2,6 kW.
- * Zusätzlich 230V 1Ph.
- * Air Versorgung 6-8 bar.
- PVC Biegung 2x45°, Ø60.
- * Mittelpunkt Schaltkasten - Ecke Hebebühne zwischen 800 und 4000 mm = Rohrlänge
(Standard, größere Abstand bedeutet Preis aufschlag).
- Extra Installationskosten infolge Abweichen dieser Zeichnung bedeutet Preisaufschlag.**

Opmerkingen

- * 230-400V 3Ph + aarde.
- * Het motorvermogen is 3,0 kW.
- * Extra 230V 1Ph.
- * Persluchtvoorziening 6-8bar.
- PVC bochten 2x45°, inw.Ø60mm.
- * Hart besturingkast - hoek van hefbrug tussen 800 en 4000 mm = pijplengte
(standaard, grotere afstanden is meerprijs)
- Extra installatiekosten als gevolg van afwijkingen van deze tekening betekent meerprijs.**

