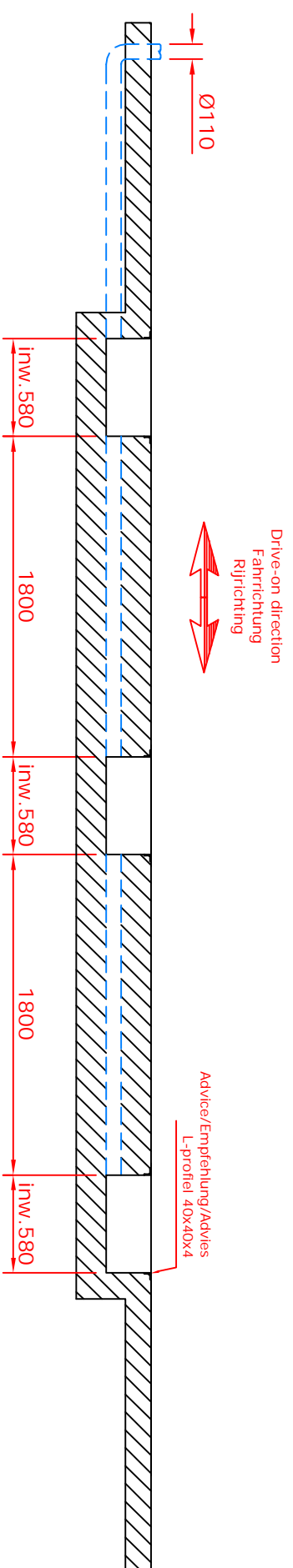


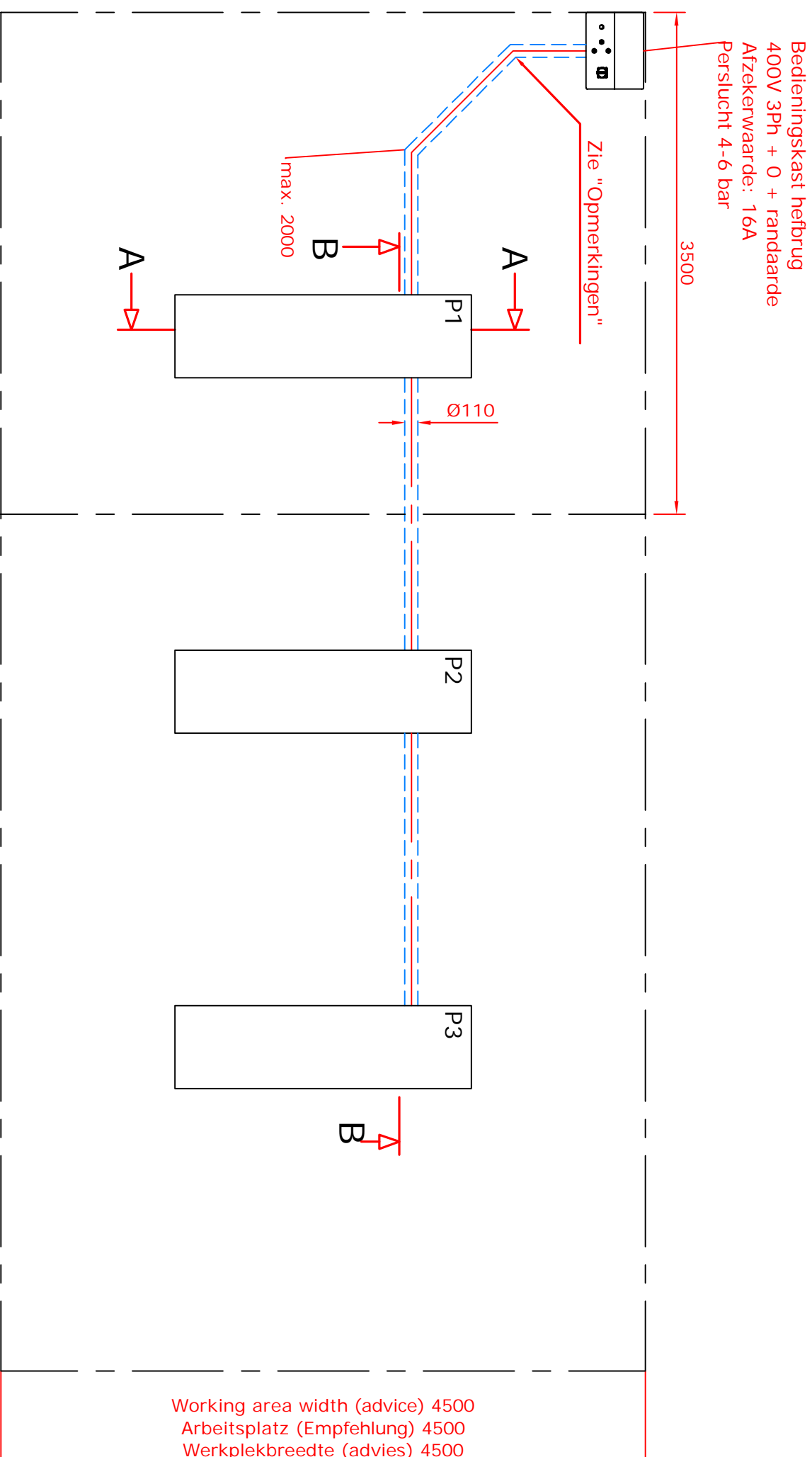
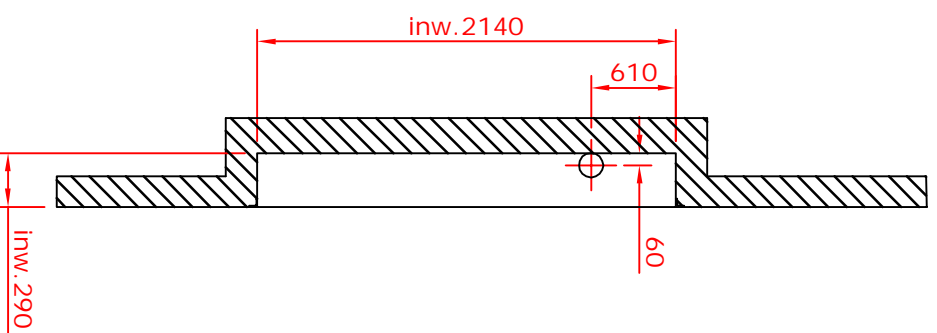
Drawings for civil works Bautechnische Zeichnung Bouwkundige tekeningen

Concrete pit
Betonnen Grube
Betonnen put

doorsnede B - B



doorsnede A - A



Opmerkingen:

- Mantelbuizen Ø110mm
- Alle mantelbuizen 90° bochten mbv van 2x45° PVC bochten
- Bodem van de putten waterpas en vlak
- Vloer met min. beton kwaliteit van 425 kg/cm² en volgens de lokale wetten.
- Hart bedieningskast ASGT6008SCHAMEL - hoek van hefbrug tussen 800 en 2000 mm = pijplengte (standaard, grotere afstanden is meerprijs).
- Extra installatiekosten als gevolg van afwijkingen van deze tekening betekent meerprijs.

C				TEKENING:	ASGT6008schamel_3
B				PROJECT:	BETONNEN PUT
A				FORMAAT:	A3
REV	DATE	OMSCHRIJVING	GET.	GETEKEND:	SCHAAL:
				GB	1:1
				REVISIE:	0

AUTEC-VLT
 AUTOMATIC VEHICLE EQUIPMENT
 Industrieterrein IJsselveld, Vriesaker 1, 3417 XJ MONTFOORT
 Tel. +31 348 477000 Fax. +31 348 477004
 Internet: www.autec-vlt.nl E-mail: info@autec-vlt.nl

PROJECT: ASGT6008schamel
 DATE: 03-12-2012

This drawing is AUTEC's exclusive ownership which forbids the diffusion, the reproduction and the transfer to third party.