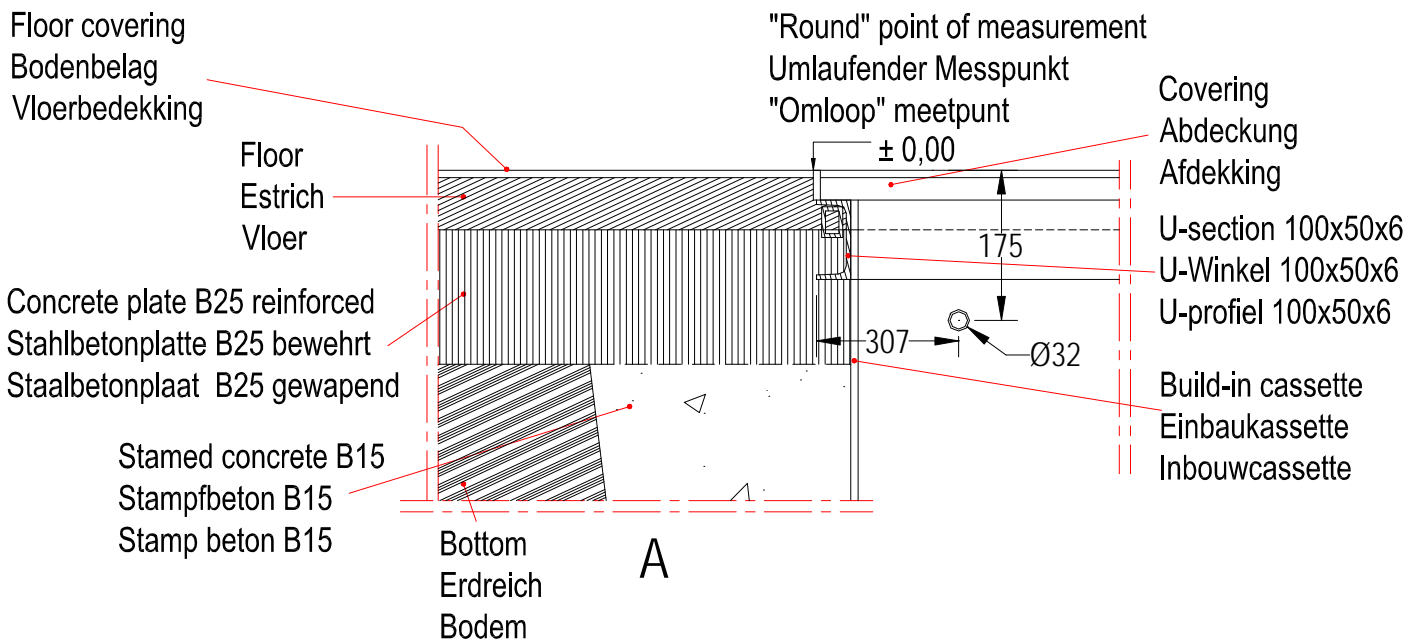
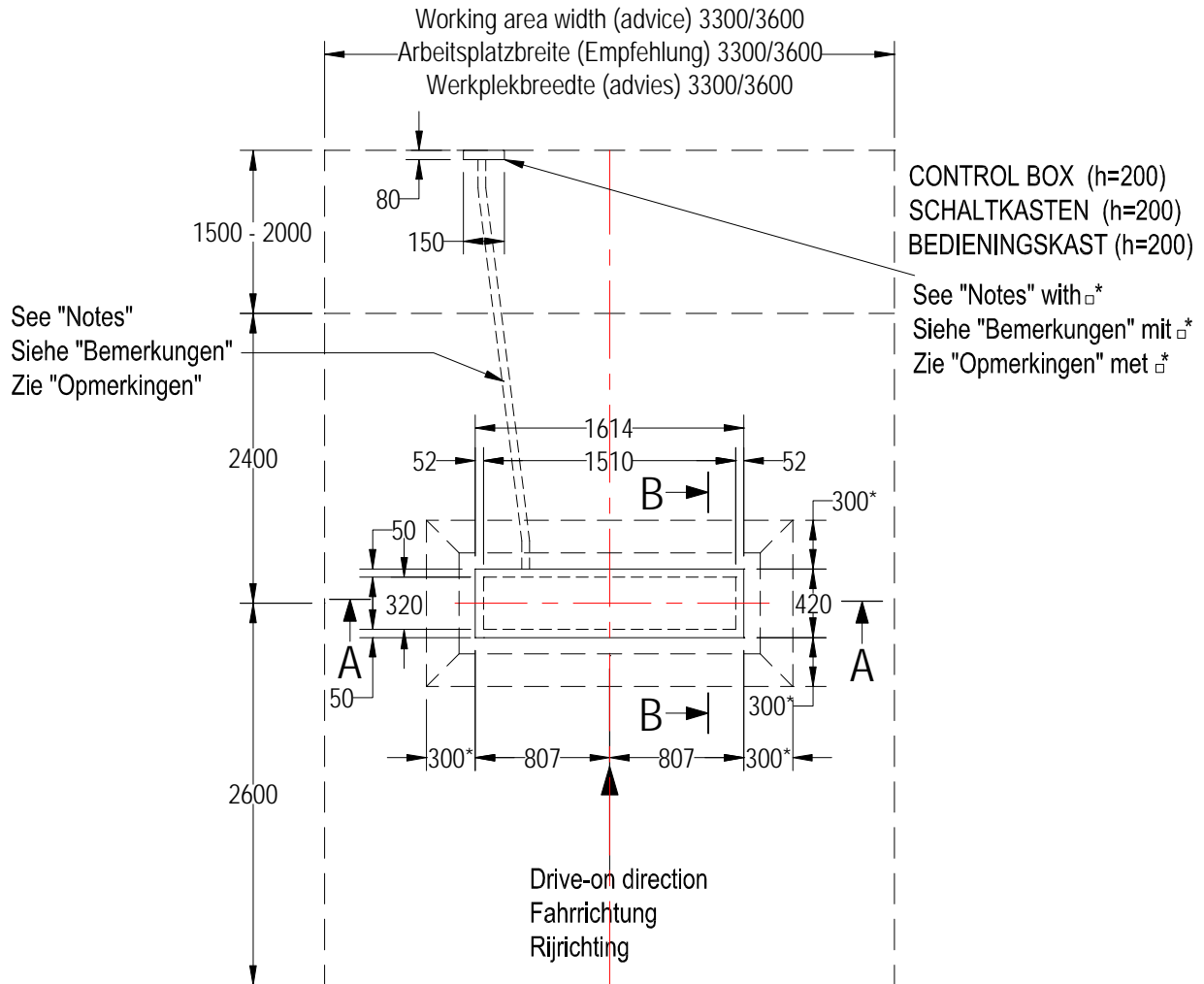
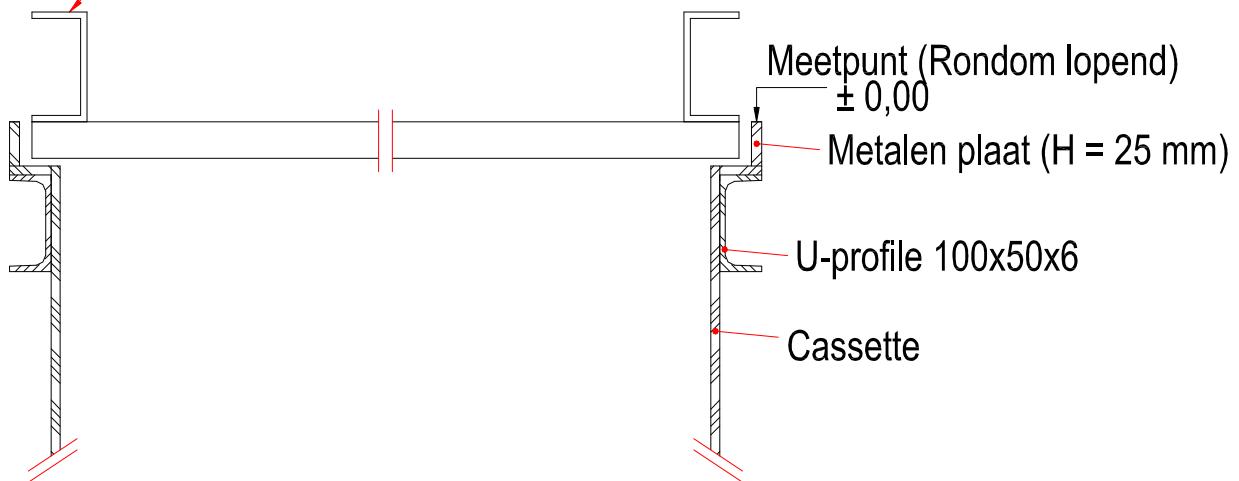


Minimal dimension, or else depending on floorquality
Mindestmasse, sonst nach Bodenbeschaffenheit
Minimale maat, en anders al naar vloerqualiteit





1 Montage hulp U-profiel 100 (l=1500mm)



OPMERKINGEN

- * 230-400V 3Ph + aarde.
Het motorvermogen is 3,0 kW.
De pijp uit de cassette moet met ruime bogen naar de bedieningskast gelegd worden (geen kleine radii gebruiken).

FUNDEREN

- > Grootte van de fundamentvoet bij een vaste hechte bodem:
De lengte en breedte van de inbouw cassette met links en rechts minimaal 150 mm extra.
Fundamentsterkte van ca. 180-200 mm. Ongewapend beton B15 (zie doorsnede A-A en B-B)
- > Grootte van de bouwput bij een vaste hechte verbinding met de bodem:
Onder: Zie fundamentvoet.
Boven, d.w.z. UK Staalbetonplaten: De lengte en breedte van de inbouw cassette met links en rechts minimaal 300 mm extra (zie doorsnede A-A en B-B).

Let op: Bij een niet standvastige bodem of bij het optreden van grondwater, s.v.p. een vakman raadplegen.

- > Bouwkundige vereisten:
De pijp Ø48 aan de voorbereide uitgang van de inbouw cassette schoon en dicht aansluiten en naar de bedieningskast leggen.

Zetten, richten en instorten van de inbouw cassette (zie tekening 1)

- > Zetten:
De inbouw cassette moet precies volgens de assen van de tekening (zie bovenaanzicht) gezet worden.
- > Richten:
De rondom lopende metalen plaat (h = 25 mm) die op het rondom lopende U-profiel 100x50x6 zit, is het steunvlak voor een lange waterpas. Dit steunvlak moet gelijk zijn aan de referentiemaat ± 0,00 = bovenkant van de vloer (zie A).
Het richten van de inbouw cassette gebeurt in 3 richtingen:
De lengte, de breedte en de diepte moeten zeer zorgvuldig uitgevoerd worden.
De hoogtemaat (diepte) bedraagt +0 tot max. +3 mm.
De referentiemaat ±0,00 = bovenkant van de vloer.

Let op: Gebruik een lange waterpas.

- Als montagehulp dienen 2 U-profielen (100x50x6) met elk een lengte van 1500 mm, welke volgens de tekening links en rechts aan de inbouw cassette vastgeschroefd worden. Deze profielen kunnen besteld worden.
- > Instorten:
Voor de fundamentvoet geldt hetzelfde als voor de grootte van de bouwput bij een vaste hechte bodem (zie Funderen).
Als de inbouw cassette loodrecht en in één lijn is gezet, dan de zijkanalen boven de bodem voorzichtig met stampbeton B15 in gelijkmatige lagen vullen en dichten (stampbeton tot de UK staalbeton plaat).

Let op: Tijdens het storten van het beton de ligging van de inbouw cassette controleren.

- De staalbetonvoet (gewapend) tot slot, uitvoeren in B25. Het U-profiel 100x50x6 moet minimaal 2/3 in de staalbetonplaat ingestort zijn.
Bij slechte bodemverhoudingen (bodem die niet op elkaar aansluit), d.w.z. bij grote bouwputten, is de betonvoortgang in 2 of 3 etappes uit te voeren, d.w.z. eerst de helft en daarna de rest van het staalbetonplaat storten.
Om verzekert te zijn tegen de opwaartse druk van het grondwater, eventueel een vakman raadplegen. De voet minstens versterken en in gewapend beton uitvoeren. Tevens de wanden in gewapend beton uitvoeren. Beton minimaal B 25.
Bij verschillende bruggen in één rij, alle bruggen op één as plaatsen.

Let op:

- > Neem bij verdere vragen contact op met Autec
- > Voor het aanbrengen van de topvloer of tegelvloer:
In het gebied om de hefbrug/inbouw cassette, mag zich geen water verzamelen en mogen geen plassen ontstaan.
Zorg ervoor dat het water altijd van de hefbrug/inbouw cassette wegloopt.
- > Na montage van de hefbrug resp. de bedrijfsklare overdracht:
De hefbrug, in het bijzonder de zuigeruitgang, de afdichting van de inbouw cassette en de gemonteerde lastopnamen moeten tegen vervuiling beschermt worden. Vooral kwartszand, specie en de schoonmaakmiddelen voor tegels moeten worden tegengehouden.
- > Tijdens de installatie en voor oplevering voor regulier gebruik is het niet toegestaan over de afdekplaat en zuigeruitgangen te rijden.

